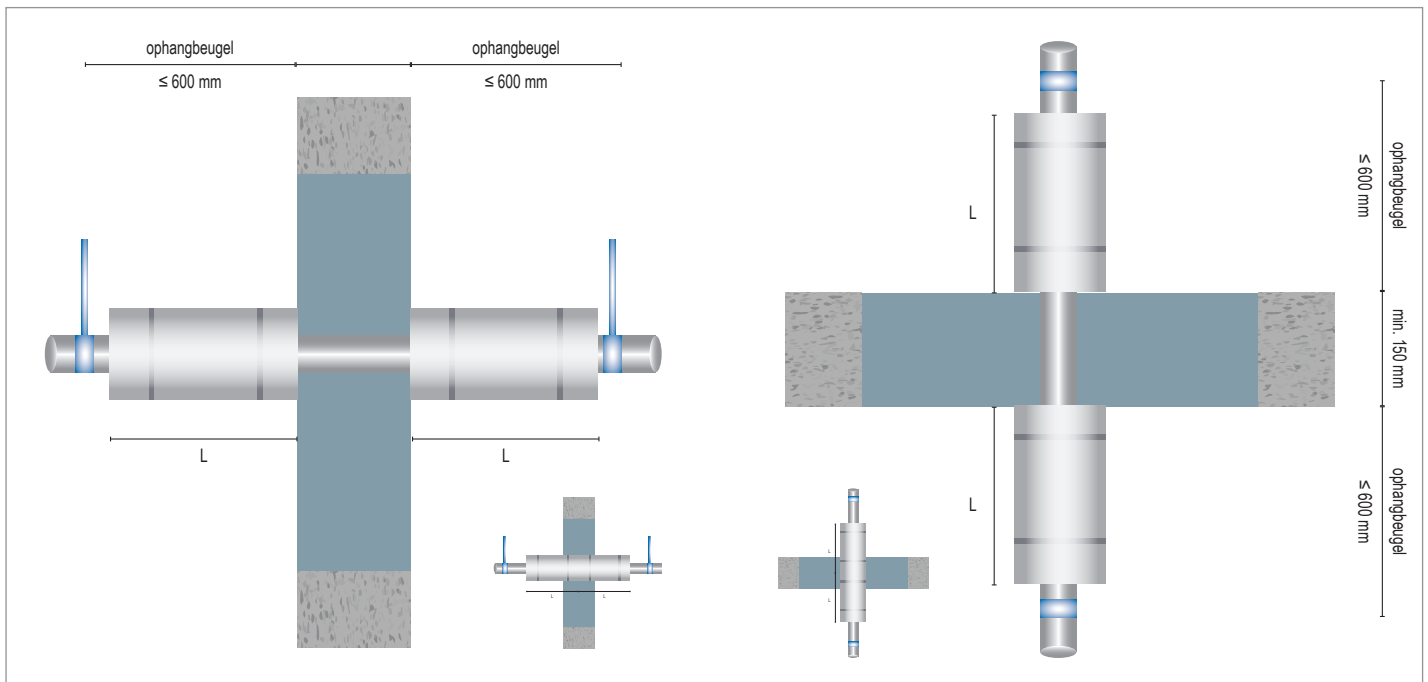



Brandbare leidingen FLAMRO® Novasit BM Mortelschot Steenwol isolatie

Brandwerende mortel / Steenwol isolatie



Wand/Vloer - Fireshell installatie aan beide zijden							
Type leiding	Buiten Ø (mm)	Dikte buiswand (mm)	Isolatie	Dikte isolatie (mm)	Lengte isolatie - L (mm)	Installatie fireshell	Brandweerstand
	≤ 12	1,6	Steenwol fireshell	≥ 20	≥ 250	Beide zijden	EI = 120 U/C
	> 12 - 32	3,0		≥ 20	≥ 250		
	> 32 - 63	4,5		≥ 30	≥ 250		
Max sparing	Wand 100 mm: 600x550 mm / Wand/ Vloer 150 mm: 2000 x 1200 mm						

Deze handleiding dient als ondersteuning voor een juiste montage.

Voor uitgebreide montagedetails, zie *Installation Manual of classificatierapport*

Aan deze detailtekening kunnen geen rechten worden ontleend.

Bij afwijkende situaties raadpleeg onze technische support:

 +31 10 72 71 044

 info@svt-products.nl