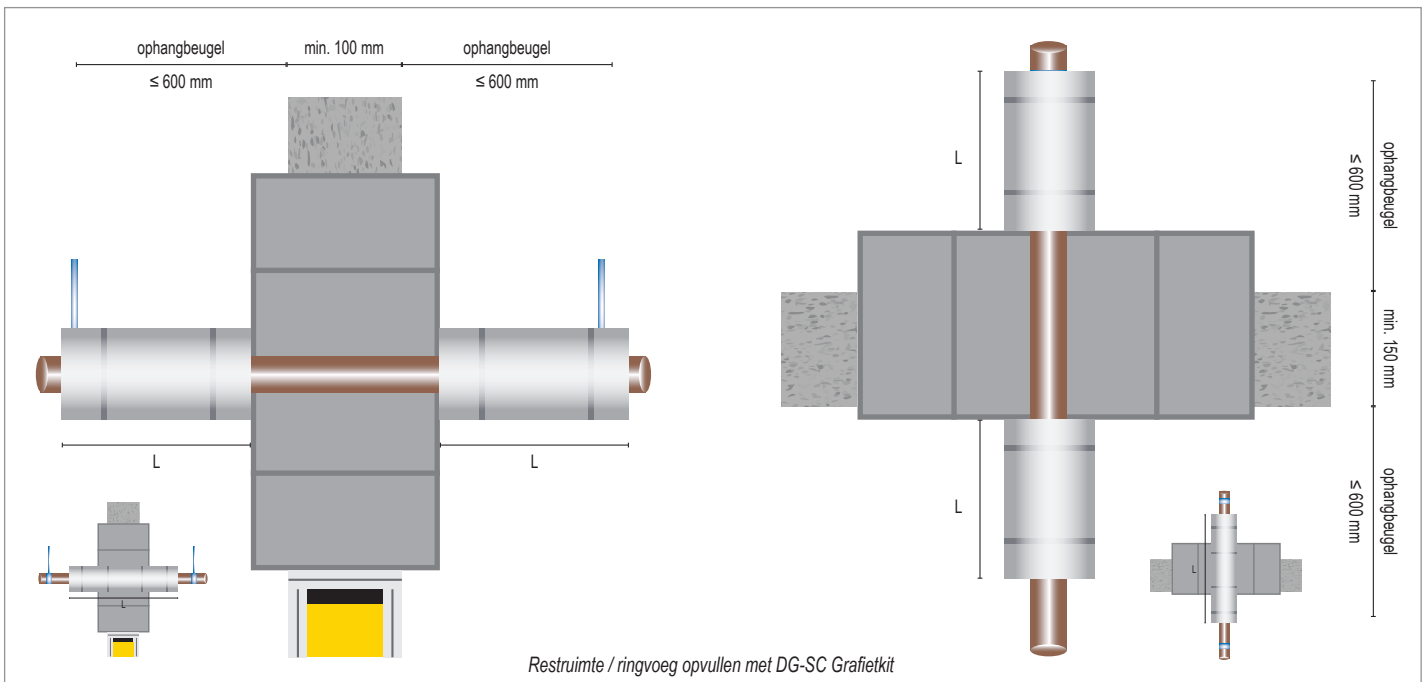


Niet-brandbare leidingen FLAMRO® BSB Stenenschot Steenwol isolatie

Brandstopstenen / Steenwol isolatie



Wand/Vloer - Fireshell installatie aan beide zijden							
Type leiding		Buiten Ø (mm)	Dikte buiswand (mm)	Isolatie	Dikte isolatie (mm)	Lengte isolatie - L (mm)	Brandweerstand
	Koper, staal, RVS, Gietijzer	≤ 88,9	3,6 - 14,2	Steenwol fireshell	≥ 30	≥ 1000	EI = 90
	Staal, RVS, Gietijzer	≤ 168,3			≥ 30	≥ 1000	
Max sparing		600 x 600 mm					

Deze handleiding dient als ondersteuning voor een juiste montage.

Voor uitgebreide montagedetails, zie *Installation Manual of classificatierapport*

Aan deze detailtekening kunnen geen rechten worden ontleend.

Bij afwijkende situaties raadpleeg onze technische support:

 +31 10 72 71 044

 info@svt-products.nl