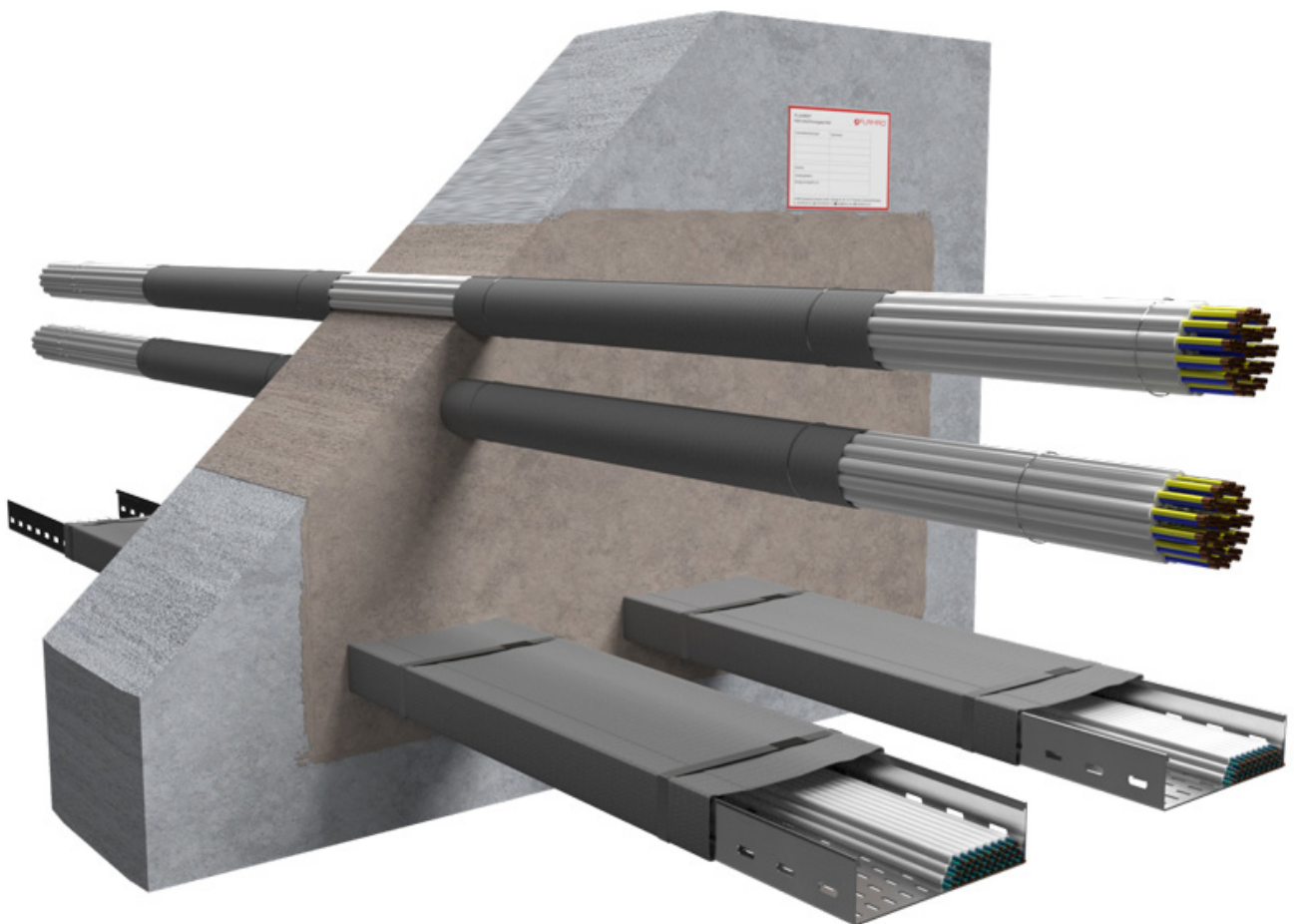


# FLAMRO® Novasit BM Mortelschot

## Brandwerend mortelschot

Brandwerende afdichting van een ruime sparing in horizontale en verticale brandscheidingen met een brandwerend mortel rondom enkele en gecombineerde doorvoeringen volgens ETA-16/0132.

Brandweerstandsklasse: maximum EI 120 volgens EN 13501-2 / Kabels tot EI 240.



# FLAMRO® Novasit BM

## Brandwerende mortel

### Omschrijving

Vezelvrije brandwerende mortel met hoge hechtingskracht en stabiliteit, voor het brandwerend en rookdicht afdichten van kleine en ruime sparingen.

### Verwerking

- Gebruik als afdichtingsmateriaal voor elektrakabels, niet brandbare en brandbare leidingen, luchtkanalen en brandkleppen
- Gebruik in lichte scheidingswanden, massieve wanden en vloeren
- Mix het mortel met water tot een kneedbare massa
- De kneedbare massa kan met de hand rondom de doorgevoerde elementen worden gevormd
- Om vervolgens de gehele sparing af te dichten
- Na droogtijd vormt het mortel een massieve brandwerende afdichting



### Levering en verpakking

FLAMRO® Novasit BM		
Verpakking	Zak	Emmer
Hoeveelheid	20 kg	10 kg
Artikelnummer		
	21-1161030	21-1160110

Voor meer informatie kunt u contact met ons opnemen via:

 +31 10 72 71 044

 [info@svt-products.nl](mailto:info@svt-products.nl)



# FLAMRO® Novasit BM

## Technische gegevens

Brandweerstand	FLAMRO® NOVASIT BM is geclassificeerd als A1 volgens EN 13501-1.
Kleur	Cementgrijs
Bulkdichtheid (verse mortel)	1.200 ± 100 kg/m <sup>3</sup>
Droge bulkdichtheid	≥ 900 kg/m <sup>3</sup>
Druksterkte	M 2.5
Verwerkingsstemperatuur	≥ +5 °C
Verwerkingsstijd	ca. 2 - 3 uur
Eindsterkte	na ca. 28 dagen
Gebruikscategorie	Type Z <sub>2</sub> volgens EOTA TR024
Verwerkingsinstructies	De ondergrond moet stevig zijn en vrij van stof en stoffen die de hechting verminderen. Absorberende ondergronden moeten vooraf worden bevochtigd met water. De samenstelling van de mortel moet zo worden aangepast dat deze zonder luchtbellen alle te vullen componenten vult.
Verbruik	6 - 7 l water + 20 kg droge mortel ≈ 20 l kant-en-klare natte mortel ≈ 20 l volume na uitharding
Opslag	Koel en droog bewaren. Mits goed bewaard en ongeopend, minimaal 12 maanden houdbaar.
Veiligheidsinstructies	Zie de Safety Data Sheet
Prestatieverklaring (DOP) Nr.	01161000-NOVASIT-BM

## Toepassingen

### Afdichting

	Goedkeuringsdocument	Systeemnaam	Brandweerstandsklasse
	Z-19.53-2482	FLAMRO® Novasit COMBI 90	Max. EI 90
	Z-19.53-2285	FLAMRO® Novasit 120	Max. EI 120
	ETA/16/0132	FLAMRO® Novasit Mortelschot	Max. EI 120

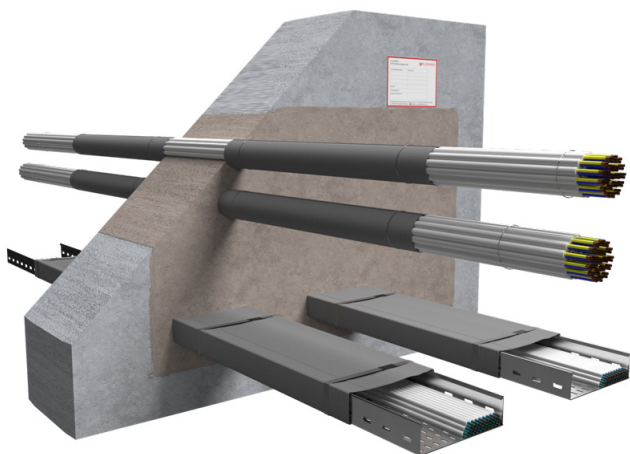
(Druk)fouten en wijzigingen voorbehouden. Alle informatie komt overeen met de stand van de techniek of de standaardversie die van toepassing was op het moment van publiceren (05.2021).

Op verzoek informeren wij u graag over het juridische en technische kader of de fabrikantspecificaties die op uw individuele situatie van toepassing zijn.

© Copyright svt Unternehmensgruppe, Seevetal. FLAMRO® is een geregistreerd handelsmerk © van de svt-bedrijvengroep, Seevetal.

## FLAMRO® Novasit BM Mortelschot

Brandwerende afdichting van mortel, om zowel kleine als ruime sparingen in wanden en vloeren rondom elektrakabels, elektrabuizen, brandbare- en niet brandbare leidingen en luchtkanalen en brandkleppen af te dichten.



### Verwerkingsgebied

- Lichte scheidingswand
- Massieve wand / Massieve vloer

### Systeemgegevens





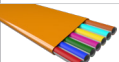
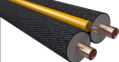

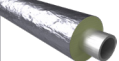
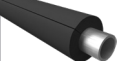

<b>Goedkeuringsdocument</b>		ETA 16/0132
<b>Dikte constructie</b>	Wand	≥ 100
	Vloer	≥ 150
<b>Dikte Afdichting</b>	Vloer	≥ 150
	Vloer	≥ 150
<b>Maximale sparing</b>	Wand	1000 x 2000
	Lichte scheidingswand	500 x 600
	Vloer	1000 x ∞

Alle maten in mm

### Brandweerstandsklasse

Max. EI 120 volgens EN 13501-2 / Kabels tot EI 240

### Toepassingen

Type leiding	max. diameter	
 Kabel	≤ 80	
 Kabelbundel - in lichte scheidingswand	≤ 100 / ≤ 21 ≤ 150 / ≤ 21	
 Kabelgoot	✓	
 EIR	Enkel - in lichte scheidingswand Enkel in vloer	≤ 63 / ≤ 21 ≤ 32 / ≤ 21 ≤ 100 / ≤ 50
 EIR	Bundel	≤ 100 / ≤ 32 / ≤ 21
 PE-leiding 'speed pipes'		24 x ≤ 7 7 x ≤ 10 5 x ≤ 12
 HVAC split-line combinaties		✓
 Brandbare kunststof buis		≤ 200
 Brandbare meerlaagse aluminium leiding		≤ 63
 Niet-brandbare metalen buis met steenwol isolatie		≤ 323,9 (staal) ≤ 88,9 (koper)
 Niet-brandbare metalen buis met elastomeer isolatie		≤ 168,3 (staal) ≤ 108 (koper)
 Hydraulische slangen		≤ 55,9

Alle maten in mm

Voor details, zie de montagehandleiding  
Voor uitgebreide instructies, zie de instructiemanager

Voor meer informatie kunt u contact met ons opnemen via:

 +31 10 72 71 044

 [info@svt-products.nl](mailto:info@svt-products.nl)

# FLAMRO® Novasit BM Mortelschot

## Producten



### FLAMRO® Novasit BM Brandwerende mortel

Zak à 20 kg  
Emmer à 10 kg



### FLAMRO® CT Cable Tube

Ø 60 / Lengte 150 mm

Ø 90 / Lengte 150 mm

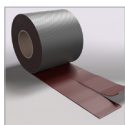
Ø 90 / Lengte 200 mm

Ø 90 / Lengte 300 mm

Ø 116 / Lengte 150 mm

Ø 116 / Lengte 200 mm

Ø 116 / Lengte 300 mm



### FLAMRO® NBR-Plus Firewrap

Rol 2,5 m x 125 x 2 mm

Rol 10 m x 125 x 2 mm

(te splitsen in 2x 62,5 mm) niet-zelfklevend



### FLAMRO® KSL-W Firewrap

Rol 10 m x 50 x 1,5 mm zelfklevend

Rol 10 m x 100 x 1,5 mm zelfklevend



### Steenwol schaal / lamellen deken



### FLAMRO® N II A Brandmanchet

Ø 32-160 mm

## Materiaalverbruik

### NOVASIT BM

Maximale afdichting [m <sup>2</sup> ]	Toepassingswaarden		
	0 %	30 %	60 %
0.01	1,5	1,05	0,6
0.02	3	2,1	1,2
0.03	4,5	3,15	1,8
0.05	7,5	5,25	3
0.10	15	10,5	6
0.20	30	21	12
0.30	45	31,5	18
0.50	75	52,5	30
1.00	150	105	60

Circa waarde in kg

## Verwerking

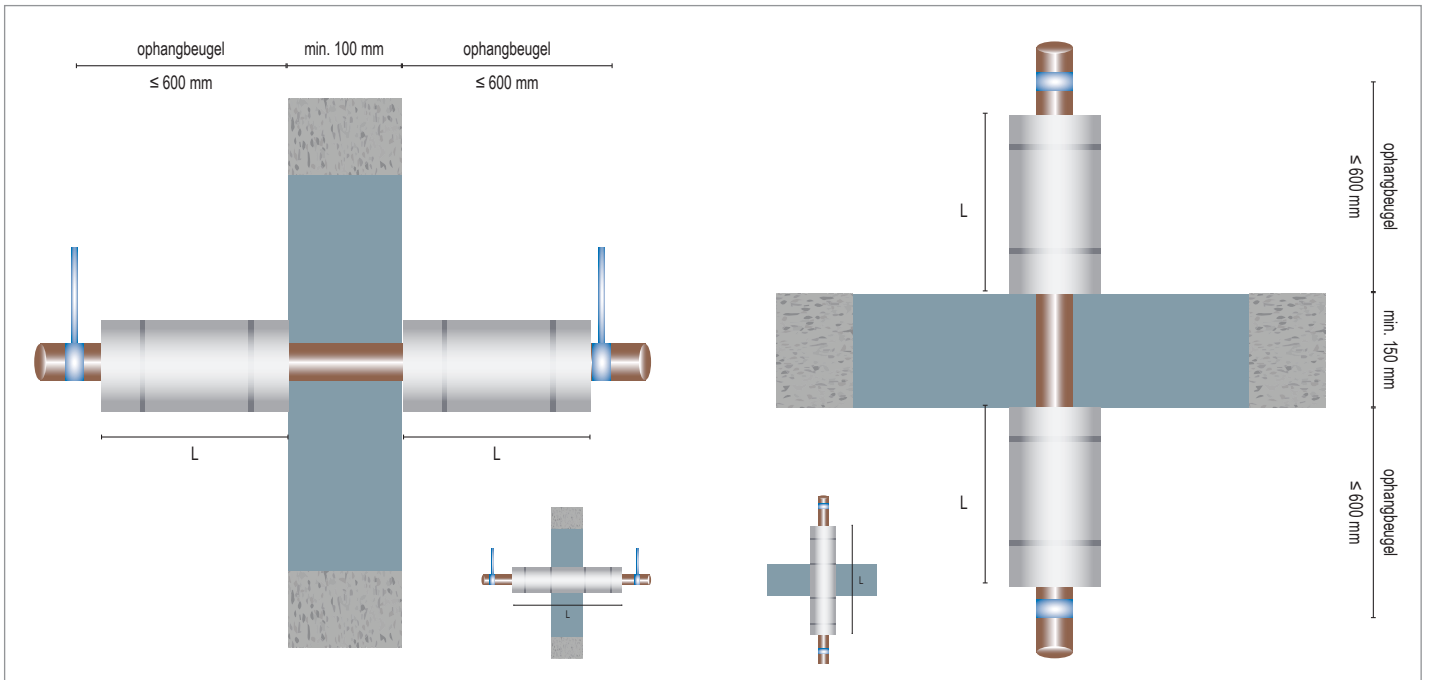
6-7 l Water + 20 kg droge mortel

≈ 20 l Gebruiksklare natte smeermortel

≈ 20 l Volume na uitharding

# Niet-brandbare leidingen FLAMRO® Novasit BM systeem Steenwol isolatie

## Mortelschot / Steenwol isolatie



ETA 16/0132

Wall/Floor							
Pipe material/Type		Pipe outer Ø (mm)	Pipe wall thickness (mm)	Insulation	Insulation thickness T (mm)	Insulation length L (mm)	Fire resistance class
	Steel, copper	≤ 15		Rw. pipe section insulation	≥ 20	≥ 250	EI = 120 C/U
		> 15 - 28			≥ 20	≥ 500	
		> 28 - 42			≥ 30	≥ 500	
	Steel	> 42 - 114,3			≥ 40	≥ 500	
		> 114,3 - 168,3			≥ 40	≥ 1000	
		> 168,3 - 323,9			≥ 40	≥ 1000	
	Copper	> 42 - 54			≥ 40	≥ 500	
		> 54 - 88,9			≥ 60	≥ 750	

<b>First support</b>	≥ 100 - ≤ 600 mm	<b>Max spacing</b>	1000 x 2000 mm
----------------------	------------------	--------------------	----------------

Deze handleiding dient als ondersteuning voor een juiste montage.

Voor uitgebreide montage details, zie *Installation Manual of classificatierapport*

Aan deze detailtekening kunnen geen rechten worden ontleend.

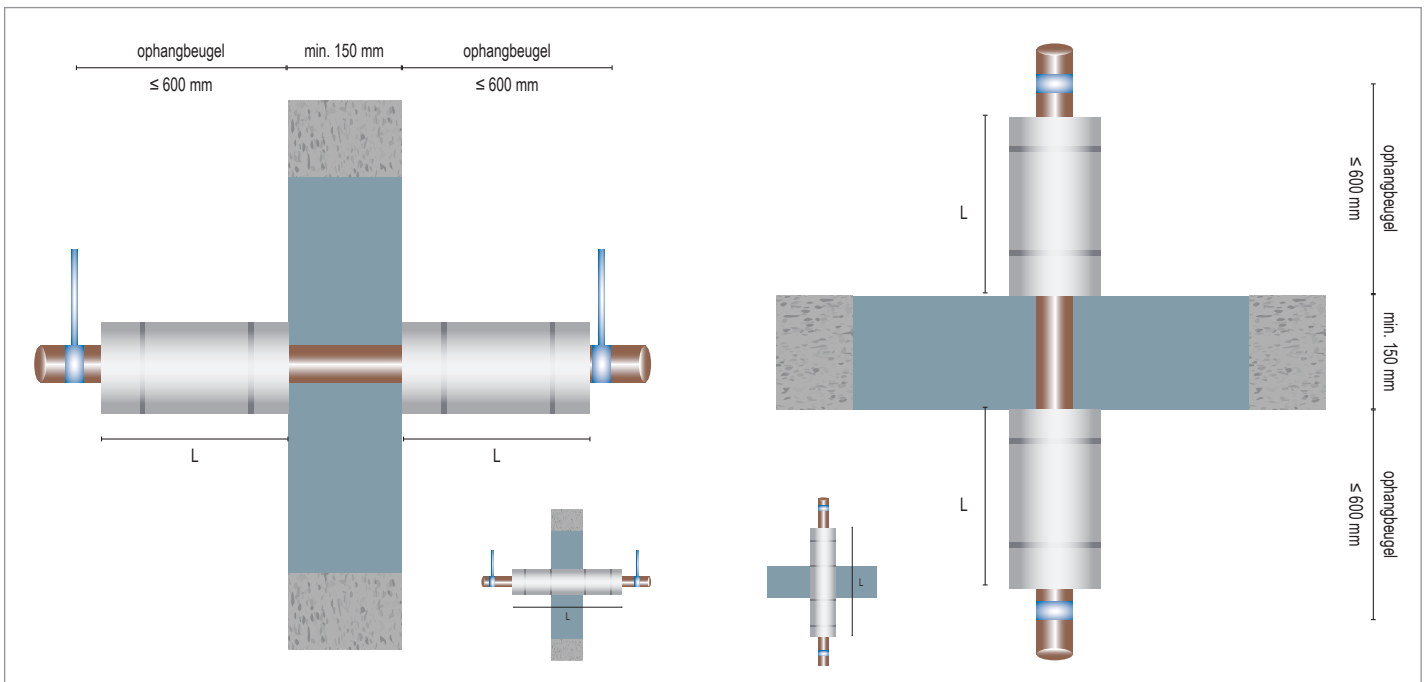
Bij afwijkende situaties raadpleeg onze technische support:

☎ +31 10 72 71 044

✉ info@svt-products.nl

# Niet-brandbare leidingen FLAMRO® Novasit BM Mortelschot Steenwol isolatie

Brandwerende mortel / Steenwol isolatie



ETA 16/0132 • Z-19.53-2482

Wall/Floor							
Pipe material/Type		Pipe outer Ø (mm)	Pipe wall thickness (mm)	Insulation	Insulation thickness T (mm)	Insulation length L (mm)	Fire resistance class
	Steel, copper	≤ 15		Rw. pipe section insulation	≥ 20	≥ 250	EI = 90 C/U
		> 15 - 28			≥ 20	≥ 500	
		> 28 - 42			≥ 30	≥ 500	
	Steel	> 42 - 114,3			≥ 40	≥ 500	
		> 114,3 - 168,3			≥ 40	≥ 1000	
		> 168,3 - 323,9			≥ 40	≥ 1000	
	Copper	> 42 - 54			≥ 40	≥ 500	
		> 54 - 88,9			≥ 60	≥ 750	
<b>First support</b>	≥ 100 - ≤ 600 mm		<b>Max spacing</b>		1000 x 2000 mm		

Deze handleiding dient als ondersteuning voor een juiste montage.

Voor uitgebreide montage details, zie *Installation Manual of classificatierapport*

Aan deze detailtekening kunnen geen rechten worden ontleend.

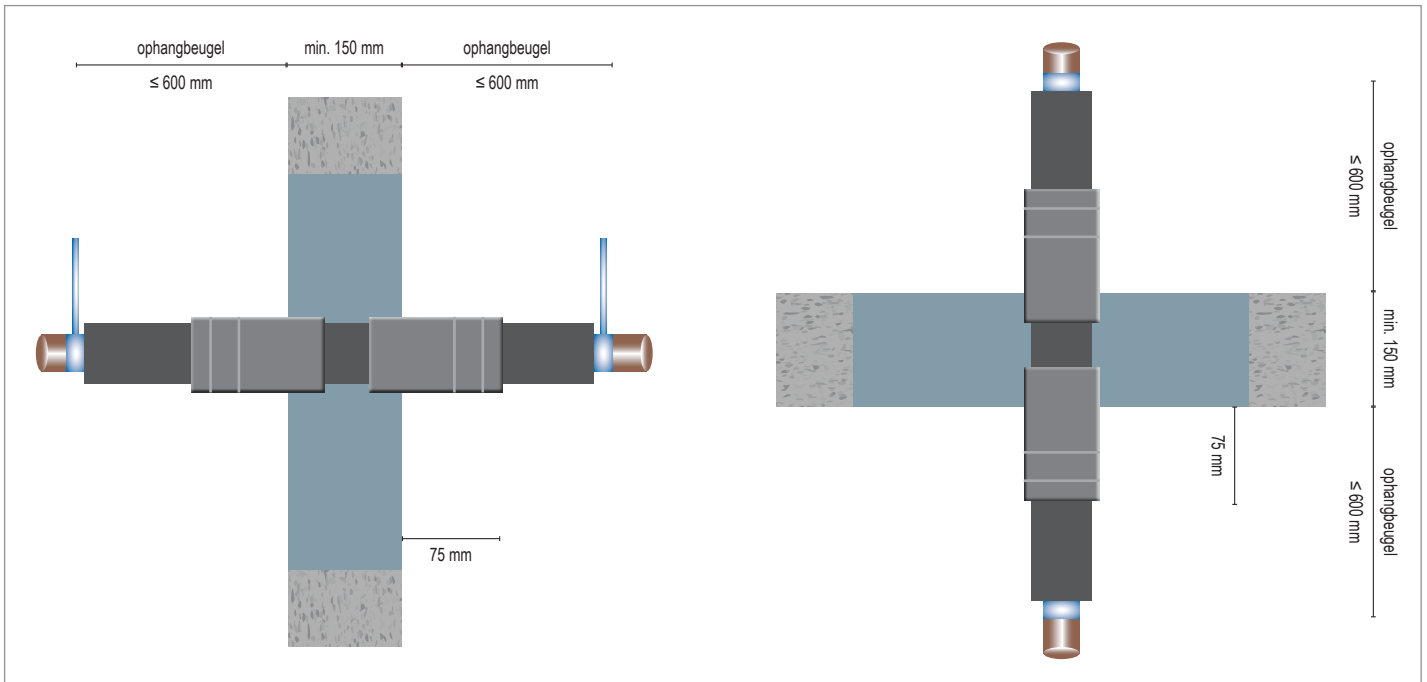
Bij afwijkende situaties raadpleeg onze technische support:

+31 10 72 71 044

info@svt-products.nl

# Niet-brandbare leidingen FLAMRO® Novasit BM Mortelschot NBR-plus Firewrap

Brandwerende mortel / Flexible Elastomeric Foam (FEF) isolatie /  
Firewrap



ETA 16/0132 • Z-19.53-2482

Wall / Floor - Installation NBR-plus on both sides												
Pipe material/Type		Pipe outer Ø (mm)	Pipe wall thickness (mm)	Insulation	Insulation thickness T (mm)	Insulation length	NBR-plus fire protection wrap					Fire resistance class
							Width (mm)	No. of wraps	Inside seal (mm)	Outside seal (mm)	No. of layers	
	Steel, stainless steel or cast iron	≤ 168,3		Flexible Elastomeric Foam (FEF)	19-50	CS	125	2	50	75	2	EI = 90 C/U
		≤ 28			9 - 25							
	Copper	≤ 42			10 - 44							
		≤ 54			13 - 50							
		≤ 76			13							
		≤ 76			14 - 50							
		≤ 88,9			19 - 50							
		≤ 108		25 - 50								EI = 90 C/U*
												EI = 90 C/U
<b>First support</b>	≥ 100 - ≤ 600 mm		<b>Max sparring</b>	1000 x 2000 mm								* Just floor

Deze handleiding dient als ondersteuning voor een juiste montage.  
Voor uitgebreide montagedetails, zie *Installation Manual of classificatierapport*

Aan deze detailtekening kunnen geen rechten worden ontleend.

Bij afwijkende situaties raadpleeg onze technische support:

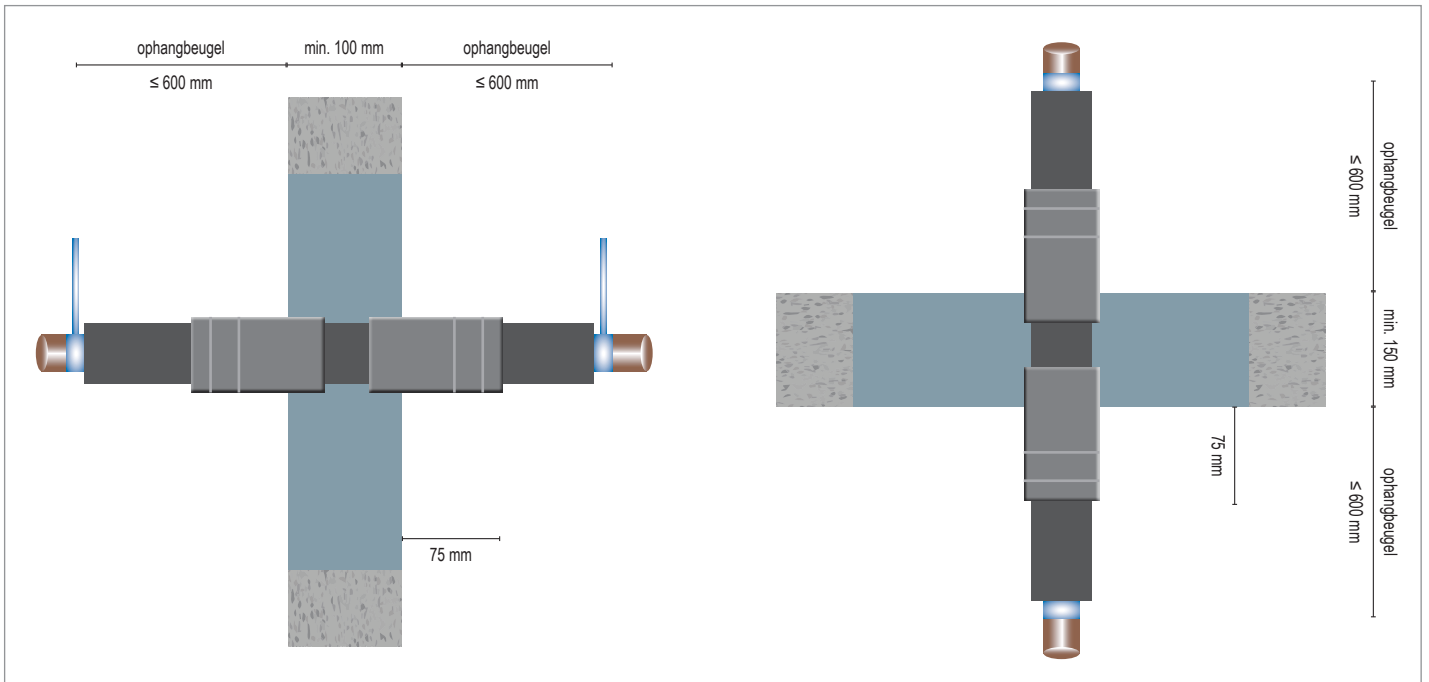
+31 10 72 71 044

info@svt-products.nl



# Niet-brandbare leidingen FLAMRO® Novasit BM systeem NBR-plus Firewrap

Mortelschot / Flexible Elastomeric Foam (FEF) isolatie / Firewrap



ETA 16/0132

Wall / Floor - Installation NBR-plus on both sides													
Pipe material/Type		Pipe outer Ø (mm)	Pipe wall thickness (mm)	Insulation	Insulation thickness T (mm)	Insulation length	NBR-plus fire protection wrap					Fire resistance class	
							Width (mm)	No. of wraps	Inside seal (mm)	Outside seal (mm)	No. of layers		
	Steel, stainless steel or cast iron	≤ 168,3		Flexible Elastomeric Foam (FEF)	19-50	CS	125	2	50	75	2	EI = 120 C/U	
		≤ 28			9 - 25								
	Copper	≤ 42			10 - 44								
		≤ 54			13 - 50								
		≤ 76			13								*EI = 120 C/U
		≤ 76			14 - 50								*EI = 90 C/U
		≤ 88,9			19 - 50								EI = 120 C/U
		≤ 108			25 - 50								
<b>First support</b>	≥ 100 - ≤ 600 mm		<b>Max sparring</b>	1000 x 2000 mm							* Just floor		

Deze handleiding dient als ondersteuning voor een juiste montage.  
Voor uitgebreide montagedetails, zie *Installation Manual of classificatierapport*

Aan deze detailtekening kunnen geen rechten worden ontleend.

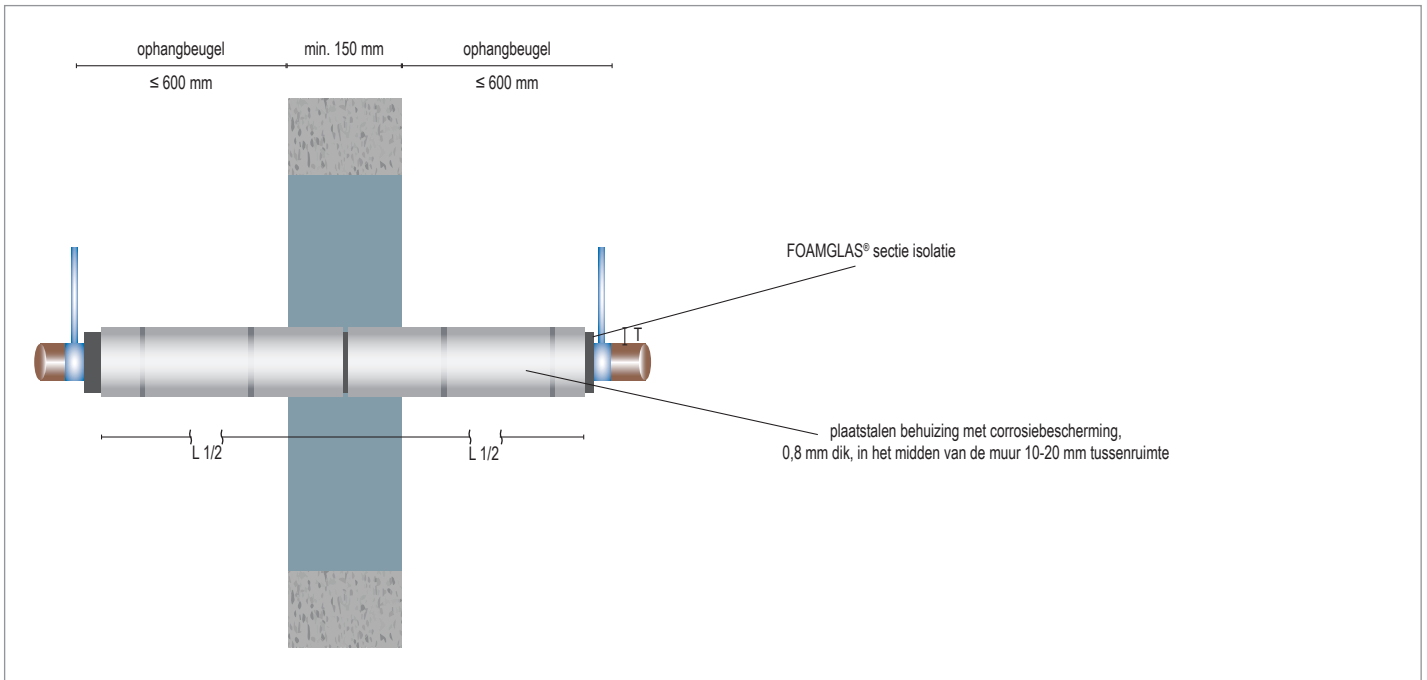
Bij afwijkende situaties raadpleeg onze technische support:

+31 10 72 71 044

info@svt-products.nl

# Niet-brandbare leidingen FLAMRO<sup>®</sup> Novasit BM Mortelschot Foamglas isolatie

## Brandwerende mortel / Foamglas isolatie



ETA 16/0132 • Z-19.53-2482

Wall						
Pipe material/Type		Pipe outer Ø (mm)	Pipe wall thickness (mm)	Half insulation length L 1/2 (mm)	Foamglass thickness T (mm)	Fire resistance class
	Steel	≤ 33,7	≥ 2,6	≥ 900	≥ 27,0	EI = 90 C/U
		≤ 60,3	2,9-14,2		≥ 39,0	
		≤ 114,3	3,6-14,2		≥ 39,0 - 65,0	
		≤ 159,0	4,5-14,2		≥ 42,0	
		≤ 219,1	6,3-14,2		≥ 52,0	
<b>First support</b>	≥ 100 - ≤ 600 mm		<b>Max sparring</b>	1000 x 2000 mm		

Deze handleiding dient als ondersteuning voor een juiste montage.

Voor uitgebreide montagedetails, zie *Installation Manual of classificatierapport*

Aan deze detailtekening kunnen geen rechten worden ontleend.

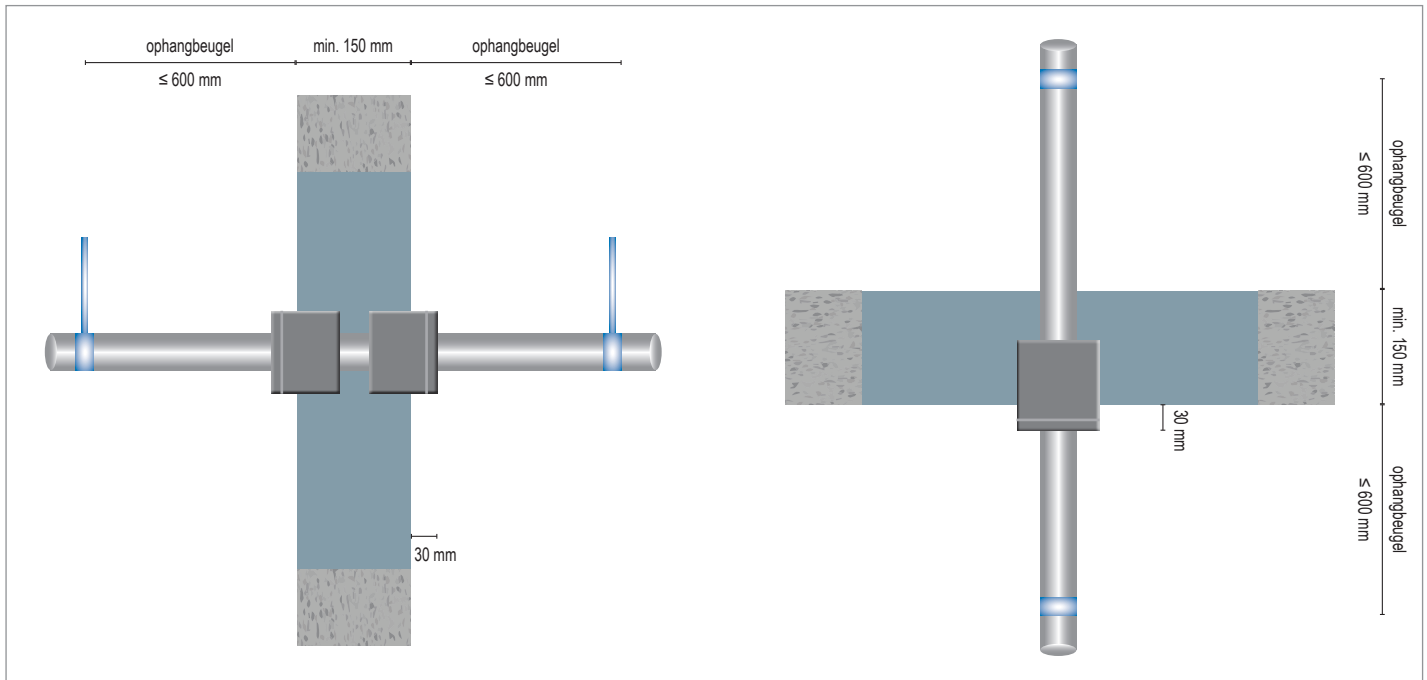
Bij afwijkende situaties raadpleeg onze technische support:

+31 10 72 71 044

[info@svt-products.nl](mailto:info@svt-products.nl)

# Brandbare leidingen FLAMRO® Novasit BM Mortelschot KSL-W Firewrap

## Brandwerende mortel / Firewrap



ETA 16/0132 • Z-19.53-2482

Wall - Installation KSL-W on both sides / Floor - Installation KSL-W on lower side									
Pipe material/Type		Pipe outer Ø (mm)	Pipe wall thickness (mm)	No. of layers	KSL-W fire protection wrap				Fire resistance class
					Width (mm)	No. of wraps	Inside seal (mm)	Outside seal (mm)	
	Plastic pipes	≤ 50		1	50	2	20	30	EI = 90 U/U
		> 50 - 80		2					
		> 80 - 110		3					
		> 100 - 135		4					
		> 135 - 160		5					EI = 90 U/C
Wall - Installation KSL-W on both sides / Floor - Installation KSL-W on lower side									
	Plastic pipes	≤ 50		1	100	1	70	30	EI = 90 U/U
		> 50 - 80		2					
		> 80 - 110		3					
		> 100 - 135		4					
		> 135 - 160		5					EI = 90 U/C
<b>First support</b>	≥ 100 - ≤ 600 mm		<b>Max spacing</b>	1000 x 2000 mm					

Deze handleiding dient als ondersteuning voor een juiste montage.  
Voor uitgebreide montagedetails, zie *Installation Manual of classificatierapport*

Aan deze detailtekening kunnen geen rechten worden ontleend.

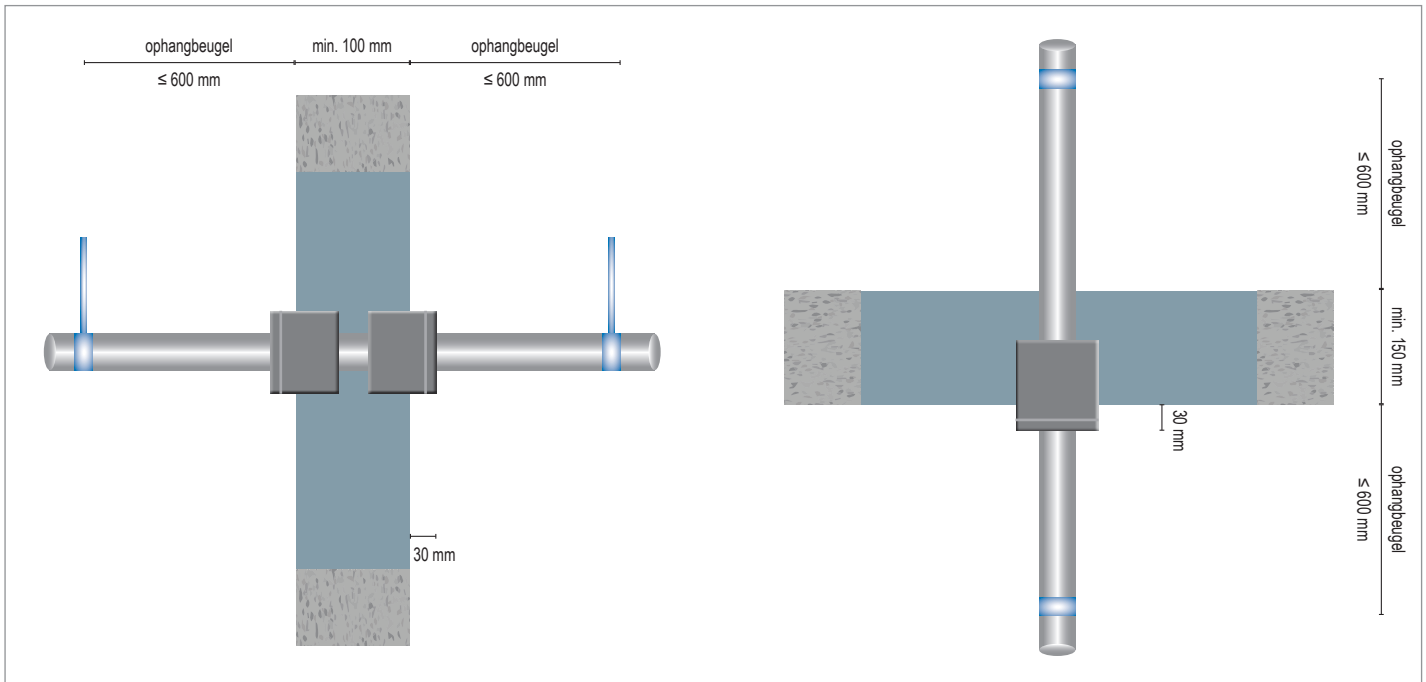
Bij afwijkende situaties raadpleeg onze technische support:

+31 10 72 71 044

info@svt-products.nl

# Brandbare leidingen FLAMRO® Novasit BM systeem KSL-W Firewrap

## Mortelschot / Firewrap



ETA 16/0132

Wall - Installation KSL-W on both sides / Floor - Installation KSL-W on lower side									
Pipe material/Type		Pipe outer Ø (mm)	Pipe wall thickness (mm)	No. of layers	KSL-W fire protection wrap				Fire resistance class
					Width (mm)	No. of wraps	Inside seal (mm)	Outside seal (mm)	
	Plastic pipes	≤ 50		1	50	2	20	30	EI = 120 U/U
		> 50 - 80		2					
		> 80 - 110		3					
		> 100 - 135		4					
		> 135 - 160		5					EI = 120 U/C
Wall - Installation KSL-W on both sides / Floor - Installation KSL-W on lower side									
	Plastic pipes	≤ 50		1	100	1	70	30	EI = 120 U/U
		> 50 - 80		2					
		> 80 - 110		3					
		> 100 - 135		4					
		> 135 - 160		5					EI = 120 U/C
<b>First support</b>	≥ 100 - ≤ 600 mm		<b>Max spacing</b>	1000 x 2000 mm					

Deze handleiding dient als ondersteuning voor een juiste montage.  
Voor uitgebreide montagedetails, zie *Installation Manual of classificatierapport*

Aan deze detailtekening kunnen geen rechten worden ontleend.

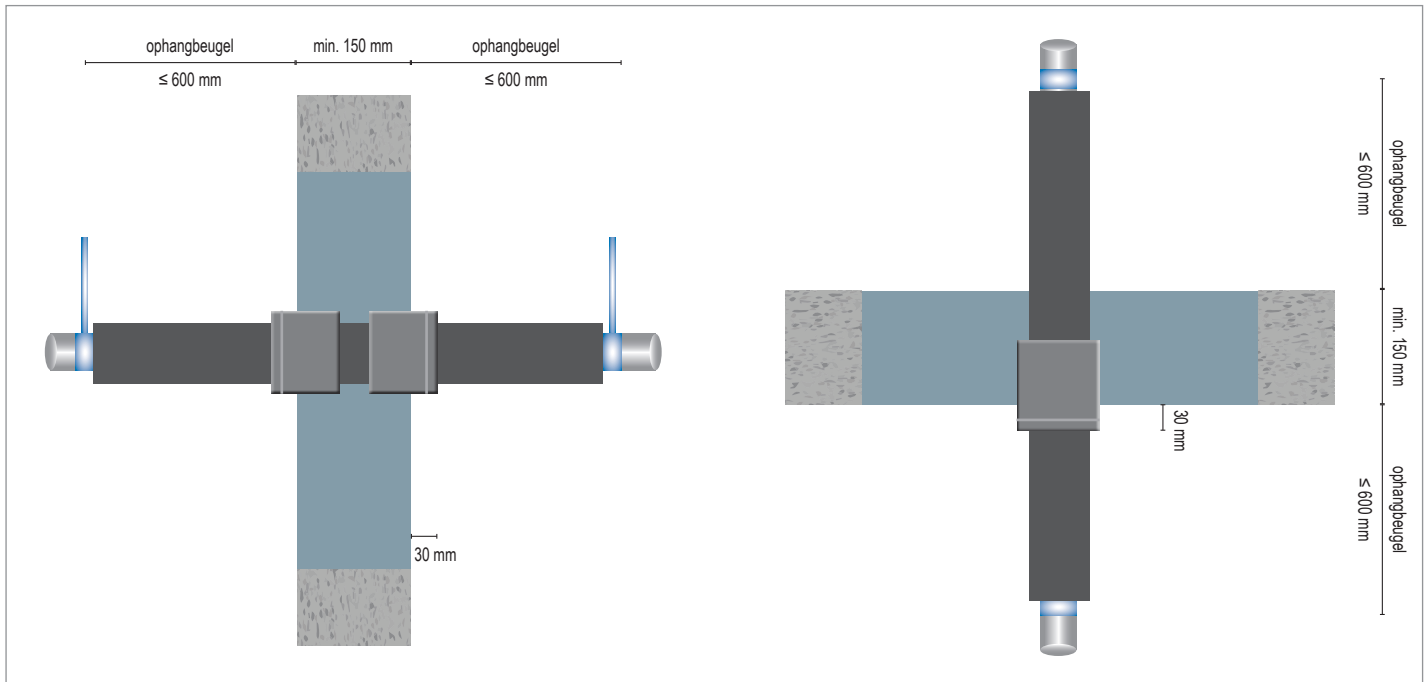
Bij afwijkende situaties raadpleeg onze technische support:

+31 10 72 71 044

info@svt-products.nl

# Brandbare leidingen FLAMRO® Novasit BM Mortelschot KSL-W Firewrap

Brandwerende mortel / Flexible Elastomeric Foam (FEF) isolatie / Firewrap



ETA 16/0132 • Z-19.53-2482

Wall - Installation KSL-W on both sides / Floor - Installation KSL-W on lower side									
Pipe material/Type		Pipe outer Ø (mm)	Pipe wall thickness (mm)	No. of layers	KSL-W fire protection wrap				Fire resistance class
					Width (mm)	No. of wraps	Inside seal (mm)	Outside seal (mm)	
	Plastic pipes	≤ 50		1	50	2	20	30	EI = 90 U/U
		> 50 - 80		2					
		> 80 - 110		3					
		> 100 - 135		4					
		> 135 - 160		5					EI = 90 U/C
Wall - Installation KSL-W on both sides / Floor - Installation KSL-W on lower side									
	Plastic pipes	≤ 50		1	100	1	70	30	EI = 90 U/U
		> 50 - 80		2					
		> 80 - 110		3					
		> 100 - 135		4					
		> 135 - 160		5					EI = 90 U/C
<b>First support</b>	≥ 100 - ≤ 600 mm		<b>Max sparring</b>	1000 x 2000 mm					

Deze handleiding dient als ondersteuning voor een juiste montage.  
Voor uitgebreide montagedetails, zie *Installation Manual of classificatierapport*

Aan deze detailtekening kunnen geen rechten worden ontleend.

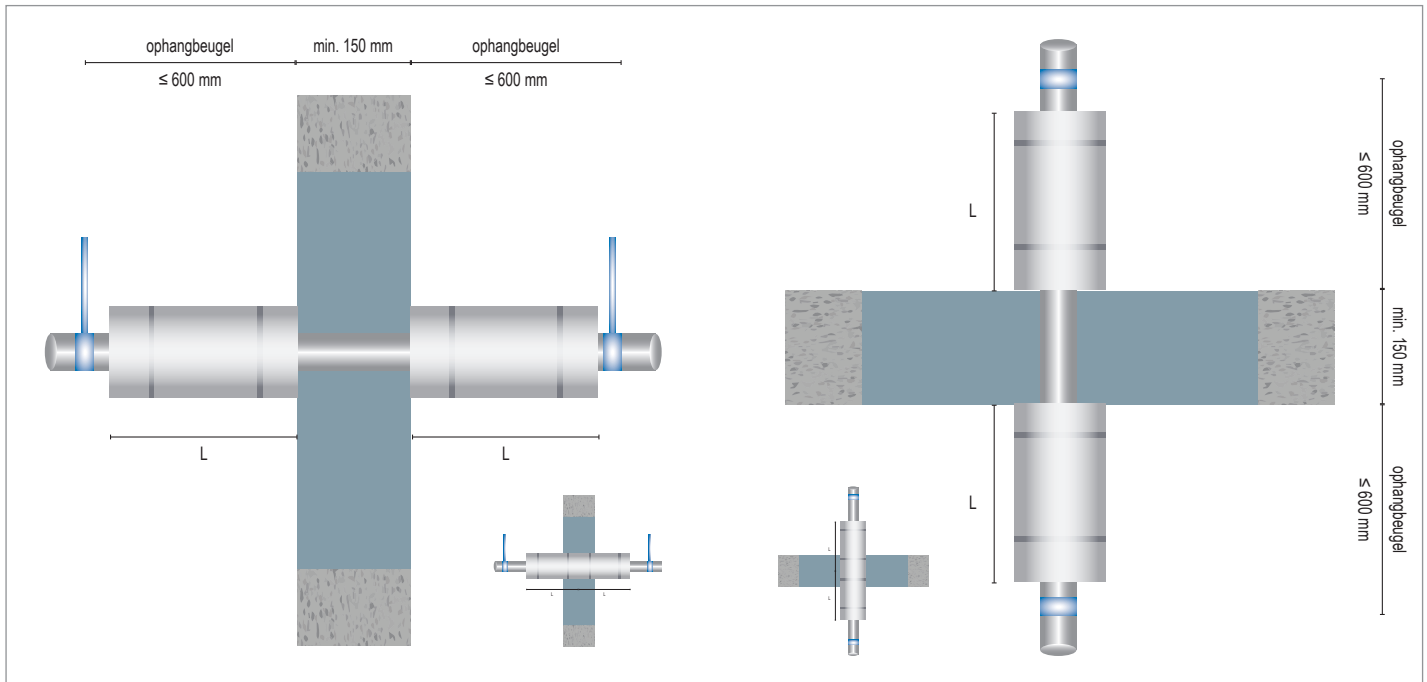
Bij afwijkende situaties raadpleeg onze technische support:

+31 10 72 71 044

info@svt-products.nl

# Brandbare leidingen FLAMRO® Novasit BM Mortelschot Steenwol isolatie

Brandwerende mortel / Steenwol isolatie



ETA 16/0132 • Z-19.53-2482

Wall/Floor							
Pipe material/Type		Pipe outer Ø (mm)	Pipe wall thickness (mm)	Insulation	Insulation thickness T (mm)	Insulation length L (mm)	Fire resistance class
	Multilayer pipes	≤ 12	1,6	Rw. pipe section insulation	≥ 20	≥ 250	EI = 90
		> 12 - 32	3,0		≥ 20	≥ 250	
		> 32 - 63	4,5		≥ 30	≥ 250	
<b>First support</b>	≥ 100 - ≤ 600 mm		<b>Max spacing</b>	1000 x 2000 mm			

Deze handleiding dient als ondersteuning voor een juiste montage.

Voor uitgebreide montagedetails, zie *Installation Manual of classificatierapport*

Aan deze detailtekening kunnen geen rechten worden ontleend.

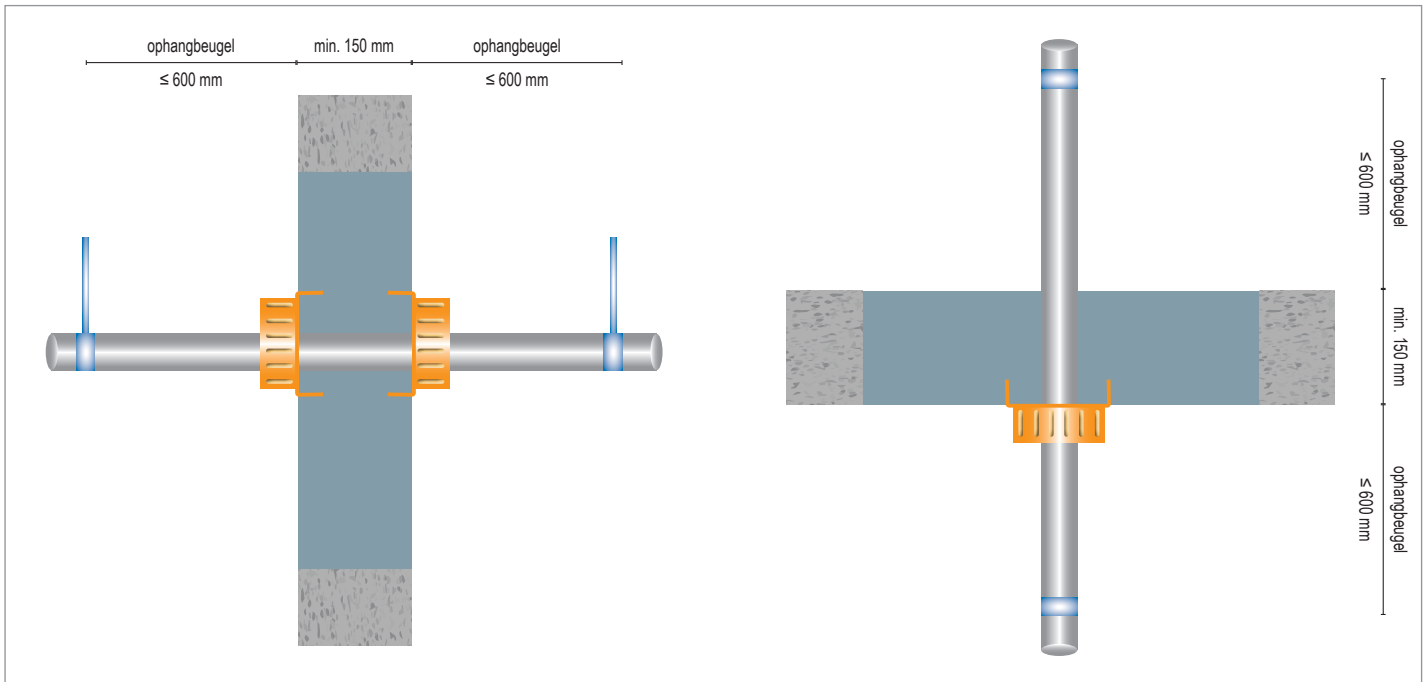
Bij afwijkende situaties raadpleeg onze technische support:

+31 10 72 71 044

info@svt-products.nl

# Brandbare leidingen FLAMRO® Novasit BM Mortelschot N-II A Manchet

Brandwerende mortel / Brandmanchet



ETA 16/0132 • Z-19.53-2482

Wall - Installation N II on both sides						
Pipe material/Type		Pipe outer Ø (mm)	Pipe wall thickness (mm)	Insulation	N II A Collar installation	Fire resistance class
	Plastic pipes	≤ 160	≤ 14,6	None	Both sides	EI = 90
	Multilayer pipes	≤ 110	-			
Floor - Installation N II on lower side						
	Plastic pipes	≤ 160	≤ 14,6	None	Lower side	EI = 90
	Multilayer pipes	≤ 110	-			
<b>First support</b>	≥ 100 - ≤ 600 mm		<b>Max spacing</b>	1000 x 2000 mm		

Deze handleiding dient als ondersteuning voor een juiste montage.

Voor uitgebreide montagedetails, zie *Installation Manual of classificatierapport*

Aan deze detailtekening kunnen geen rechten worden ontleend.

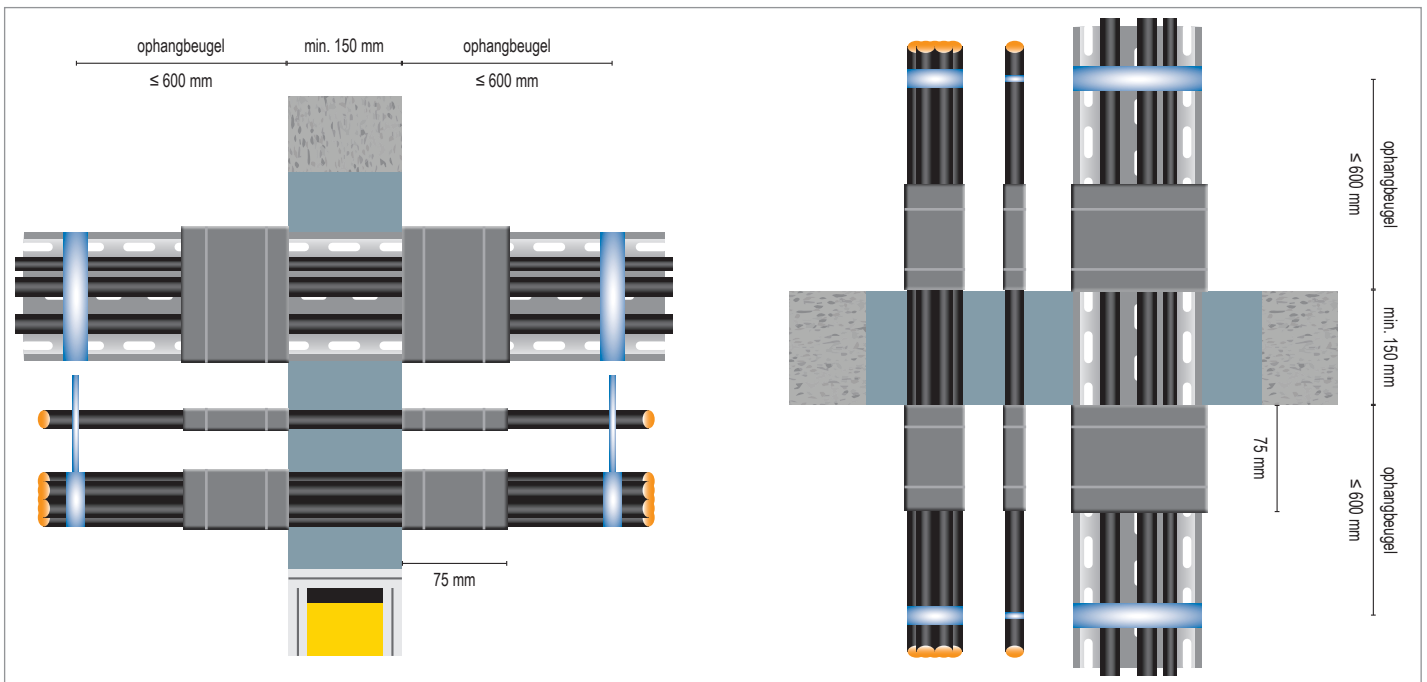
Bij afwijkende situaties raadpleeg onze technische support:

+31 10 72 71 044

[info@svt-products.nl](mailto:info@svt-products.nl)

# Elektrakabels / Elektrabuizen / Kabelgoten FLAMRO® Novasit BM Mortelschot NBR-plus firewrap

## Brandwerende mortel / Firewrap



ETA 16/0132 • Z-19.53-2482

Wall / Floor		Outer Ø (mm)	NBR-plus fire protection wrap					Fire resistance class	
Service	Width (mm)		No. of wraps	Inside seal (mm)	Outside seal (mm)	No. of layers	Wall	Floor	
							Wall	Floor	
	Cables	≥ 32 - ≤ 80	125	2	0	125	2	EI = 90	EI = 90
	Cable bundles	≤ 100	125	2	0	125	1	EI = 90	EI = 90
	Cable trays	No limit	125	2	0	125		EI = 90	EI = 90
	Electric Conduits single	≤ 32 / ≤ 21	125	2	0	125	1	EI = 90	EI = 90
		≤ 63 / ≤ 21	125	2	0	125	2		
	Electric Conduits bundle	≤ 100 / ≤ 32 / ≤ 21	125	2	0	125	2	EI = 90	EI = 90
	Speed pipes	7 (x 24)	125	2	0	125	1	EI = 90	
		10 (x 7)							
		12 (x 5)							
<b>First support</b>	≥ 100 - ≤ 600 mm	<b>Max spacing</b>	1000 x 2000 mm						

Deze handleiding dient als ondersteuning voor een juiste montage.

Voor uitgebreide montage details, zie *Installation Manual of classificatierapport*

Aan deze detailtekening kunnen geen rechten worden ontleend.

**Bij afwijkende situaties raadpleeg onze technische support:**

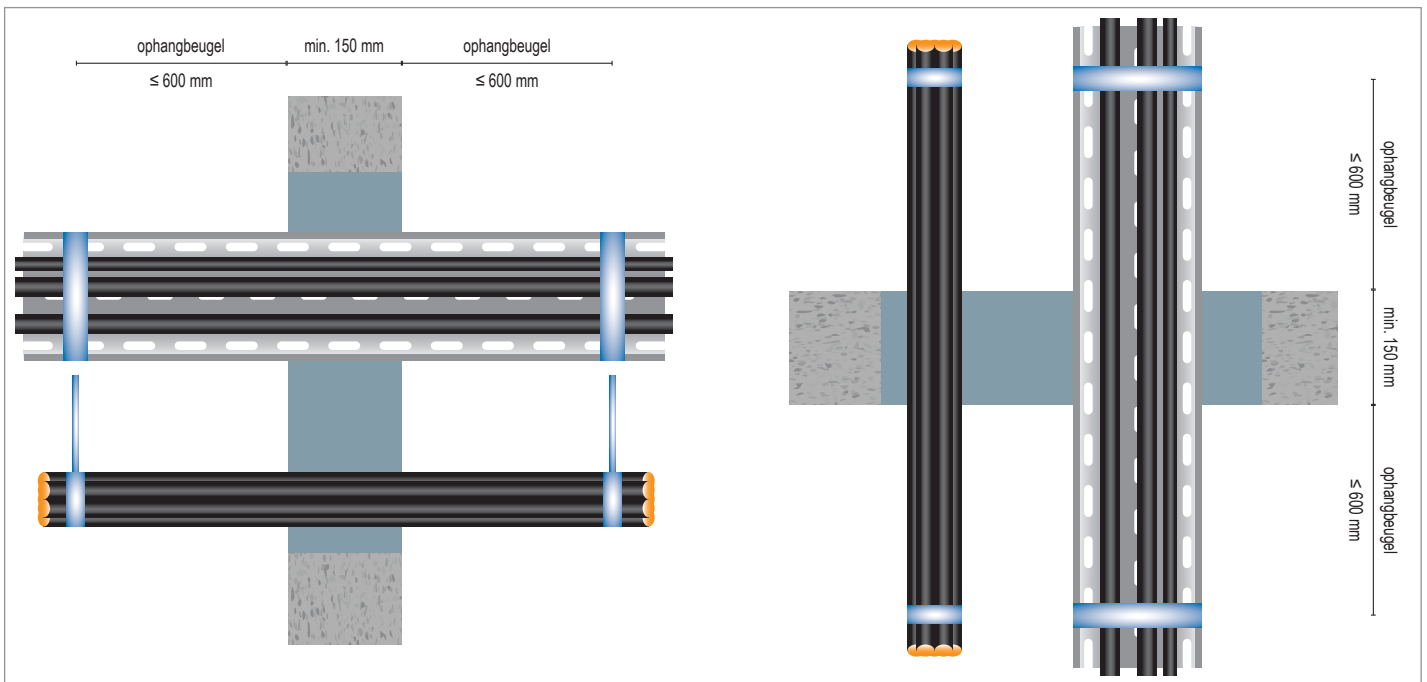
+31 10 72 71 044

[info@svt-products.nl](mailto:info@svt-products.nl)



# Elektrakabels / Kabelgoten FLAMRO® Novasit BM Mortelschot

## Brandwerende mortel



ETA 16/0132 • Z-19.53-2482

Wall / Floor					
Service		Outer Ø (mm)	Thickness	Fire resistance class	
				Wall	Floor
	Cables	≤ 32	150	EI = 90	EI = 90
		≤ 50	240	EI = 90	EI = 90
		≤ 80	240	EI = 90	EI = 90
	Cable bundles	≤ 60	150	EI = 90	EI = 90
		≤ 100	150	EI = 90	EI = 90
	Cable trays	No limit	150	EI = 90	EI = 90
<b>First support</b>	≥ 100 - ≤ 600 mm	<b>Max spacing</b>	1000 x 2000 mm		

Deze handleiding dient als ondersteuning voor een juiste montage.

Voor uitgebreide montagedetails, zie *Installation Manual of classificatierapport*

Aan deze detailtekening kunnen geen rechten worden ontleend.

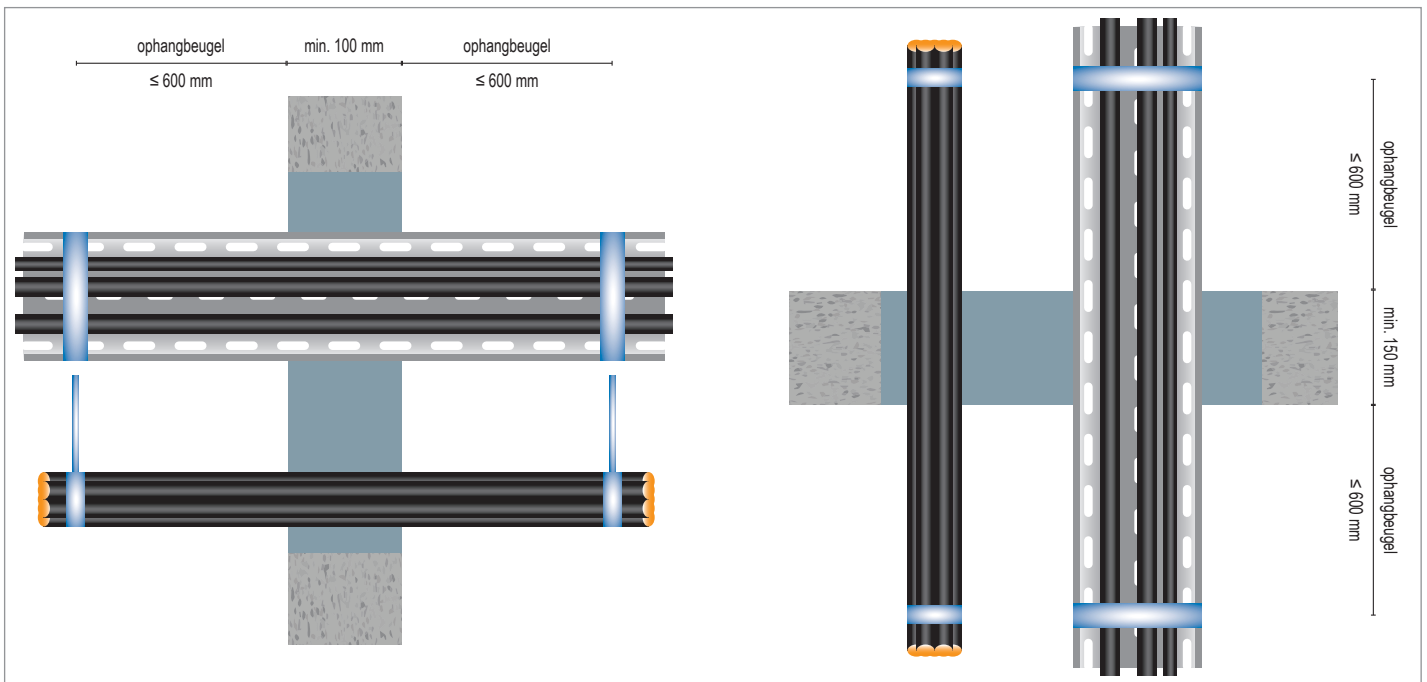
Bij afwijkende situaties raadpleeg onze technische support:

+31 10 72 71 044

[info@svt-products.nl](mailto:info@svt-products.nl)

# Elektrakabels / Kabelgoten FLAMRO® Novasit BM systeem

## Mortelschot



ETA 16/0132

Wall / Floor					
Service		Outer Ø (mm)	Thickness	Fire resistance class	
				Wall	Floor
	Cables	≤ 32	150	EI = 120	EI = 120
		≤ 50	240	EI = 120	EI = 120
		≤ 80	240	EI = 90 / E = 120	EI = 120
	Cable bundles	≤ 60	150	EI = 120	EI = 120
		≤ 100	150	EI = 90 / E = 120	EI = 60 / E = 120
	Cable trays	No limit	150	EI = 120	EI = 120
<b>First support</b>	≥ 100 - ≤ 600 mm	<b>Max sparing</b>	1000 x 2000 mm		

Deze handleiding dient als ondersteuning voor een juiste montage.

Voor uitgebreide montagedetails, zie *Installation Manual of classificatierapport*

Aan deze detailtekening kunnen geen rechten worden ontleend.

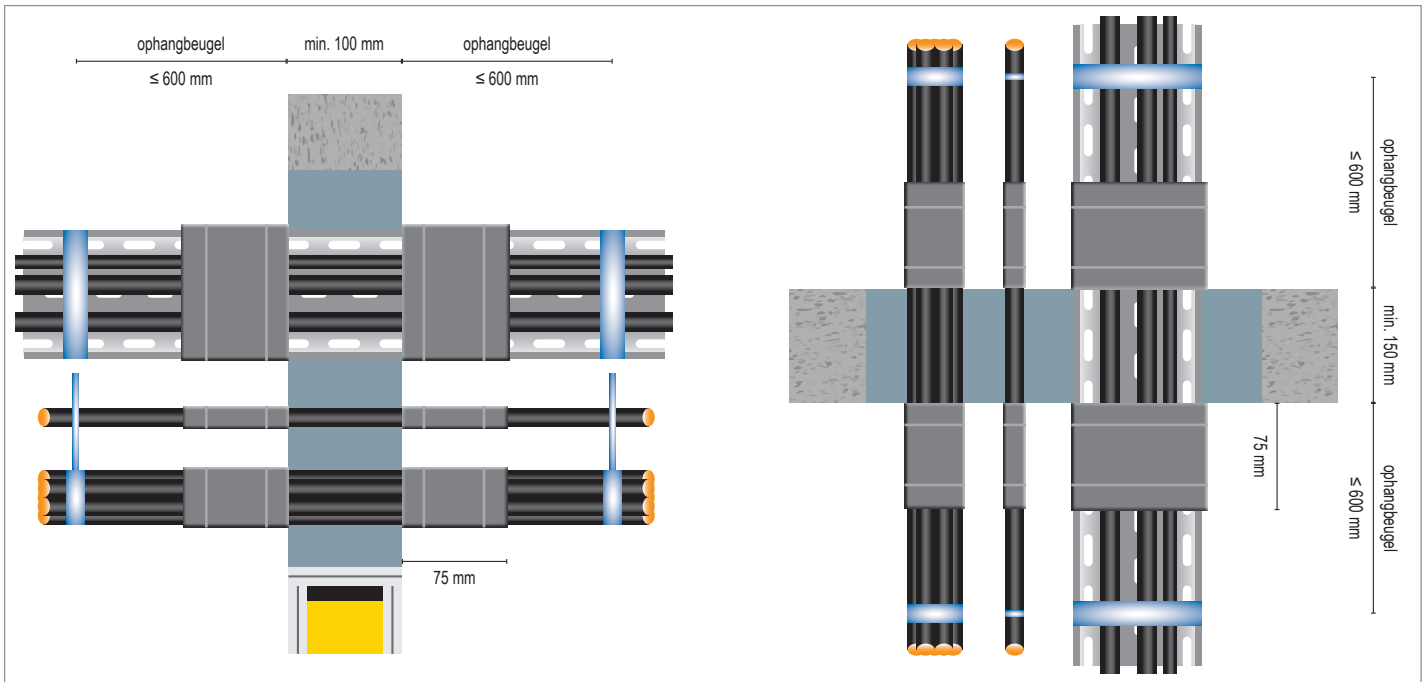
Bij afwijkende situaties raadpleeg onze technische support:

+31 10 72 71 044

[info@svt-products.nl](mailto:info@svt-products.nl)

# Elektrakabels / Elektrabuizen / Kabelgoten FLAMRO® Novasit BM systeem NBR-plus firewrap

## Mortelschot / Firewrap



ETA 16/0132

Wall / Floor		Outer Ø (mm)	NBR-plus fire protection wrap					Fire resistance class	
Service	Width (mm)		No. of wraps	Inside seal (mm)	Outside seal (mm)	No. of layers	Wall	Floor	
Cables	≥ 32 - ≤ 80	125	2	0	125	2	EI = 90 / E = 120	EI = 120	
Cable bundles	≤ 100	125	2	0	125	1	EI = 120	EI = 120	
Cable trays	No limit	125	2	0	125		EI = 90 / E = 120	EI = 120	
Electric Conduits single	≤ 32 / ≤ 21	125	2	0	125	1	EI = 120 U/U	EI = 120 U/U	
	≤ 63 / ≤ 21	125	2	0	125	2			
Electric Conduits bundle	≤ 100 / ≤ 32 / ≤ 21	125	2	0	125	2	EI = 120	EI = 120	
Speed pipes	7 (x 24)	125	2	0	125	1	EI = 120 U/U	EI = 120 U/U	
	10 (x 7)		1	0	125	2			
	12 (x 5)								
<b>First support</b>	≥ 100 - ≤ 600 mm	<b>Max spacing</b>	1000 x 2000 mm						

Deze handleiding dient als ondersteuning voor een juiste montage.

Voor uitgebreide montage details, zie *Installation Manual of classificatierapport*

Aan deze detailtekening kunnen geen rechten worden ontleend.

**Bij afwijkende situaties raadpleeg onze technische support:**

+31 10 72 71 044

[info@svt-products.nl](mailto:info@svt-products.nl)



# Prestatieverklaring

Nr. 01161000-NOVASIT-BM  
 PYRO-SAFE® NOVASIT BM

Datum: 25.09.2018  
 Herz.: 04

Pagina 1 / 1

## **Uniforme identificatiecode van het producttype**

PYRO-SAFE® NOVASIT BM

## **Gebruiksdoel**

Product voor gebruik in isolaties

## **Fabrikant**

svt Brandschutz Vertriebsgesellschaft mbH International,  
 Gluesinger Strasse 86, D - 21217 Seevetal

## **Systeem voor beoordeling en verificatie van de bestendigheid van de prestaties**

Systeem 1

## **Europees beoordelingsdocument**

ETAG 026-2:2011

## **Europese technische beoordeling**

ETA-16/0132 d.d. 16-1-2017

## **Certificaat van de bestendigheid van de prestaties**

0761-CPR-0582

## **Technische beoordelingsinstantie**

Deutsches Institut für Bautechnik (DIBt), Berlin

## **De aangemelde instantie**

Keuringsinstantie voor de bouw Braunschweig, code 0761

## **Verklaarde prestaties**

Belangrijke kenmerken	Prestaties	Geharmoniseerde technische specificatie
Brandverloop	A1	EN 13501-1
Druksterkte	M 2,5	EN 998-2:2010
Droogvolumegegewicht	900 kg/(m <sup>3</sup> )	
Beginschuifsterkte (Hechtschuifsterkte)	0,15 N/(mm <sup>2</sup> ) (tabelwaarde)	
Waterabsorptie	NPD	
Chloridegehalte	≤ 0,10 M.-%	
Waterdampdoorlatendheid μ	5/20 (tabelwaarde)	
Warmtegeleidingsvermogen Λ <sub>10,dry</sub>	≤ 0,25 W/(mK) voor P = 50% ≤ 0,27 W/(mK) voor P = 90% (tabelwaarden vgl. EN 1745)	
Afgifte gevaarlijke stoffen	Geen gevaarlijke stoffen	ETAG 026-2
Duurzaamheid en deugdelijkheid voor gebruik	Toepassingscategorie type Z2	EOTA TR 024
Brandwerendheid	Afhankelijk van uitvoerings- en componenttype alsmede de doorgevoerde kabels, zie ETA-16/0132	EN 13501-2

De prestaties van het product waarvoor de prestatieverklaring is opgesteld, voldoen aan de verklaarde prestaties. Voor het opstellen van de prestatieverklaring in overeenstemming met de verordening (EU) nr. 305/2011 is uitsluitend de bovengenoemde fabrikant verantwoordelijk. Deze prestatieverklaring is online beschikbaar onder [www.svt.de](http://www.svt.de).

Ondertekend voor de fabrikant en uit naam van de fabrikant van:

i.V. Christian Meyer-Korte  
 Manager Productmanagement/Private Label

i.A. Daniel Bernhardt  
 Technische documentatie