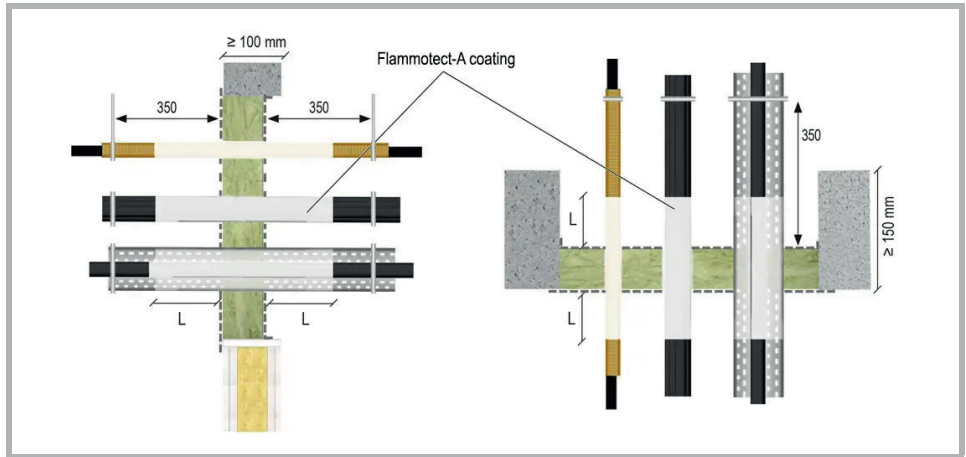


Elektrakabels, Elektrabuizen, Kabelgoten

Geteste oplossingen in een enkel, tweezijdig gecoat steenwol brandschot

Elektrakabels / Elektrabuizen / Kabelgoten FLAMRO® Flammotect single layer systeem FLAMMOTECT-A coating/pasta/kit

Flammotect Steenwol brandschot / Brandwerende coating



Restruimte / ringvoeg opvullen met steenwol backing en Flammotect-A



Elektra: Kabels en kabelbundel / Kabelgoot / Coax kabel / Elektrabuis- en bundel

Verwerkingsgebied: Massieve wand / Massieve vloer / Lichte scheidingwand

| Doorgevoerd element ↓ | Diameter Ø (mm) ↓ | Lengte coating (mm) ↓ | Dikte coating (mm) ↓ |
|-----------------------|---|-----------------------|----------------------|
| Kabel | ≤ 80 | ≥ 100 | ≥ 1 |
| Coax kabel | ≤ 50,3 | ≥ 100 | ≥ 1 |
| Kabelbundel | ≤ 100 | ≥ 100 | ≥ 1 |
| Kabelgoot | Geen limiet | ≥ 150 | ≥ 1 |
| Ringvoeg opvullen | Steenwol backing + Flammotect-A Coating | | |
| Montage wand | Flammotect-A Coating aan beide zijden | | |
| Montage vloer | Flammotect-A Coating aan beide zijden | | |

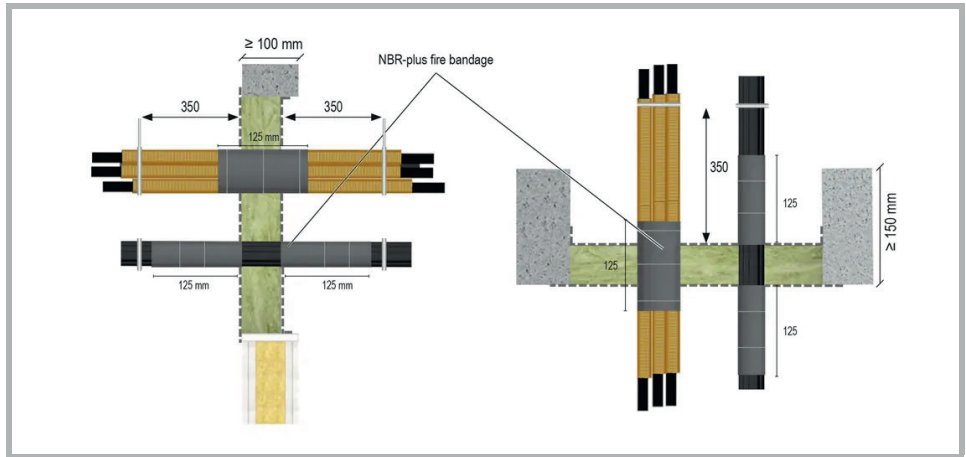
ETA 22/0052 - EI 60

Max sparring: 2000 x 1224 mm

Deze handleiding dient als ondersteuning voor een juiste montage en de vermelde brandweerstand is gebaseerd op een brandscheiding die voldoet aan de vereiste brandweerstand.
Aan deze detailtekening kunnen geen rechten worden ontleend.

Elektrakabels / Elektrabuizen / Kabelgoten FLAMRO® Flammotect single layer systeem NBR-plus Fire Bandage

Flammotect Steenwol brandschot / Firewrap



Restruimte / ringvoeg opvullen met steenwol backing en Flammotect-A



Elektra: Kabels en kabelbundel / Kabelgoot / Elektrabuis- en bundel / Speedpipes

Verwerkingsgebied: Massieve wand / Massieve vloer / Lichte scheidingwand

| Doorgevoerd element ↓ | Diameter Ø (mm) ↓ | Breedte firewrap (mm) ↓ | Aantal wikkels ↓ |
|-----------------------|---|-------------------------|------------------|
| Kabel | ≤ 80 | 2 x 125 | 2 |
| Kabelbundel | ≤ 100 | 2 x 125 | 2 |
| Elektrabuïs (EIC) | ≤ 32 | 1 x 125 | 2 |
| Elektrabuïs bundel | ≤ 100 | 1 x 125 | 2 |
| Speedpipes | ≤ 40 / ≤ 14 | 2 x 125 | 2 |
| Ringvoeg opvullen | Steenwol backing + Flammotect-A Coating | | |
| Montage wand | Firewrap aan beide zijden | | |
| Montage vloer | Firewrap aan beide zijden | | |

ETA 22/0052 - EI 60

Max sparring: 2000 x 1224 mm

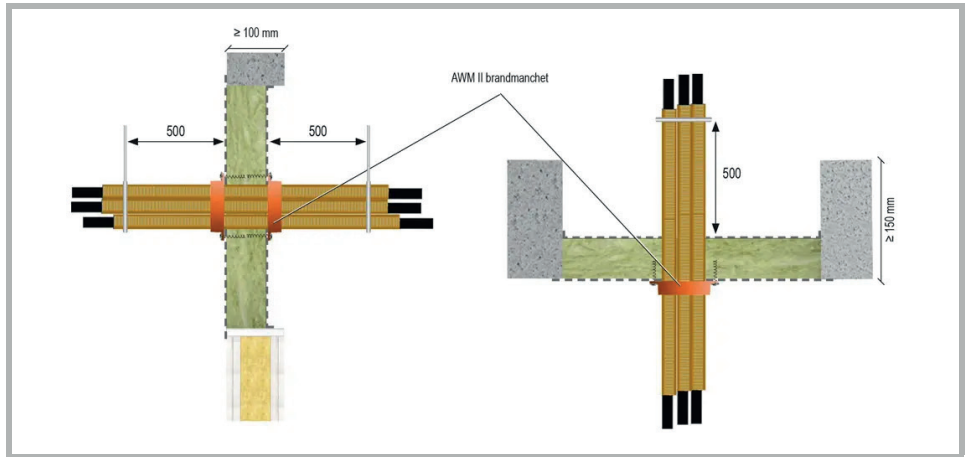
Deze handleiding dient als ondersteuning voor een juiste montage en de vermelde brandweerstand is gebaseerd op een brandscheiding die voldoet aan de vereiste brandweerstand. Aan deze detailtekening kunnen geen rechten worden ontleend.

Elektrabuizen

FLAMRO® Flammotect single layer systeem

AWM II Manchet

Flammotect Steenwol brandschot / Brandmanchet



Restruimte / ringvoeg opvullen met steenwol backing en Flammotect-A



Elektra: Elektrabuiz (EIC) / Elektrabuiz bundel

Verwerkingsgebied: Massieve wand / Massieve vloer / Lichte scheidingwand

| Doorgevoerd element ↓ | Diameter Ø (mm) ↓ | | |
|-----------------------|---|--|--|
| Elektrabuiz (EIC) | ≤ 63 | | |
| Elektrabuiz bundel | ≤ 125 / ≤ 32 | | |
| Ringvoeg opvullen | Steenwol backing + Flammotect-A Coating | | |
| Montage wand | Brandmanchet aan beide zijden | | |
| Montage vloer | Brandmanchet aan onderzijde | | |

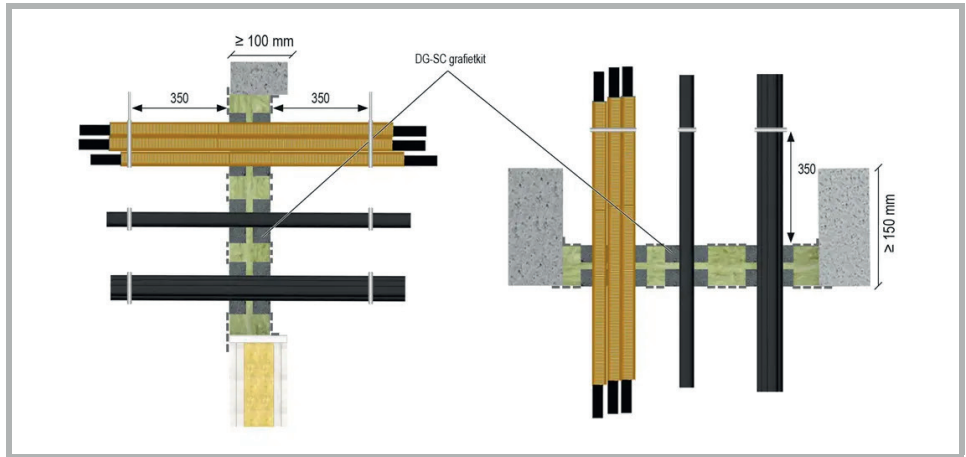
ETA 22/0052 - EI 60

Max sparing: 2000 x 1224 mm

Deze handleiding dient als ondersteuning voor een juiste montage en de vermelde brandweerstand is gebaseerd op een brandscheiding die voldoet aan de vereiste brandweerstand. Aan deze detailtekening kunnen geen rechten worden ontleend.

Elektrakabels / Elektrabuizen FLAMRO® Flammotect single layer systeem DG-SC Grafietkit

Flammotect Steenwol brandschot / Grafietkit



Mag decentrisch worden geïnstalleerd / 10-25 mm mag zonder steenwol backing



Elektra: Kabels en kabelbundel / Elektrabuís- en bundel

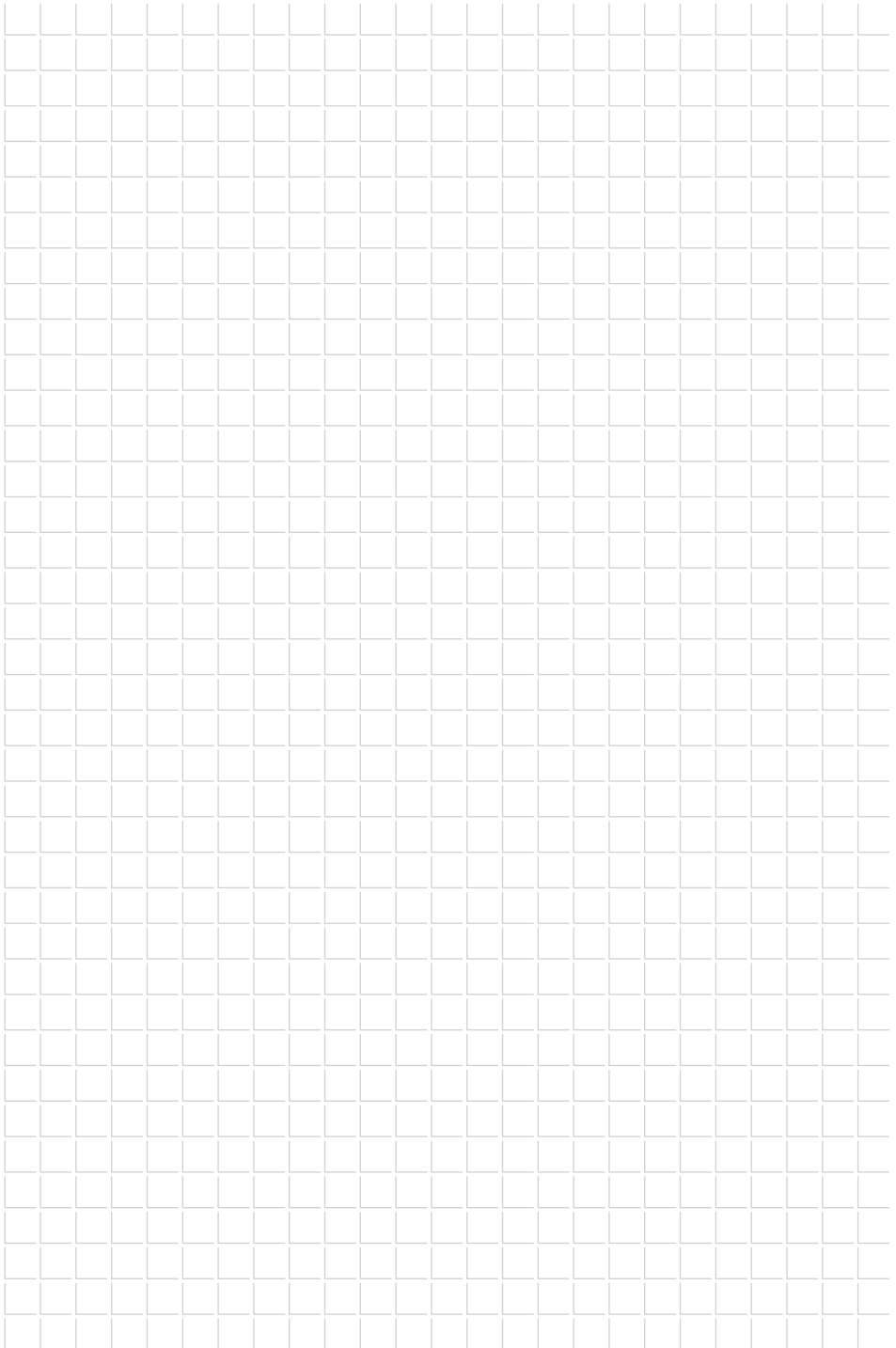
Verwerkingsgebied: Massieve wand / Massieve vloer / Lichte scheidingswand

| Doorgevoerd element ↓ | Diameter Ø (mm) ↓ | Breedte grafietkit (mm) ↓ | Diepte grafietkit (mm) ↓ |
|------------------------------------|---|---------------------------|--------------------------|
| Kabel | ≤ 61 | 10-50 | 25 |
| Coax kabel | ≤ 51,1 | 10-50 | 25 |
| Kabelbundel | ≤ 180 / ≤ 21 | 25-50 | 25 |
| Elektrabuís (EIC) | ≤ 32 | 10-50 | 25 |
| Elektrabuís bundel | ≤ 100 / ≤ 32 | 25-50 | 25 |
| Ringvoeg opvullen / Montage | Steenwol backing / DG-SC Grafietkit aan beide zijden (10-25 mm mag zonder steenwol backing) | | |

ETA 19/0704 - EI 60

Max sparring: 2000 x 1224 mm

Deze handleiding dient als ondersteuning voor een juiste montage en de vermelde brandweerstand is gebaseerd op een brandscheiding die voldoet aan de vereiste brandweerstand.
Aan deze detailtekening kunnen geen rechten worden ontleend.

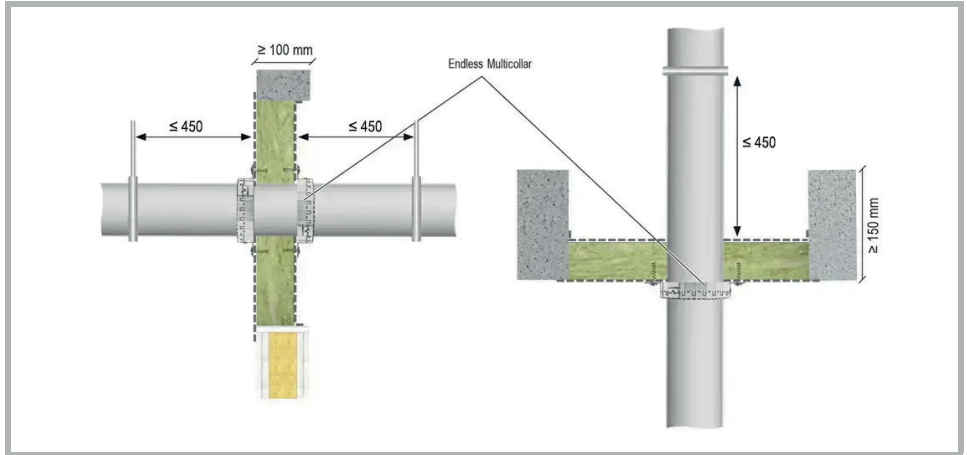


Brandbare kunststof- en meerlaags aluminium leidingen

Geteste oplossingen in een enkel, tweezijdig gecoat steenwol brandschot

Brandbare leiding FLAMRO® Flammotect single layer systeem Endless Multicollar

Flammotect Steenwol brandschot / Gordel-brandmanchet



Restruimte / ringvoeg opvullen met steenwol backing en Flammotect-A



Type leiding: Brandbare Kunststof leiding

Verwerkingsgebied: Massieve wand / Massieve vloer / Lichte scheidingswand

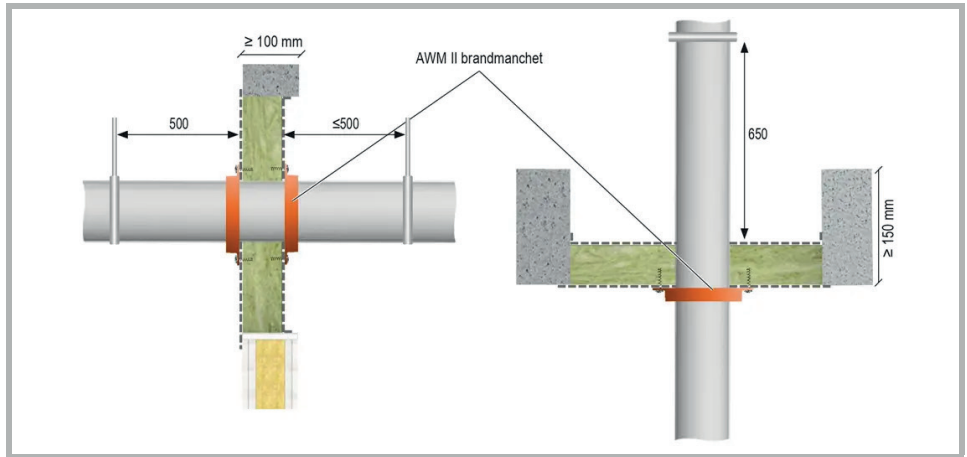
| Doorgevoerd element ↓ | Diameter Ø (mm) ↓ | Dikte buiswand (mm) ↓ | |
|-----------------------|---|-----------------------|--|
| Kunststof buis | ≤ 110 (enkel manchet) | ≤ 2,7 | |
| Ringvoeg opvullen | Steenwol backing + Flammotect-A Coating | | |
| Montage wand | Endless manchet aan beide zijden | | |
| Montage vloer | Endless manchet aan onderzijde | | |

ETA 23/0050 - EI 60

Deze handleiding dient als ondersteuning voor een juiste montage en de vermelde brandweerstand is gebaseerd op een brandscheiding die voldoet aan de vereiste brandweerstand. Aan deze detailtekening kunnen geen rechten worden ontleend.

Brandbare leiding FLAMRO® Flammotect single layer systeem AWM II Manchet

Flammotect Steenwol brandschot / Brandmanchet



Restruimte / ringvoeg opvullen met steenwol backing en Flammotect-A



Type leiding: Brandbare Kunststof leiding

Verwerkingsgebied: Massieve wand / Massieve vloer / Lichte scheidingswand

| Doorgevoerd element ↓ | Diameter Ø (mm) ↓ | Dikte buiswand (mm) ↓ |
|-----------------------|---|-----------------------|
| Kunststof buis | ≤ 160 | ≤ 14,6 |
| Ringvoeg opvullen | Steenwol backing + Flammotect-A Coating | |
| Montage wand | Brandmanchet aan beide zijden | |
| Montage vloer | Brandmanchet aan onderzijde | |

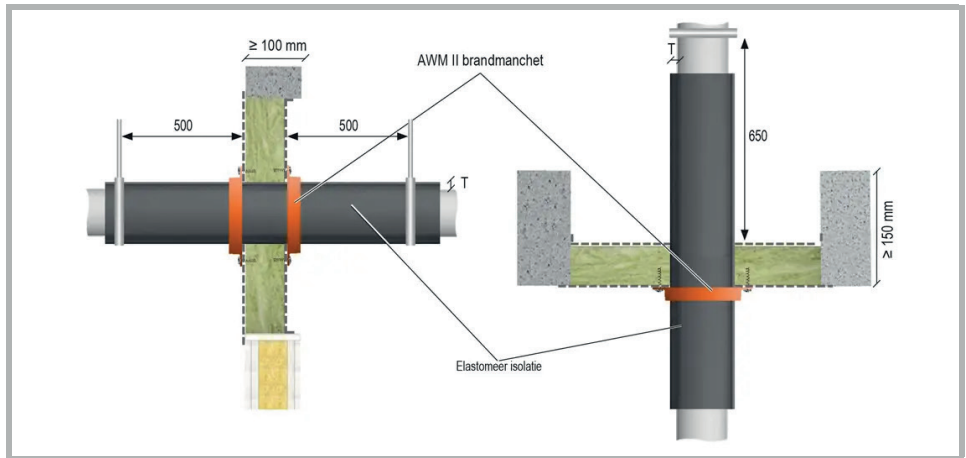
ETA 22/0052 - EI 60 U/U

Max sparing: 2000 x 1224 mm

Deze handleiding dient als ondersteuning voor een juiste montage en de vermelde brandweerstand is gebaseerd op een brandscheiding die voldoet aan de vereiste brandweerstand. Aan deze detailtekening kunnen geen rechten worden ontleend.

Brandbare leiding FLAMRO® Flammotect single layer systeem AWM II Manchet

Flammotect Steenwol brandschot / Flexible Elastomeric Foam (FEF) isolatie /
Brandmanchet



Restruimte / ringvoeg opvullen met steenwol backing en Flammotect-A



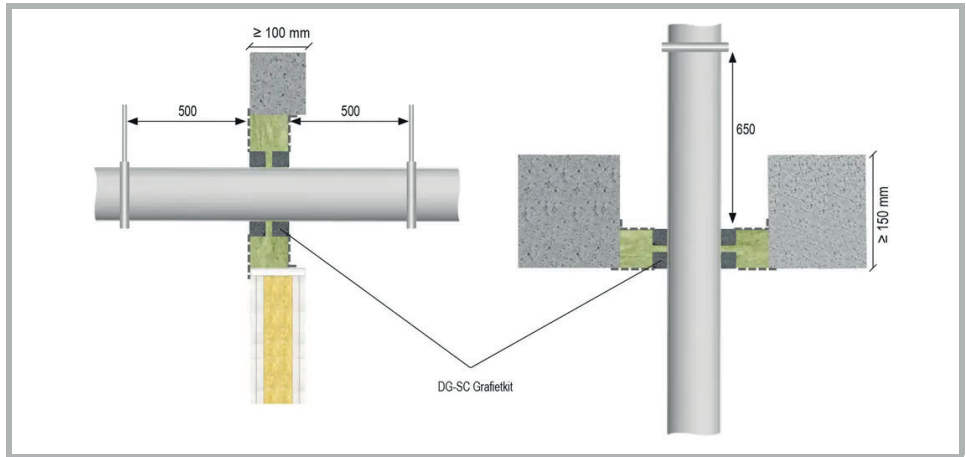
Type leiding: Brandbare Kunststof- / Meerlaags aluminium leiding

| Verwerkingsgebied: Massieve wand / Massieve vloer / Lichte scheidingswand | | | | |
|---|---|-----------------------|---------------------|-----------------------|
| Doorgevoerd element ↓ | Diameter Ø (mm) ↓ | Dikte buiswand (mm) ↓ | Isolatie (mm) ↓ | Dikte isolatie (mm) ↓ |
| Kunststof buis | ≤ 110 | ≤ 15,2 | Flexibel elastomeer | ≤ 38 |
| Meerlaags aluminium buis | ≤ 110 | ≤ 15,2 | Flexibel elastomeer | ≤ 38 |
| Ringvoeg opvullen | Steenwol backing + Flammotect-A Coating | | | |
| Montage wand | Brandmanchet aan beide zijden | | | |
| Montage vloer | Brandmanchet aan onderzijde | | | |
| ETA 17/0753 - EI 60 U/C | | | | |
| Max sparing: 2000 x 1224 mm | | | | |

Deze handleiding dient als ondersteuning voor een juiste montage en de vermelde brandweerstand is gebaseerd op een brandscheiding die voldoet aan de vereiste brandweerstand.
Aan deze detailtekening kunnen geen rechten worden ontleend.

Brandbare leiding FLAMRO® Flammotect single layer systeem DG-SC Grafietkit

Flammotect Steenwol brandschot / Brandwerende grafietkit



Mag decentrisch worden geïnstalleerd



Type leiding: Brandbare kunststof- / Meerlaagse aluminium leiding

Verwerkingsgebied: Massieve wand / Massieve vloer / Lichte scheidingwand

| Doorgevoerd element ↓ | Diameter Ø (mm) ↓ | Dikte buiswand (mm) ↓ | Breedte / Diepte grafietkit (mm) |
|--------------------------|-------------------|-----------------------|----------------------------------|
| Kunststof buis | ≤ 75 | ≤ 8,1 | 10-50 / 25 |
| Kunststof buis | ≤ 110 | ≤ 8,1 | 25-50 / 25 |
| Meerlaags aluminium buis | ≤ 50 | ≤ 8,1 | 10-50 / 25 |
| Meerlaags aluminium buis | ≤ 75 | ≤ 8,1 | 25-50 / 25 |

Ringvoeg opvullen / Montage: Steenwol backing / DG-SC Grafietkit aan beide zijden (Mag decentrisch worden geïnstalleerd)

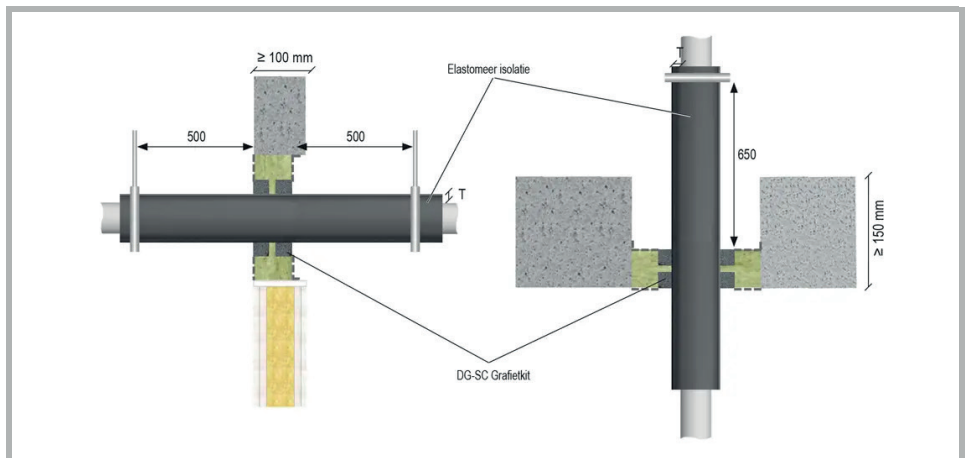
ETA 19/0704 - EI 60 U/C

Max sparing: 2000 x 1224 mm

Deze handleiding dient als ondersteuning voor een juiste montage en de vermelde brandweerstand is gebaseerd op een brandscheiding die voldoet aan de vereiste brandweerstand. Aan deze detailtekening kunnen geen rechten worden ontleend.

Brandbare leiding FLAMRO® Flammotect single layer systeem DG-SC Grafietkit

Flammotect Steenwol brandschot / Flexible Elastomeric Foam (FEF) isolatie /
Brandwerende grafietkit



Mag decentrisch worden geïnstalleerd



Type leiding: Brandbare Kunststof- / Meerlaags aluminium leiding

| Verwerkingsgebied: Massieve wand / Massieve vloer / Lichte scheidingswand | | | | |
|---|---|-----------------------|----------------------------|------------------------------------|
| Doorgevoerd element ↓ | Diameter Ø (mm) ↓ | Dikte buiswand (mm) ↓ | Isolatie / Dikte (mm) ↓ | Breedte / Diepte grafietkit (mm) ↓ |
| Kunststof buis | ≤ 32 | ≤ 1,2 | Flexibel elastomeer / ≤ 19 | 25-50 / 25 |
| Meerlaags aluminium buis | ≤ 70 | ≤ 7,5 | Flexibel elastomeer / ≤ 19 | 25-50 / 25 |
| Ringvoeg opvullen / Montage | Steenwol backing / DG-SC Grafietkit aan beide zijden (Mag decentrisch worden geïnstalleerd) | | | |

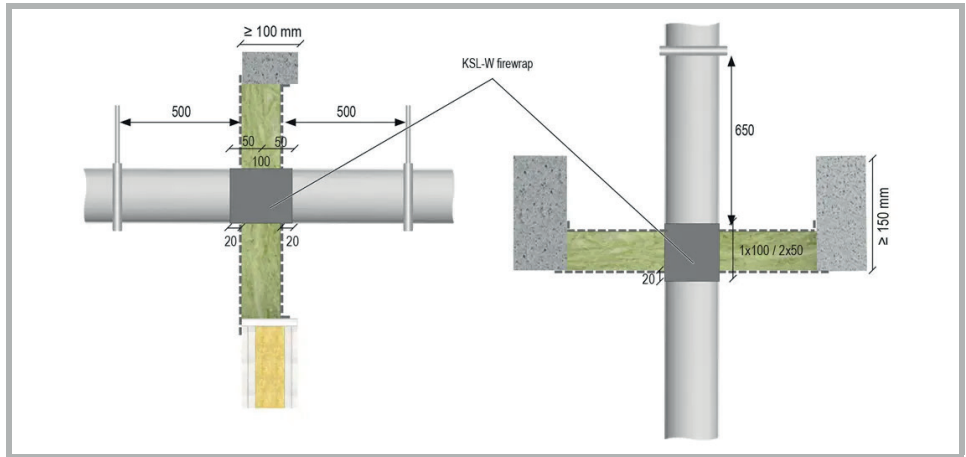
ETA 19/0704 - EI 60 U/C

Max sparring: 2000 x 1224 mm

Deze handleiding dient als ondersteuning voor een juiste montage en de vermelde brandweerstand is gebaseerd op een brandscheiding die voldoet aan de vereiste brandweerstand.
Aan deze detailtekening kunnen geen rechten worden ontleend.

Brandbare leiding FLAMRO® Flammotect single layer systeem KSL-W Firewrap

Flammotect Steenwol brandschot / Firewrap



Restruimte / ringvoeg opvullen met steenwol backing en Flammotect-A



Type leiding: Brandbare Kunststof leiding

Verwerkingsgebied: Massieve wand / Massieve vloer / Lichte scheidingswand

| Doorgevoerd element ↓ | Diameter Ø (mm) ↓ | Breedte firewrap (mm) ↓ | Aantal wikkels ↓ |
|-----------------------|---|-------------------------|------------------|
| Kunststof buis | ≤ 50 | 1x100 / 2x50 | 2 |
| Kunststof buis | 50-75 | 1x100 / 2x50 | 3 |
| Kunststof buis | 75-110 | 1x100 / 2x50 | 4 |
| Ringvoeg opvullen | Steenwol backing + Flammotect-A Coating | | |
| Montage wand | Firewrap aan beide zijden | | |
| Montage vloer | Firewrap aan beide zijden | | |

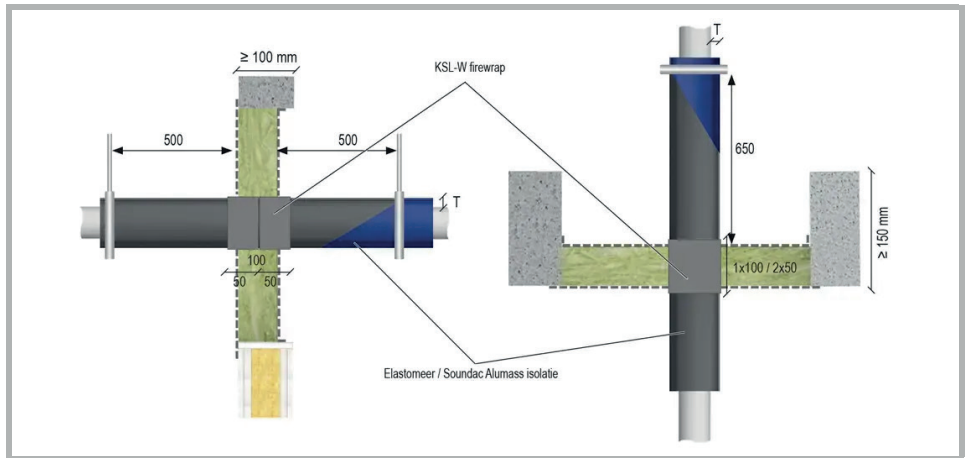
ETA 22/0052 - EI 60 U/U - U/C

Max sparring: 2000 x 1224 mm

Deze handleiding dient als ondersteuning voor een juiste montage en de vermelde brandweerstand is gebaseerd op een brandscheiding die voldoet aan de vereiste brandweerstand.
Aan deze detailtekening kunnen geen rechten worden ontleend.

Brandbare leiding FLAMRO® Flammotect single layer systeem KSL-W Firewrap

Flammotect Steenwol brandschot / Flexible Elastomeric Foam (FEF) isolatie /
Firewrap



Restruimte / ringvoeg opvullen met steenwol backing en Flammotect-A



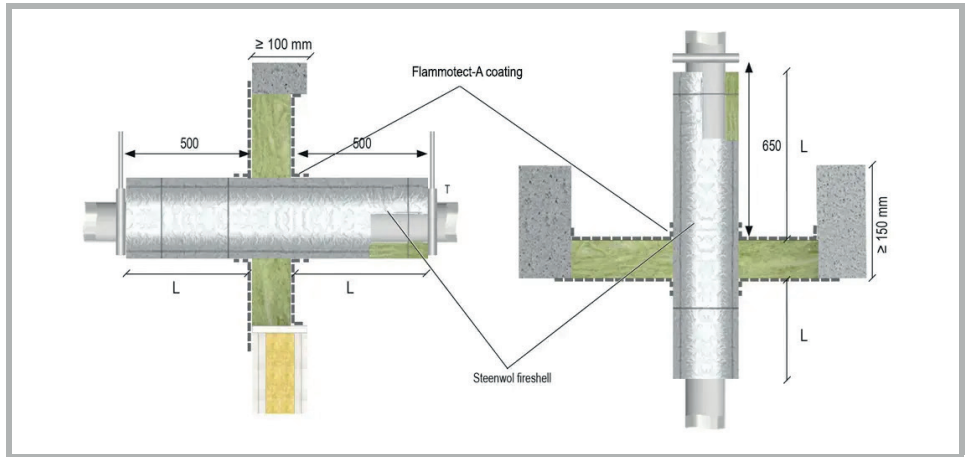
Type leiding: Brandbare Kunststof- / Meerlaags aluminium leiding

| Verwerkingsgebied: Massieve wand / Massieve vloer / Lichte scheidingswand | | | | |
|---|---------------------------------|------------------------------|-------------------------|------------------|
| Doorgevoerd element ↓ | Diameter Ø (mm) ↓ | Isolatie / Dikte (mm) ↓ | Breedte firewrap (mm) ↓ | Aantal wikkels ↓ |
| Kunststof / Meerlaagse buis | ≤ 50 | Flexibel elastomeer / ≤ 20,5 | 1x100 / 2x50 | 2 |
| Kunststof / Meerlaagse buis | 50-75 | Flexibel elastomeer / ≤ 20,5 | 1x100 / 2x50 | 3 |
| Kunststof / Meerlaagse buis | ≤ 75 | Geluidisolatie / ≤ 10 | 1x100 / 2x50 | 3 |
| Kunststof / Meerlaagse buis | 32 | Polyethyleen Foam (PEF) | 1x100 / 2x50 | 2 |
| Ringvoeg opvullen | Steenwol backing + Flammotect-A | | | |
| Montage wand | Firewrap aan beide zijden | | | |
| Montage vloer | Firewrap aan beide zijden | | | |
| ETA 22/0052 - EI 60 U/C | | | | |
| Max sparring: 2000 x 1224 mm | | | | |

Deze handleiding dient als ondersteuning voor een juiste montage en de vermelde brandweerstand is gebaseerd op een brandscheiding die voldoet aan de vereiste brandweerstand.
Aan deze detailtekening kunnen geen rechten worden ontleend.

Brandbare leiding FLAMRO® Flammotect single layer systeem Steenwol Isolatie

Flammotect Steenwol brandschot / Steenwol isolatie



Restruimte / ringvoeg opvullen met steenwol backing en Flammotect-A



Type leiding: Brandbare Meerlaags aluminium leiding met steenwol fireshell

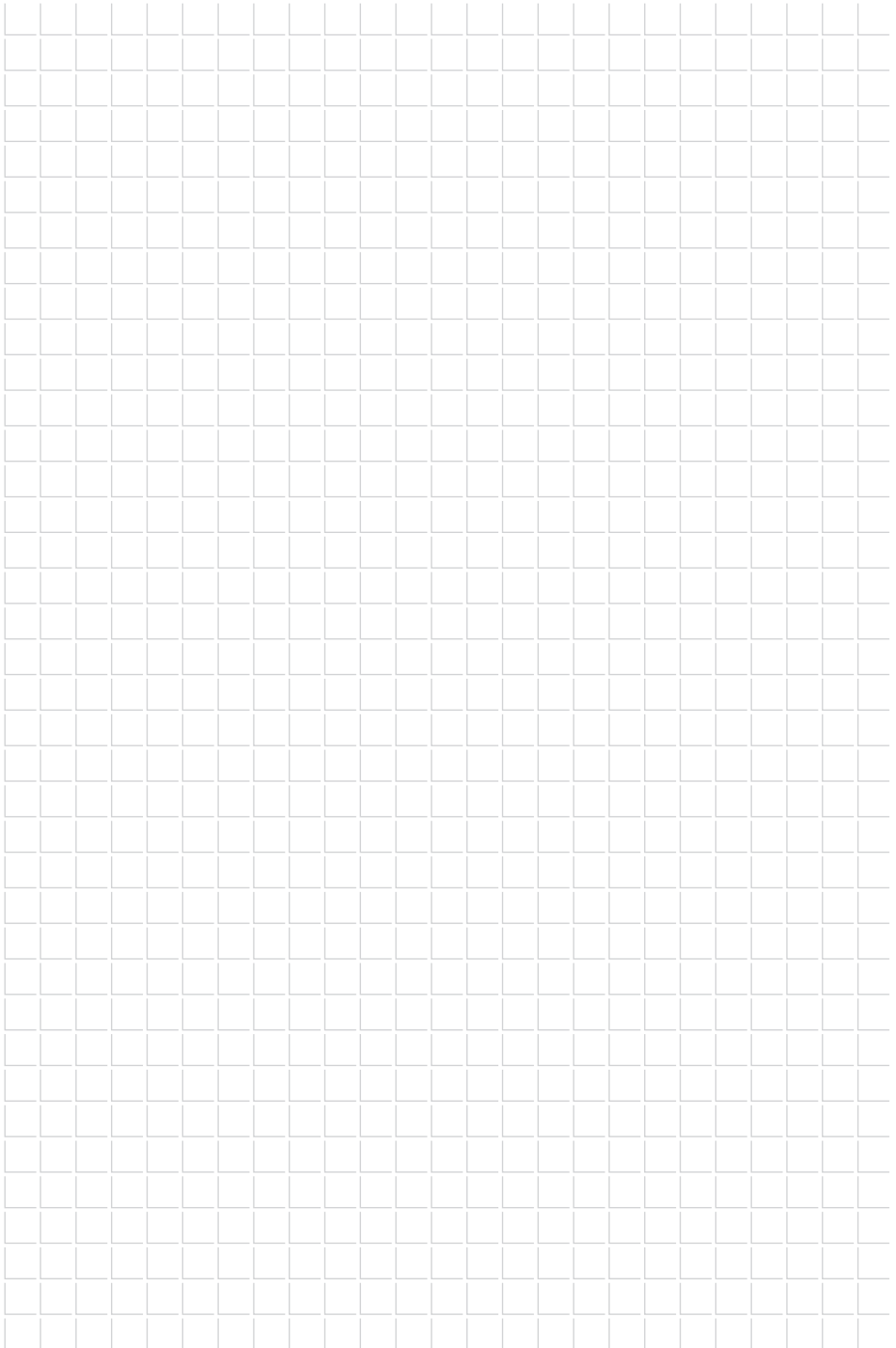
Verwerkingsgebied: Massieve wand / Massieve vloer / Lichte scheidingswand

| Doorgevoerd element ↓ | Diameter Ø (mm) ↓ | Dikte buiswand ↓ | Fireshell Lengte / Dikte ↓ | Coating Lengte / Dikte ↓ |
|--------------------------|---------------------------------------|------------------|----------------------------|--------------------------|
| Meerlaags aluminium buis | ≤ 75 (wand) | ≤ 4,5 | ≥ 500 / ≥ 30 | ≥ 150 / ≥ 2 |
| Meerlaags aluminium buis | ≤ 110 (vloer) | ≤ 4,5 | ≥ 500 / ≥ 30 | ≥ 150 / ≥ 2 |
| Ringvoeg opvullen | Steenwol backing + Flammotect-A | | | |
| Montage wand | Fireshell en coating aan beide zijden | | | |
| Montage vloer | Fireshell en coating aan beide zijden | | | |

ETA 22/0052 - EI 60 U/C

Max sparring: 2000 x 1224 mm

Deze handleiding dient als ondersteuning voor een juiste montage en de vermelde brandweerstand is gebaseerd op een brandscheiding die voldoet aan de vereiste brandweerstand. Aan deze detailtekening kunnen geen rechten worden ontleend.



Niet-brandbare metalen leidingen

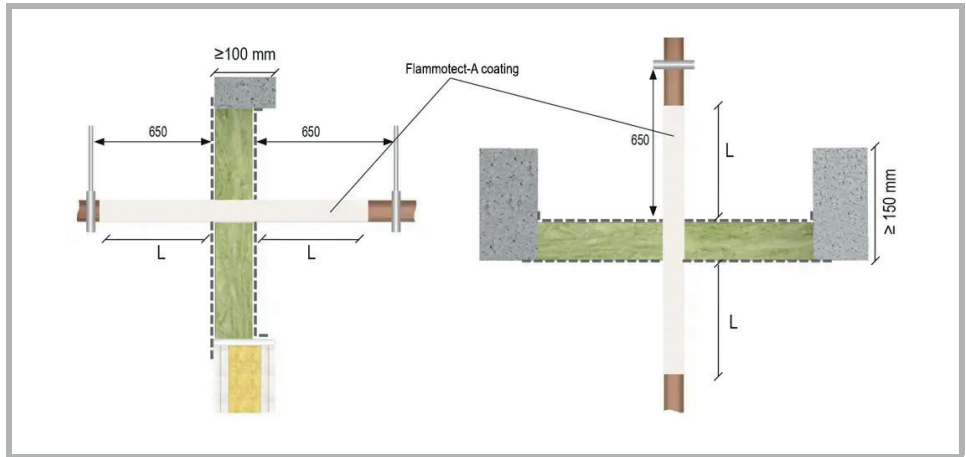
Geteste oplossingen in een enkel, tweezijdig gecoat steenwol brandschot

Niet-brandbare leiding

FLAMRO® Flammotect single layer systeem

Flammotect-A coating/pasta/kit

Flammotect Steenwol brandschot / Brandwerende coating



Restruimte / ringvoeg opvullen met steenwol backing en Flammotect-A



Type leiding: Niet-brandbare leiding van Koper Staal, RVS, Gietijzer

Verwerkingsgebied: Massieve wand / Massieve vloer / Lichte scheidingwand

| Doorgevoerd element ↓ | Diameter Ø (mm) ↓ | Dikte buiswand (mm) ↓ | Lengte / Dikte coating (mm) ↓ |
|----------------------------|---|-----------------------|-------------------------------|
| Staal, RVS, Gietijzer buis | ≤ 42 | ≥ 3,1 | ≥ 300 / ≤ 3 |
| Staal, RVS, Gietijzer buis | ≤ 114,3 | ≥ 4,2 | ≥ 400 / ≤ 3 |
| Koper buis | ≤ 28 | ≥ 1,2 | ≥ 300 / ≤ 3 |
| Ringvoeg opvullen | Steenwol backing + Flammotect-A Coating | | |
| Montage wand | Flammotect-A Coating aan beide zijden | | |
| Montage vloer | Flammotect-A Coating aan beide zijden | | |

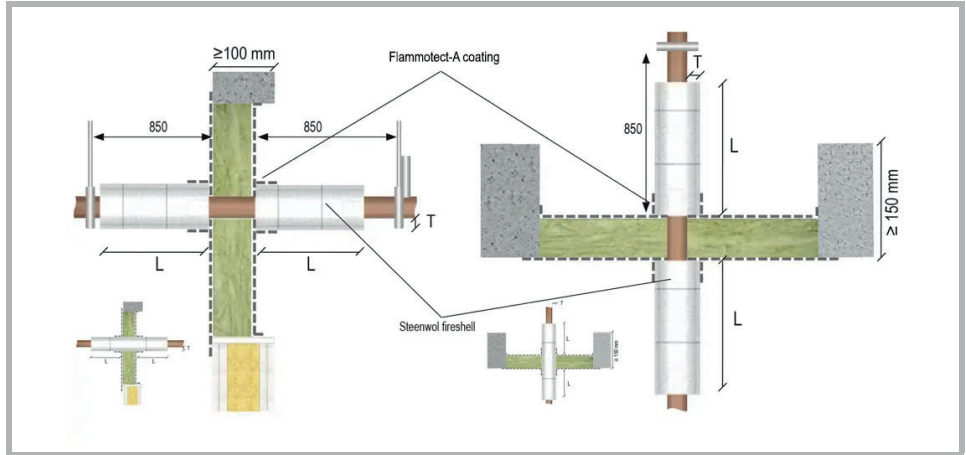
ETA 22/0052 - EI 60 U/C

Max sparring: 2000 x 1224 mm

Deze handleiding dient als ondersteuning voor een juiste montage en de vermelde brandweerstand is gebaseerd op een brandscheiding die voldoet aan de vereiste brandweerstand. Aan deze detailtekening kunnen geen rechten worden ontleend.

Niet-brandbare leiding FLAMRO® Flammotect single layer systeem Steenwol Isolatie

Flammotect Steenwol brandschot / Steenwol isolatie / Brandwerende coating



Restruimte / ringvoeg opvullen met steenwol backing en Flammotect-A



Type leiding: Niet-brandbare leiding van Koper Staal, RVS, Gietijzer

Verwerkingsgebied: Massieve wand / Massieve vloer / Lichte scheidingswand

| Doorgevoerd element ↓ | Diameter Ø (mm) ↓ | Dikte buiswand ↓ | Fireshell Lengte / Dikte ↓ | Coating Lengte / Dikte ↓ |
|------------------------------|---|------------------|----------------------------|--------------------------|
| Staal, RVS, Gietijzer buis | ≤ 219 | ≤ 14,2 | ≥ 500 / ≥ 25 | ≥ 100 / ≥ 1 |
| Staal, RVS, Gietijzer buis | ≤ 274 | ≤ 14,2 | ≥ 1000 / ≥ 40 | ≥ 100 / ≥ 1 |
| Koper buis | ≤ 88,9 | ≤ 3,8 | ≥ 1000 / ≥ 40 | ≥ 100 / ≥ 1 |
| Staal buis + aluminium koker | ≤ 114,3 | ≤ 14,2 | ≥ 1000 / ≥ 30 | ≥ 300 / ≥ 1 |
| Ringvoeg opvullen | Steenwol backing + Flammotect-A Coating | | | |
| Montage wand | Fireshell en coating aan beide zijden | | | |
| Montage vloer | Fireshell en coating aan beide zijden | | | |

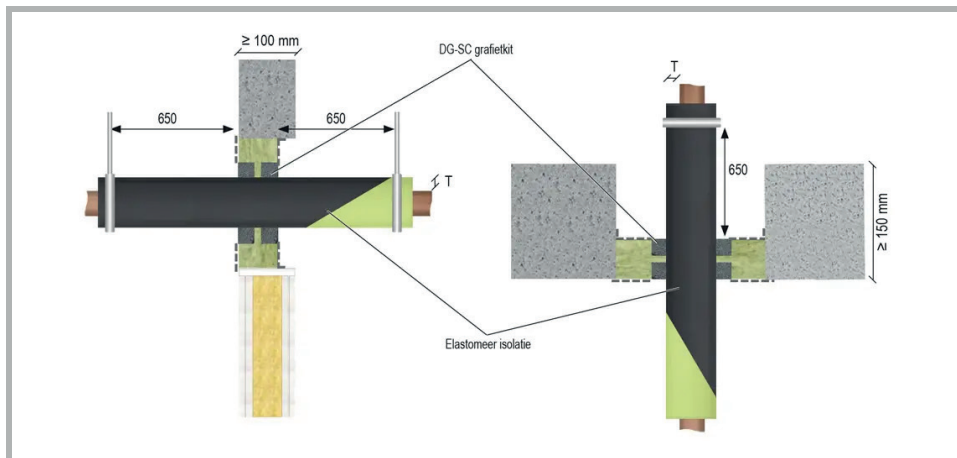
ETA 22/0052 - EI 60 U/C

Max sparring: 2000 x 1224 mm / Meerdere leidingen (Ø 22) geïsoleerd met 1 steenwol schaal mogelijk

Deze handleiding dient als ondersteuning voor een juiste montage en de vermelde brandweerstand is gebaseerd op een brandscheiding die voldoet aan de vereiste brandweerstand.
Aan deze detailtekening kunnen geen rechten worden ontleend.

Brandbare leiding FLAMRO® Flammotect single layer systeem DG-SC Grafietkit

Flammotect Steenwol brandschot / Flexible Elastomeric Foam (FEF) of
Hardschuim (PIR/Phenol) isolatie / Brandwerende grafietkit



Mag decentrisch worden geïnstalleerd



Type leiding: Niet-brandbare leiding van Koper, Staal, RVS, Gietijzer

Verwerkingsgebied: Massieve wand / Massieve vloer / Lichte scheidingswand

| Doorgevoerd element ↓ | Diameter Ø (mm) ↓ | Dikte buiswand (mm) ↓ | Isolatie / Dikte (mm) ↓ | Breedte / Diepte grafietkit (mm) ↓ |
|------------------------------------|---|-----------------------|--------------------------------|------------------------------------|
| Staal, RVS, Gietijzer buis | ≤ 168,3 | ≤ 3,9 | Flexibel elastomeer / ≤ 38 | 25-50 / 25 |
| Koper buis | ≤ 54 | ≤ 2,4 | Flexibel elastomeer / ≤ 38 | 25-50 / 25 |
| Staal, RVS, Gietijzer buis | ≤ 42,2 | ≤ 3,9 | Hardschuim (Pir/Phenol) / ≤ 25 | 25-50 / 25 |
| Koper buis | ≤ 28 | ≤ 1,4 | Hardschuim (Pir/Phenol) / ≤ 25 | 25-50 / 25 |
| Ringvoeg opvullen / Montage | Steenwol backing / DG-SC Grafietkit aan beide zijden (Mag decentrisch worden geïnstalleerd) | | | |

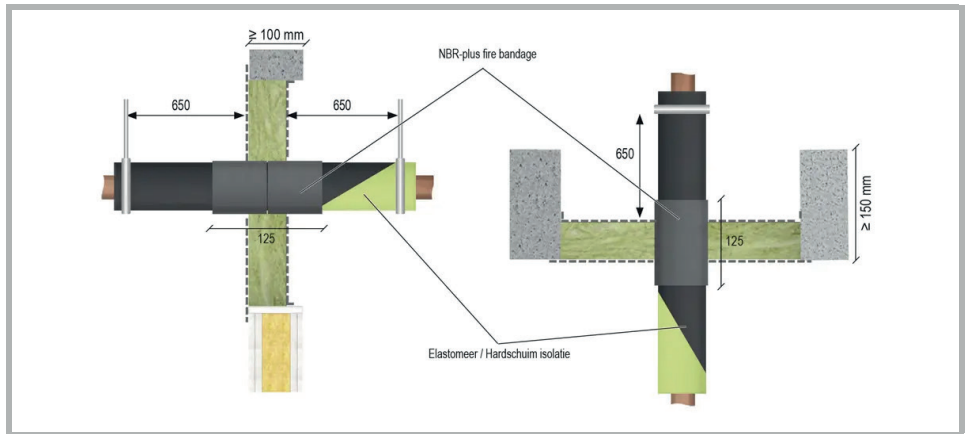
ETA 19/0704 - EI 60 U/C

Max sparring: 2000 x 1224 mm

Deze handleiding dient als ondersteuning voor een juiste montage en de vermelde brandweerstand is gebaseerd op een brandscheiding die voldoet aan de vereiste brandweerstand. Aan deze detailtekening kunnen geen rechten worden ontleend.

Niet-brandbare leiding FLAMRO® Flammotect single layer systeem NBR-plus Fire Bandage

Flammotect Steenwol brandschot / Flexible Elastomeric Foam (FEF) of
Hardschuim (PIR/Phenol) isolatie / Firewrap



Restruimte / ringvoeg opvullen met steenwol backing en Flammotect-A



Type leiding: Niet-brandbare leiding van Koper, Staal, RVS, Gietijzer / HVAC

Verwerkingsgebied: Massieve wand / Massieve vloer / Lichte scheidingswand

| Doorgevoerd element ↓ | Diameter Ø (mm) ↓ | Isolatie / Dikte (mm) ↓ | Lengte firewrap (mm) ↓ | Aantal wikkels ↓ |
|----------------------------|---------------------------------|---------------------------------|------------------------|------------------|
| Staal, RVS, Gietijzer buis | ≤ 219,1 | Flexibel elastomeer / ≤ 38 | 1 x 125 | 2 |
| Koper buis | ≤ 88,9 | Flexibel elastomeer / ≤ 38 | 1 x 125 | 2 |
| Staal, RVS, Gietijzer buis | ≤ 219 | Hardschuim (Pir/Phenol) / ≤ 100 | 1 x 125 | 2 |
| Koper buis | ≤ 88,9 | Hardschuim (Pir/Phenol) / ≤ 100 | 1 x 125 | 2 |
| HVAC Koelleiding | ≤ 9 | Polyethyleen / ≤ 100 | 1 x 125 | 2 |
| Ringvoeg opvullen | Steenwol backing + Flammotect-A | | | |
| Montage wand | Firewrap aan beide zijden | | | |
| Montage vloer | Firewrap aan beide zijden | | | |

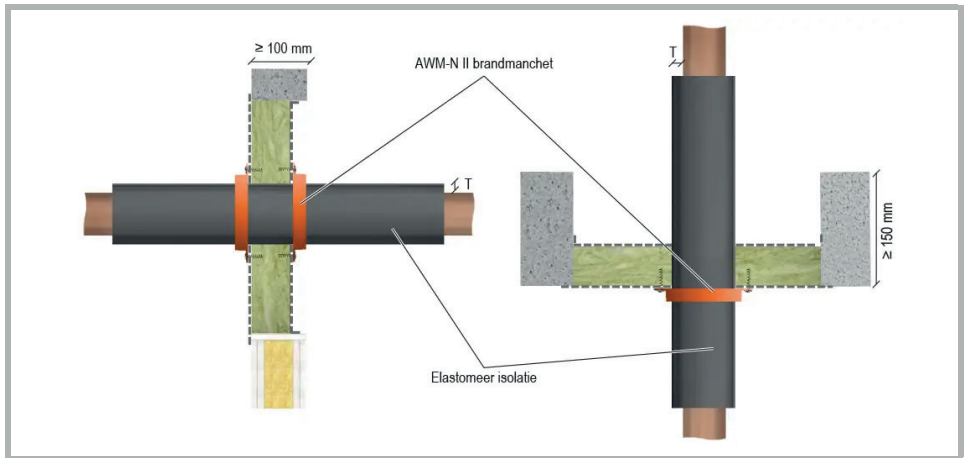
ETA 22/0052 - EI 60 U/C

Max sparring: 2000 x 1224 mm

Deze handleiding dient als ondersteuning voor een juiste montage en de vermelde brandweerstand is gebaseerd op een brandscheiding die voldoet aan de vereiste brandweerstand.
Aan deze detaillering kunnen geen rechten worden ontleend.

Niet-brandbare leiding FLAMRO® Flammotect single layer systeem AWM II Manchet

Flammotect Steenwol brandschot / Flexible Elastomeric Foam (FEF) isolatie /
Brandmanchet



Restruimte / ringvoeg opvullen met steenwol backing en Flammotect-A



Type leiding: Niet-brandbare leiding van Staal, RVS, Gietijzer

| Verwerkingsgebied: Massieve wand / Massieve vloer / Lichte scheidingswand | | | | |
|---|---|-----------------------|---------------------|-----------------------|
| Doorgevoerd element ↓ | Diameter Ø (mm) ↓ | Dikte buiswand (mm) ↓ | Isolatie (mm) ↓ | Dikte isolatie (mm) ↓ |
| Staal, RVS, Gietijzer buis | ≤ 108 | ≤ 3,2 | Flexibel elastomeer | ≤ 38 |
| Ringvoeg opvullen | Steenwol backing + Flammotect-A Coating | | | |
| Montage wand | Brandmanchet aan beide zijden | | | |
| Montage vloer | brandmanchet aan onderzijde | | | |

Efectis R0706 - EI 60 U/C

Max sparring: 2000 x 1224 mm

Deze handleiding dient als ondersteuning voor een juiste montage en de vermelde brandweerstand is gebaseerd op een brandscheiding die voldoet aan de vereiste brandweerstand.
Aan deze detailtekening kunnen geen rechten worden ontleend.