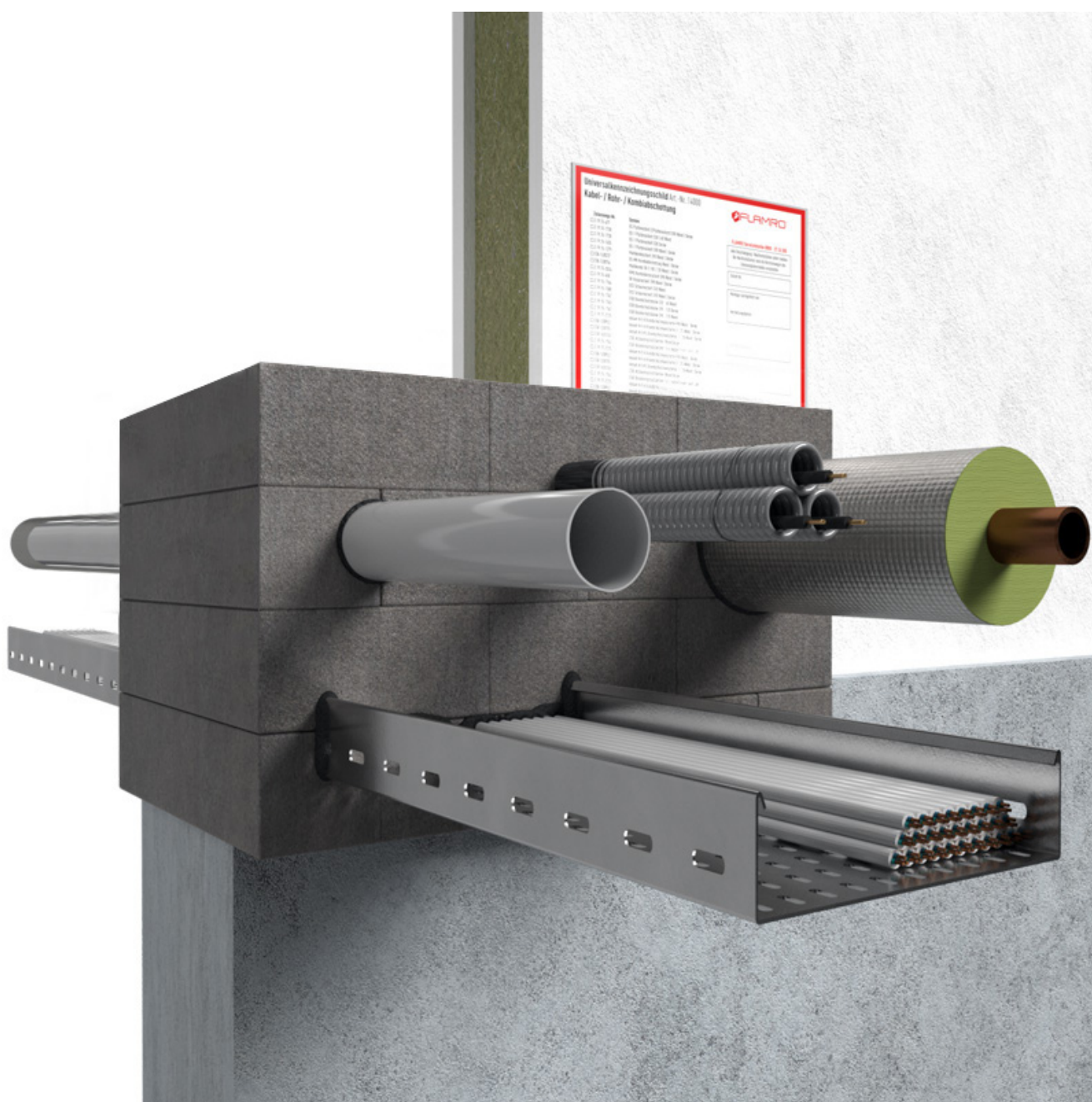


## FLAMRO® BSB Stenenschot

### Afdichting van flexibele brandwerende stenen

Brandwerende afdichting van een ruime sparing in horizontale en verticale brandscheidingen met flexibele brandwerende stenen rondom enkele en gecombineerde doorvoeringen volgens Z-19.53-2608.

Brandweerstandsklasse: maximum EI 90 volgens EN 13501-2.



## FLAMRO® BSB

### Brandstopstenen

#### Omschrijving

FLAMRO® BSB Brandstopsteen bestaat uit een polymeerschuim met vlamvertragers. Bij blootstelling aan hitte vormt het product een warmte-isolerende schuimlaag, die openingen afsluit.

#### Toepassingsgebied

- Afdichten van sparingen rondom elektrakabels en brandbare- en niet brandbare leidingen
- Te verwerken in brandscheidende lichte scheidingswanden, massieve wanden, vloeren
- Stenen zijn te verwijderen, hierdoor kunnen eenvoudig doorgevoerde elementen worden toegevoegd of verwijderd

#### Eigenschappen

- Flexibel en elastisch
- Niet expansie- en trilling gevoelig
- Stenen hoeven niet onderling te worden verlijmd
- Naden afdichten met DG-SC grafietkit of BSS schuim
- Stenen zijn eenvoudig met een mes op maat te snijden
- Stenen kunnen ingedrukt worden, door uitzetting klemmen de stenen zichzelf vast



#### Levering en verpakking

FLAMRO® BSB	
Verpakking	Per stuk (230 x 130 x 60 mm)
Artikelnummer	
	17-33000

Voor meer informatie kunt u contact met ons opnemen via:

 +31 10 72 71 044

 [info@svt-products.nl](mailto:info@svt-products.nl)



## FLAMRO® BSB

### Technische gegevens

<b>Materiaal</b>	Polymeerschuim met vlamvertragers.
<b>Kleur</b>	Donkergrijs
<b>Dichtheid</b>	250 kg/m <sup>3</sup> ± 35 kg/m <sup>3</sup>
<b>Afmeting</b>	(L x B x H) = 230 x 130 x 60 mm
<b>Toxiciteit</b>	Valt niet onder de verordening gevaarlijke stoffen.
<b>Bijzondere Eigenschappen</b>	Gemakkelijk vervormbaar, hoge veerkracht, hoge treksterkte van de blokken, zoutsproeitest 240 uur volgens ISO 9227, globale UV-test, verwerking volgens DIN 53384-B.
<b>Verwerkingsinstructies</b>	Verwijder stof en reinig de sparing voor de montage. De schuimblokken kunnen exact op maat worden gesneden en moeten verspringend worden geïnstalleerd, zodat een goede verbinding ontstaat met wand of vloer.
<b>Opslag</b>	Koel en droog bewaren.
<b>Veiligheidsinstructies</b>	Zie de Material Safety Sheet.

### Toepassingen

#### Afdichting

	Goedkeuringsdocument	Systeemnaam	Brandweerstandsklasse
	Z-19.15-1762 Z-19.15-1763 Z-19.53-2608	FLAMRO® BSB Brandstopstenen	Max. EI 90
	Efectis R000731		

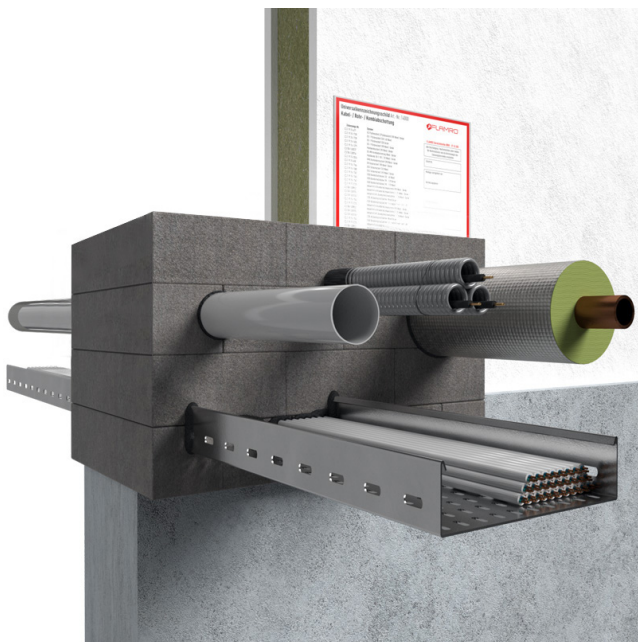
(Druk)fouten en wijzigingen voorbehouden. Alle informatie komt overeen met de stand van de techniek of de standaardversie die van toepassing was op het moment van publiceren (05.2021).

Op verzoek informeren wij u graag over het juridische en technische kader of de fabrikantsspecificaties die op uw individuele situatie van toepassing zijn.

© Copyright svt Unternehmensgruppe, Seevetal. FLAMRO® is een geregistreerd handelsmerk © van de svt-bedrijvengroep, Seevetal.

## FLAMRO® BSB Stenenschot

Brandwerende afdichting bestaande uit flexibele stenen, voor het afdichten van sparingen rondom elektrakabels, elektrabuizen, kabelgoten en brandbare- en niet brandbare leidingen.



### Verwerkingsgebied

- Lichte scheidingswand
- Massieve wand / Massieve vloer

### Systeemgegevens

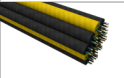



<b>Goedkeuringsdocument</b>		Z-19.53-2608 Efectis R000731
<b>Dikte constructie</b>	Wand	≥ 100
	Vloer	≥ 150
<b>Dikte afdichting</b>	Wand / Vloer	≥ 230
	Wand / Vloer EI=60	≥ 130
<b>Maximale sparing</b>	Wand zonder reveiling	600 x 600
	Vloer	1000 x ∞

Alle maten in mm

### Brandweerstandsklasse

Max. EI 90 volgens EN 13501-2 / Getest EN 1366-3

### Toepassingen

Type leiding		max. diameter
	Kabel	≤ 80
	Kabelbundel	≤ 100 / ≤ 21
	Kabelgoot	✓
	Coax / Hooggeleidingskabel	≤ 51,1
	Enkel	≤ 40 / ≤ 19
	Bundel	≤ 100 / ≤ 32 / ≤ 19
	Speedpipes	4x ≤ 14
	Brandbare kunststof buis	≤ 110
	Brandbare meerlaagse alu leidingen met elastomeer isolatie	≤ 32
	Niet-brandbare metalen buis met elastomeer isolatie	≤ 88,9
	Niet-brandbare metalen buis met steenwol isolatie	≤ 168,3 (staal) ≤ 88,9 (koper)
	HVAC split line combinaties	✓
	Hydraulische slangen	≤ 55,9

Alle maten in mm

Voor details, zie de montagehandleiding  
Voor uitgebreide instructies, zie de instructiemanager

Voor meer informatie kunt u contact met ons opnemen via:

 +31 10 72 71 044

 [info@svt-products.nl](mailto:info@svt-products.nl)

# FLAMRO® BSB Stenenschot

## Producten



**FLAMRO® BSB  
Brandstopstenen**  
230 x 130 x 60 mm (LxWxH)



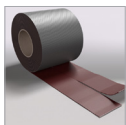
**DG-SC Grafietkit**  
Koker à 400 g



**FLAMRO® KSL-W Firewrap**  
Rol 10 m x 50 x 1,5 mm zelfklevend  
Rol 10 m x 100 x 1,5 mm zelfklevend

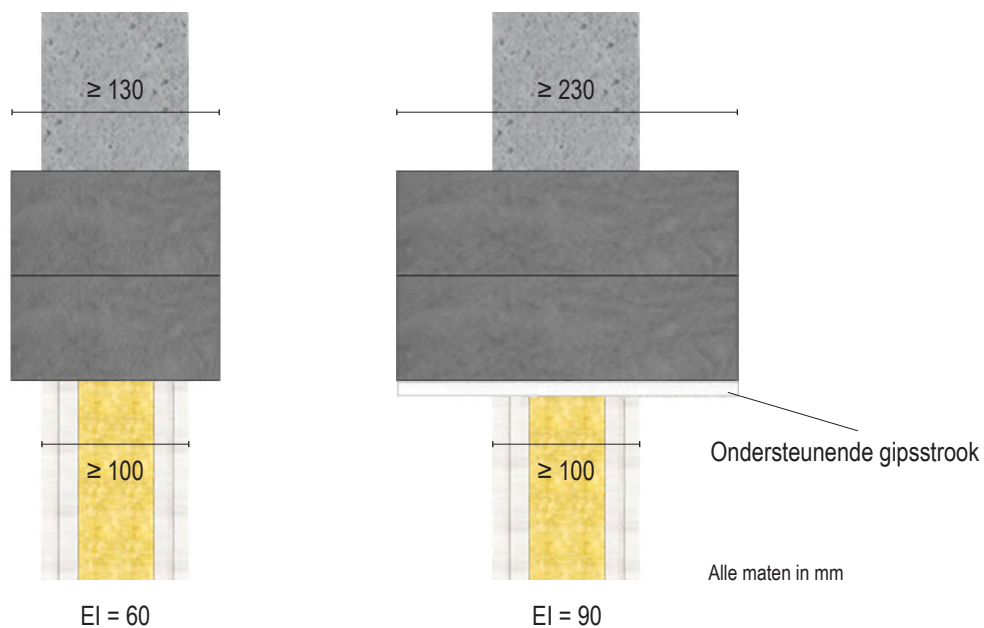


**Steenwol schaal**



**FLAMRO® NBR-Plus Firewrap**  
Rol 2,5 m x 125 x 2 mm  
Rol 10 m x 125 x 2 mm  
(te splitsen in 2x 62,5 mm) niet-zelfklevend

## Verwerkingsvarianten

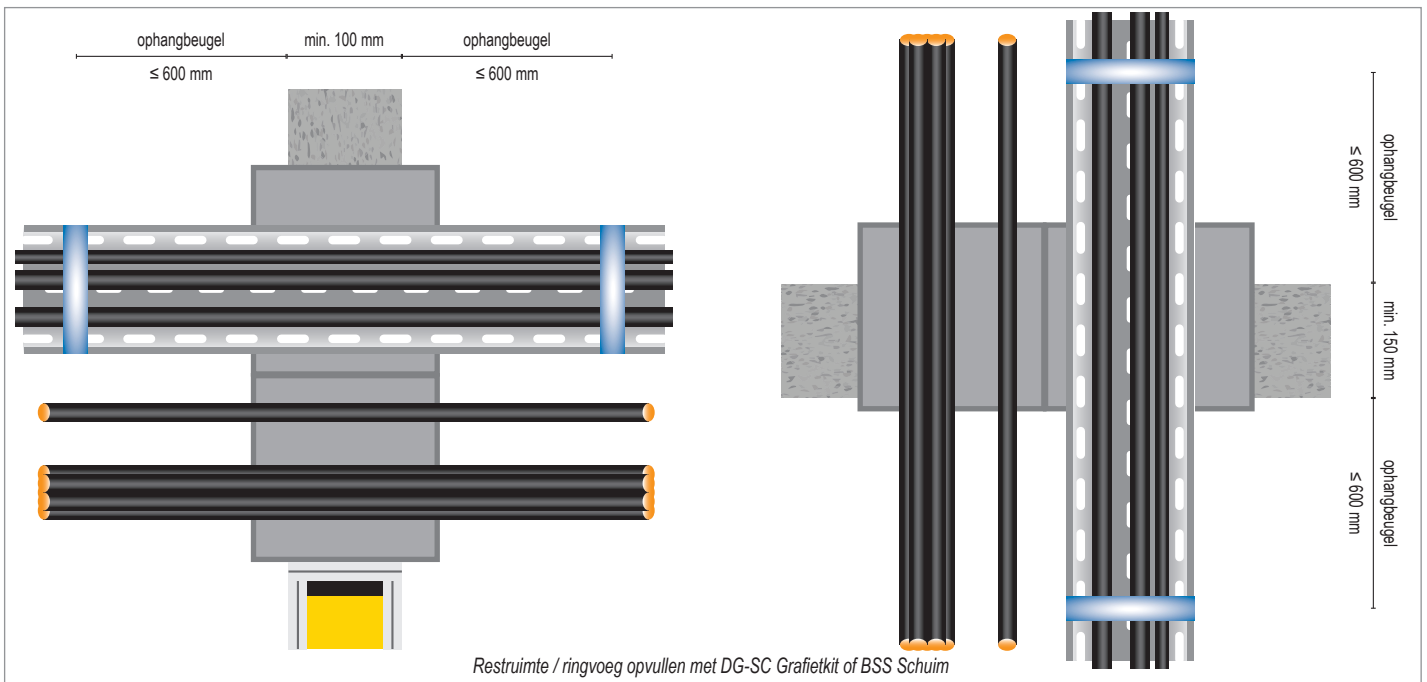


# Elektrakabels, Elektrabuizen, Kabelgoten

---

# Elektrakabels / Elektrabuizen / Kabelgoten FLAMRO® BSB Stenenschot NBR-plus firewrap

## Brandstopstenen / Firewrap



Wall / Floor		Outer Ø (mm)	NBR-plus fire protection wrap					Fire resistance class
Service			Width (mm)	No. of wraps	Inside seal (mm)	Outside seal (mm)	No. of layers	
	Cables	≤ 80						EI = 90
	Cable bundles	≤ 100 / ≤ 21						
	Cable trays	✓						
	Elektrabuis	≤ 40 / ≤ 19						EI = 90
	Elektrabuis bundel	≤ 100 / ≤ 32 / ≤ 19	125	2	50	75	2	
	PE lines 'speed pipes'	5, 10 of 14 (4 st.)						EI = 90
	Coax cable	≤ 50						
	Ondersteunende staal- of kunststofbuis	≥ 15						
<b>First support</b>	≥ 100 - ≤ 600 mm	<b>Max sparring</b>	600 x 600 mm					

Deze handleiding dient als ondersteuning voor een juiste montage.

Voor uitgebreide montagedetails, zie *Installation Manual of classificatierapport*

Aan deze detailtekening kunnen geen rechten worden ontleend.

Bij afwijkende situaties raadpleeg onze technische support:

☎ +31 10 72 71 044

✉ info@svt-products.nl

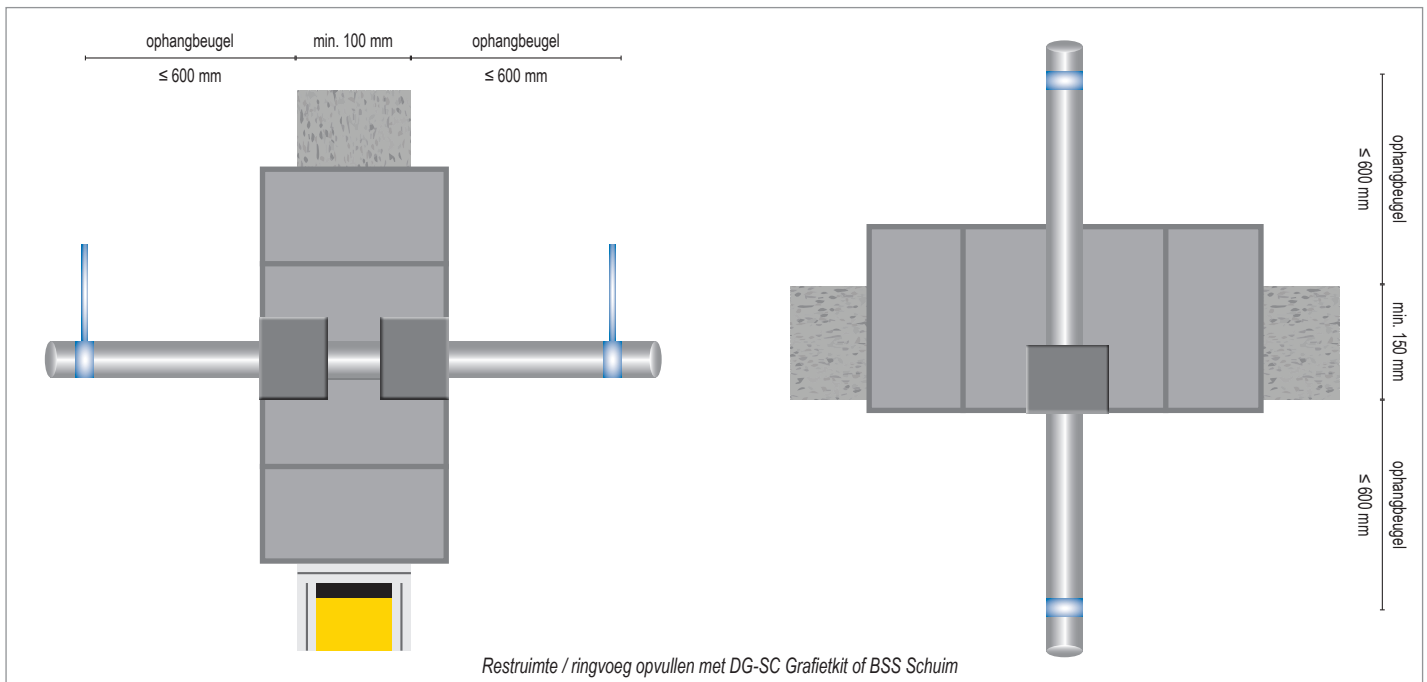
# Brandbare kunststof leidingen en meerlaagse aluminium leidingen

---



# Brandbare leidingen FLAMRO<sup>®</sup> BSB Stenenschot KSL-W Firewrap

## Steenwol brandschot / Firewrap



Wall - Installation KSL-W on both sides											
Pipe material/Type		Pipe outer Ø (mm)	Pipe wall thickness (mm)	No. of layers	Insulation	Insulation thickness	KSL-W fire protection wrap				Fire resistance class
							Width (mm)	No. of wraps	Inside seal (mm)	Outside seal (mm)	
	Plastic pipes	≤ 50		-	None	-	50	2	50	0	EI = 90
		≤ 75		1							
		≤ 110		2							
	Multilayer pipes	≤ 50			FEF	13-25					EI = 90
Floor - Installation KSL-W on lower side											
	Plastic pipes	≤ 50		-	None	-	50	1	50	0	EI = 90
		≤ 75		1							
		≤ 110		2							
	Multilayer pipes	≤ 50			FEF	13-25					EI = 90
<b>First support</b>	≥ 100 - ≤ 600 mm		<b>Max sparring</b>	600 x 600 mm							

Deze handleiding dient als ondersteuning voor een juiste montage.

Voor uitgebreide montagedetails, zie *Installation Manual of classificatierapport*

Aan deze detailtekening kunnen geen rechten worden ontleend.

Bij afwijkende situaties raadpleeg onze technische support:

☎ +31 10 72 71 044

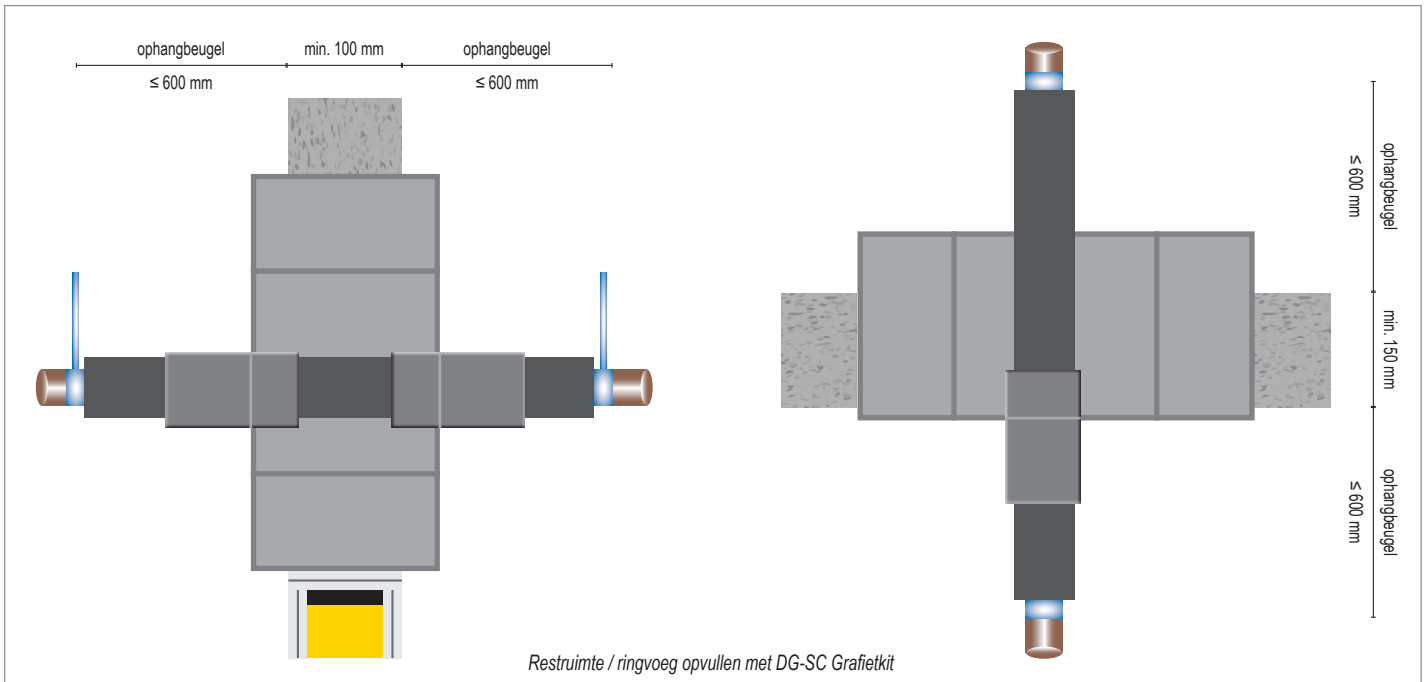
✉ info@svt-products.nl

# Niet-brandbare metalen leidingen

---

# Niet-brandbare leidingen FLAMRO® BSB Stenenschot NBR-plus Firewrap

Brandstopstenen / Flexible Elastomeric Foam (FEF) isolatie /  
Firewrap



Wall - Installation NBR-plus on both sides												
Pipe material/Type		Pipe outer Ø (mm)	Pipe wall thickness (mm)	Insulation	Insulation thickness T (mm)	Insulation length	NBR-plus fire protection wrap					Fire resistance class
							Width (mm)	No. of wraps	Inside seal (mm)	Outside seal (mm)	No. of layers	
	Copper, Steel, stainless steel or cast iron	≤ 54	1,5-14,2	Flexible Elastomeric Foam (FEF)	28,5	CS	-	-	-	-	-	EI = 90
		≤ 88,9	2,0-14,2		30,5		62,5	2	47,5	15	2	
	Klimaspit copper	≤ 10/18	1,0	PEF	9		125	2	50	75	1	
Floor - Installation NBR-plus on lower side												
	Copper, Steel, stainless steel or cast iron	≤ 54	1,5-14,2	Flexible Elastomeric Foam (FEF)	28,5	CS	-	-	-	-	-	EI = 90
		≤ 88,9	2,0-14,2		30,5		125	1	50	75	2	
	Klimaspit copper	≤ 10/18	1,0	PEF	9		125	1	50	75	1	
<b>First support</b>	≥ 100 - ≤ 600 mm		<b>Max sparring</b>	600 x 600 mm								

Deze handleiding dient als ondersteuning voor een juiste montage.

Voor uitgebreide montagedetails, zie *Installation Manual of classificatierapport*

Aan deze detailtekening kunnen geen rechten worden ontleend.

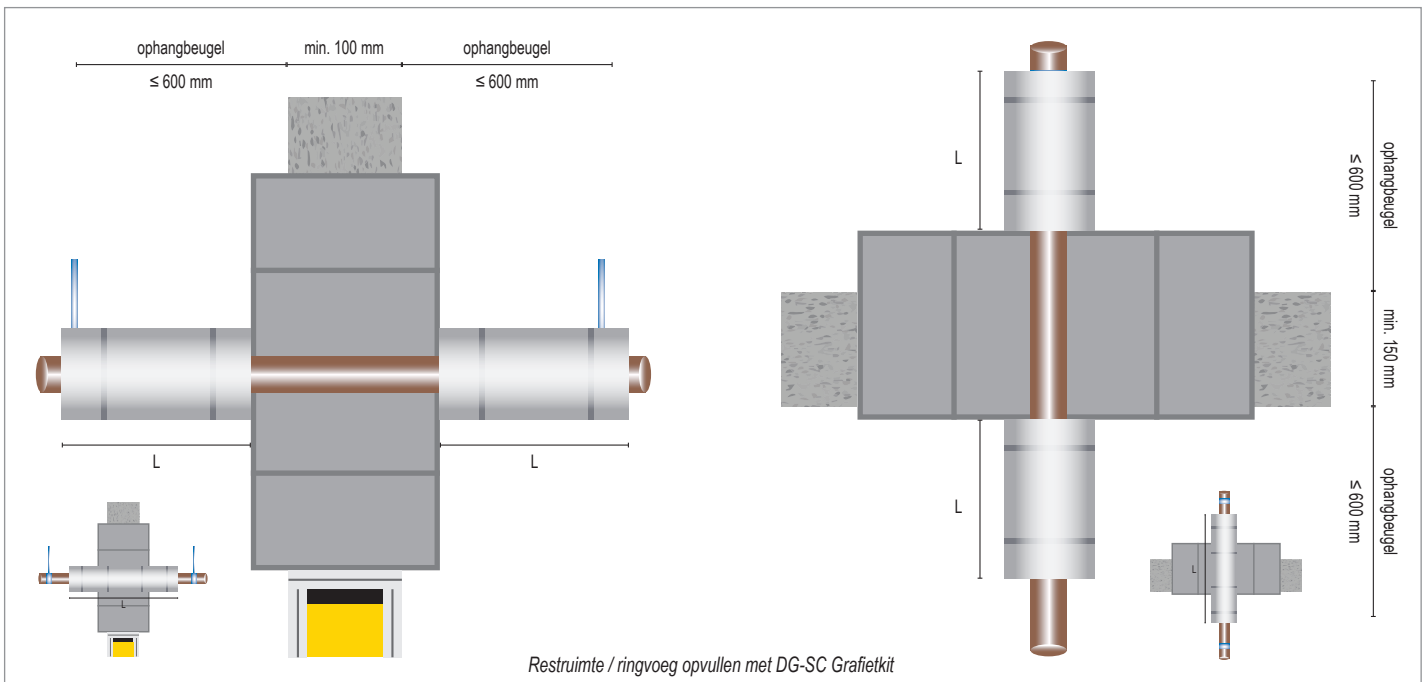
Bij afwijkende situaties raadpleeg onze technische support:

☎ +31 10 72 71 044

✉ info@svt-products.nl

# Niet-brandbare leidingen FLAMRO® BSB Stenenschot Steenwol isolatie

## Brandstopstenen / Steenwol isolatie



Wall/Floor							
Pipe material/Type		Pipe outer Ø (mm)	Pipe wall thickness (mm)	Insulation	Insulation thickness T (mm)	Insulation length L (mm)	Fire resistance class
	Steel, copper	≤ 28	1,0 - 14,2	-	-	-	EI = 90
	Steel	≤ 168,3	3,6 - 14,2	Rw. pipe section insulation	≥ 30	≥ 1000	EI = 90
	Copper	≤ 88,9	0,6		≥ 30	≥ 1000	
<b>First support</b>	≥ 100 - ≤ 600 mm		<b>Max sparing</b>	800 x 600 mm			

Deze handleiding dient als ondersteuning voor een juiste montage.

Voor uitgebreide montagedetails, zie *Installation Manual of classificatierapport*

Aan deze detailtekening kunnen geen rechten worden ontleend.

Bij afwijkende situaties raadpleeg onze technische support:

+31 10 72 71 044

[info@svt-products.nl](mailto:info@svt-products.nl)

## BSB Brandstopstenen

### Eeste ophangbeugel (Ondersteuningen)

De eerste ophangbeugel van de diverse installatie materialen moet uit een niet brandbaar materiaal zijn vervaardigd en aan beide zijden binnen de afstand opgegeven in onderstaande tabel zijn aangebracht.

Bij wanddoorvoeringen de ophangbeugels aan beide zijden van de wand aanbrengen. Bij vloerdoorvoeringen ophangbeugel aan bovenzijde van de vloer.

	Doorvoeringen	Wand – X [mm]	Decke – X [mm]
	Kabel, kabelbundels en kabelgoten	≤ 250	≤ 500
	Elektrabuizen (EIR) (enkel/gebundelt)	≤ 500	≤ 500
	Brandbare Buizen	≤ 500	≤ 500
	Niet brandbare Leidingen	≤ 500	≤ 500
	Inclusief isolatiemateriaal		
	Airco Leidingen	≤ 200	≤ 420
	PE-Leidingen speedpipes	≤ 250	≤ 500
	Koaxkabels	≤ 500	≤ 500
Maten in mm			

## BSB Brandstopstenen

---

### Montage stappen

---

1. Sparing reinigen.



2. Brandstopstenen inbouwen



3. Brandstopstenen dusdanig op maat snijden, dat hetz o  
sluitend mogelijk past



4. Brandstopstenen in steensverband



5. Restvoegen opvullen met DG-SC kit en galdstrijken. Indien  
gereed applcatiesticker op wand aanbtengen

