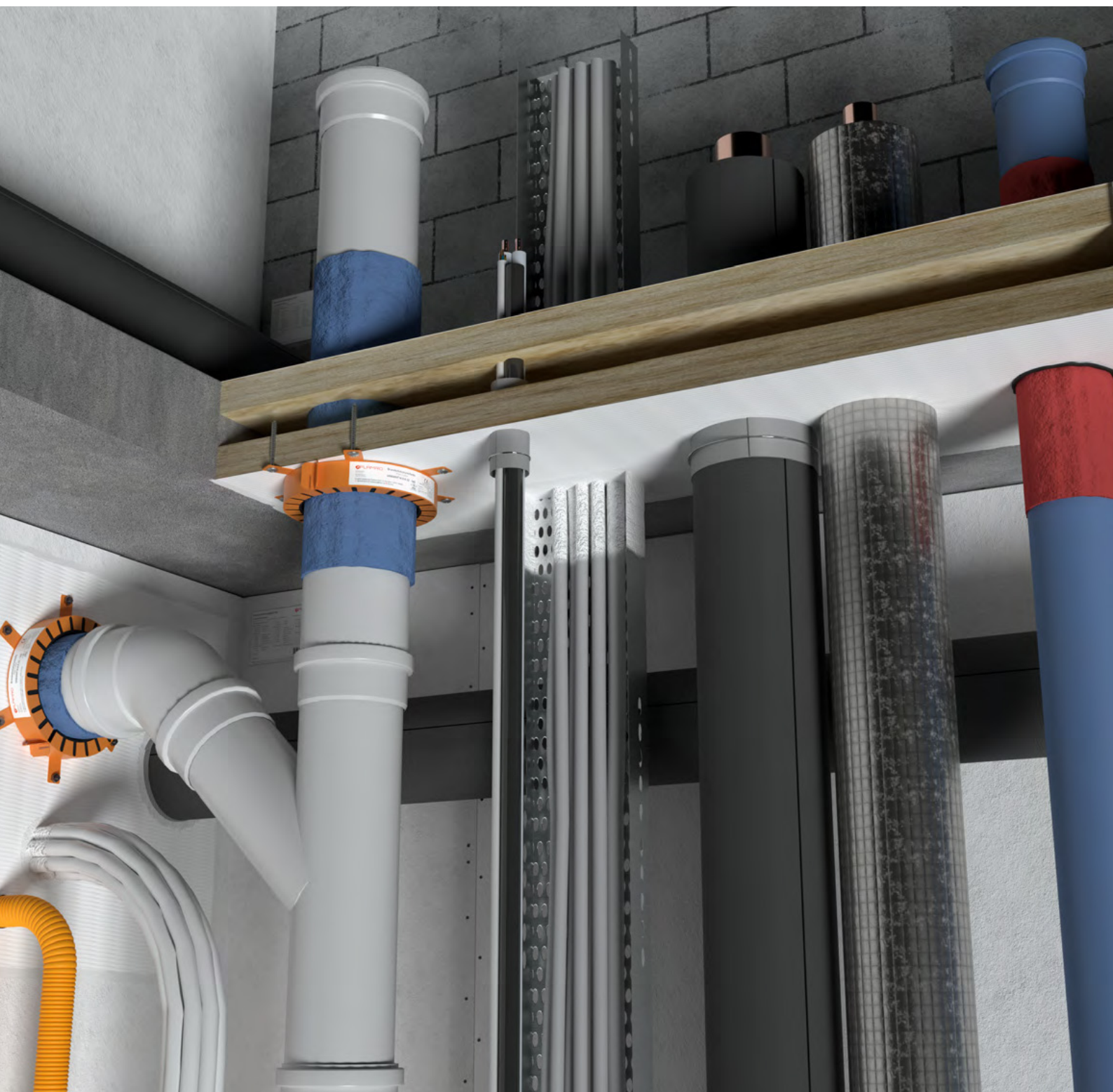


# Montage instructies doorvoeringen

FLAMRO® firestop oplossingen







In dit montage instructie boek vindt u een selectie van onze montagesystemen, gebaseerd op de applicaties die in Nederland het meest worden gebruikt.



Een compleet overzicht kunt u vinden bij FLAMRO® firestop systemen op onze website of door via PC, tablet of smartphone gebruik te maken van de productselector op [svt-products.nl](http://svt-products.nl).

De doorvoerafdichtingen in dit boekje zijn een printversie van:

#### Ringvoegafdichting (kleine sparing)

- rond Elektrakabels/Buisjes/Kabelgoten
- rond Brandbare kunststof/meerlaagse buizen
- rond Niet brandbare Metalen leidingen

#### Ruime sparing afdichting

met FLAMRO® Flammotect Steenwol brandschot (EI-60)

- rond Elektrakabels/Buisjes/Kabelgoten
- rond Brandbare kunststof/meerlaagse buizen
- rond Niet brandbare Metalen leidingen

#### Schachtwand afdichting vanaf één zijde FLAMRO® OSI

- rond Elektrakabels/Buisjes/Kabelgoten
- rond Brandbare kunststof/meerlaagse buizen
- rond Niet brandbare Metalen leidingen

#### Brandkleppen, Ventilatiekanalen en Rookgasafvoer

Montagesystemen voor de andere firestop oplossingen van FLAMRO® zijn te downloaden via ons digitale informatieplatform [svt-products.nl](http://svt-products.nl).

FLAMRO® Flammotect Double Layer steenwol brandschot (EI 120)

FLAMRO® Flammotect Four Layer Steenwol brandschot (EI 240)

FLAMRO® Novasit BM Mortelschot

FLAMRO® BSB Stenenschot

FLAMRO® BSB Schuimschot

FLAMRO® BK-N Kussenschot

#### Overige disciplines

- Elektrabescherming
- FLAMRO® Naden en voegen afdichting
- Luchtkanaalbescherming
- Staalbekleding

Neem voor advies bij afwijkende situaties contact met ons op!



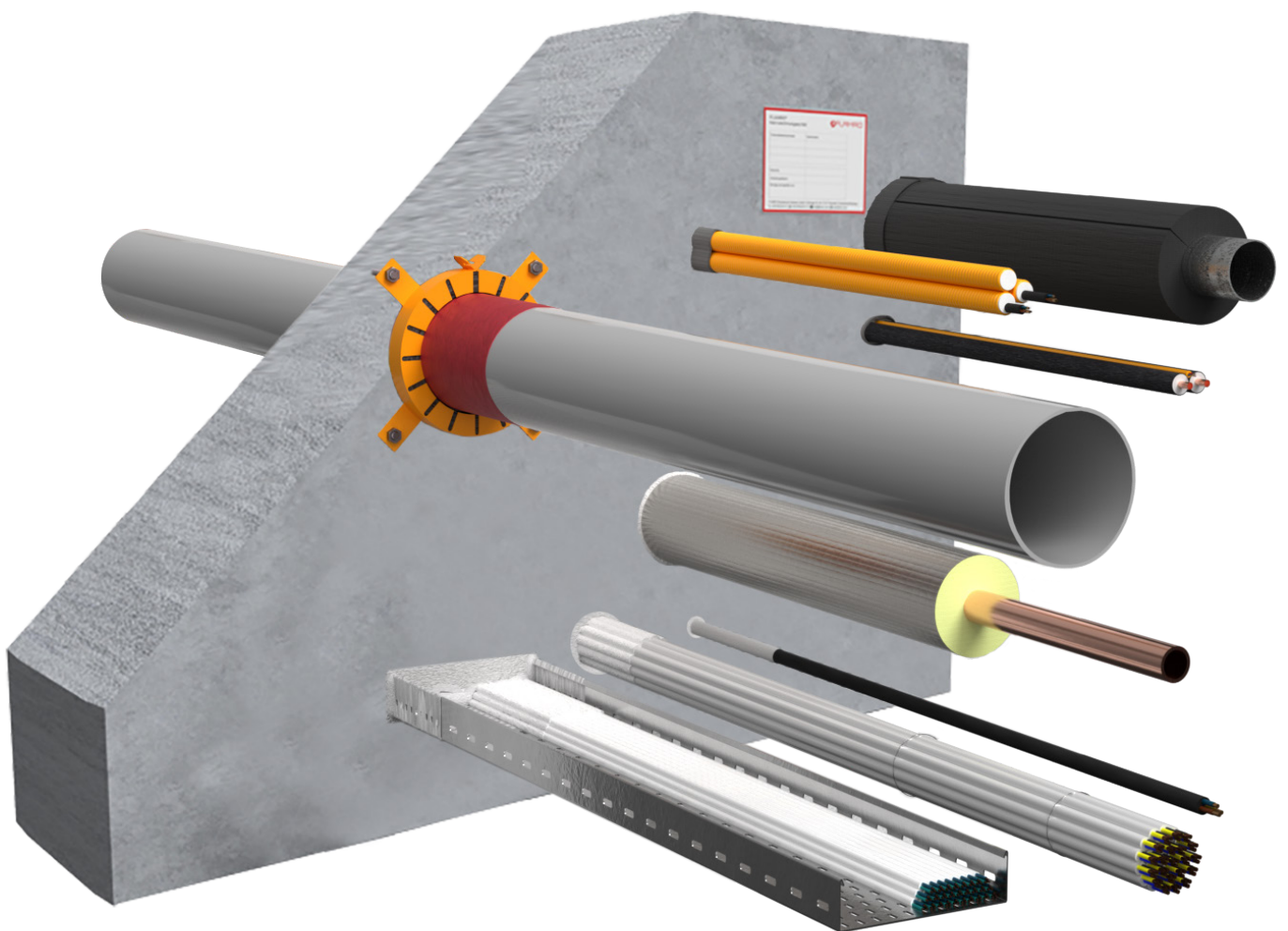
+31 10 72 71 044

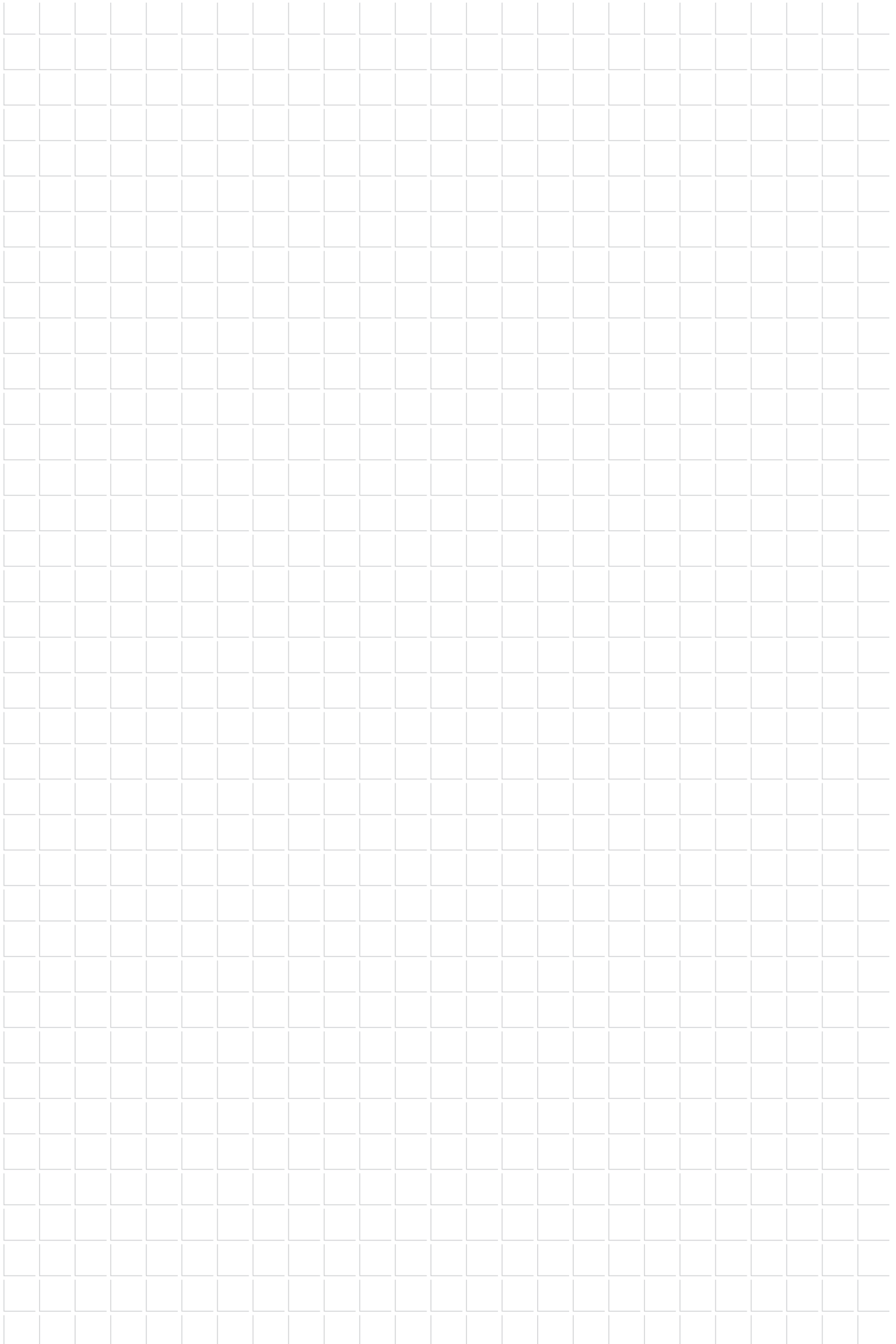


info@svt-products.nl

# FLAMRO Ringvoegafdichting

Geteste oplossingen op basis van een kleine sparing



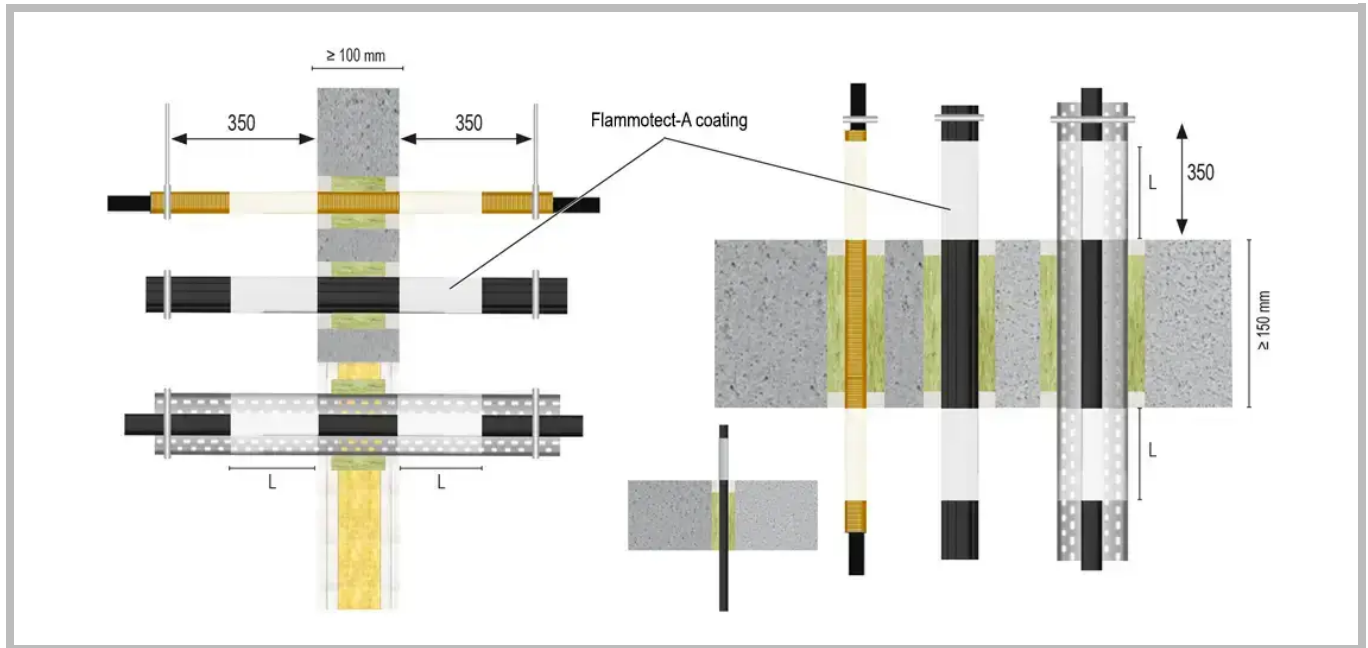


# Elektrakabels, Elektrabuizen, Kabelgoten

Geteste oplossingen op basis van een kleine sparring

## Elektrakabels / Elektrabuizen / Kabelgoten Kleine sparing (ringvoeg) Flammotect-A coating/pasta/kit

### Brandwerende coating



Restruimte / ringvoeg opvullen met steenwol backing en Flammotect-A



Elektra: Kabels en kabelbundel / Kabelgoot / Coax kabel / Elektrabuis- en bundel

Verwerkingsgebied: Massieve wand / Massieve vloer / Lichte scheidingwand

Doorgevoerd element ↓	Diameter Ø (mm) ↓	Lengte coating (mm) ↓	Dikte coating (mm) ↓
Kabel	≤ 80	≥ 100	≥ 1
Coax kabel	≤ 50,3	≥ 100	≥ 1
Kabelbundel	≤ 100 / ≤ 21	≥ 100	≥ 1
Elektrabuis (EIC)	≤ 16	≥ 150	≥ 1
Kabelgoot	Geen limiet	≥ 150	≥ 1
Ringvoeg opvullen	Steenwol backing + Flammotect-A Coating		
Montage wand	Flammotect-A Coating aan beide zijden		
Montage vloer	Flammotect-A Coating aan beide zijden		
Kabel (zie inzet)	≤ 21	≥ 100 aan bovenzijde	≥ 1
Ringvoeg opvullen	Steenwol backing en 10-50x25mm Flammotect-A kit vanaf bovenzijde		
Montage vloer	Flammotect-A Coating aan bovenzijde		

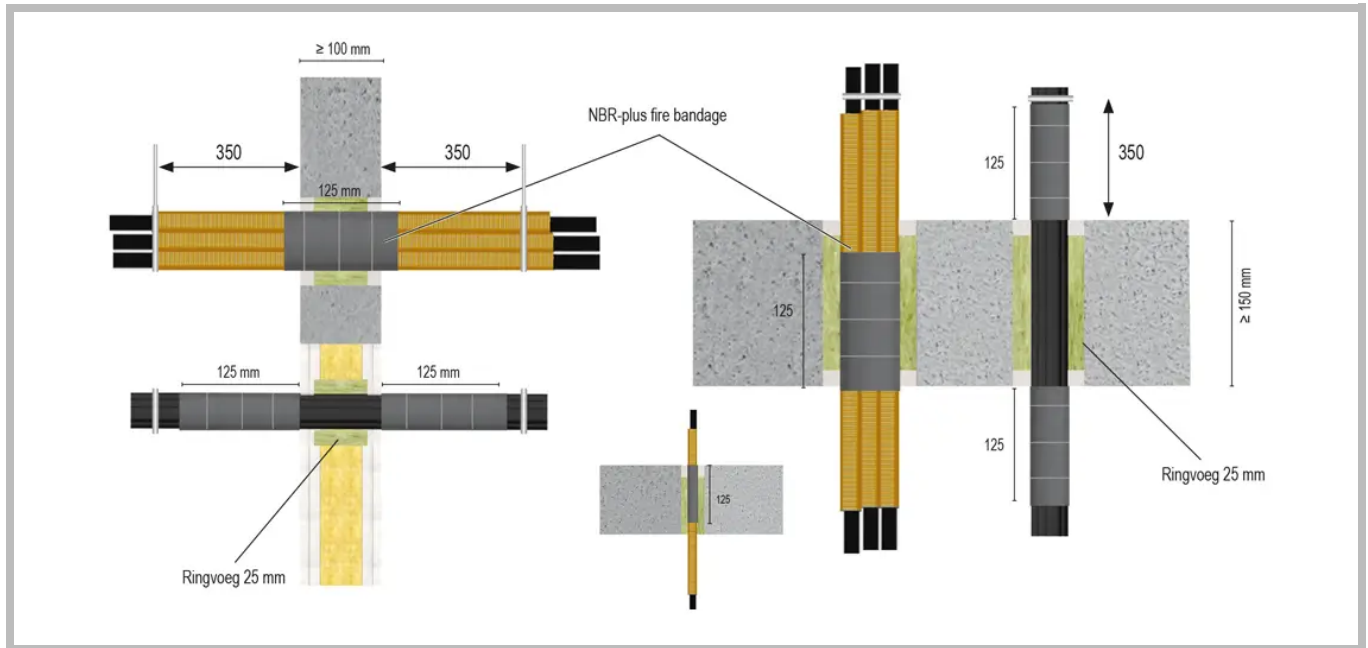
ETA 22/0052 - EI 60

Deze handleiding dient als ondersteuning voor een juiste montage en de vermelde brandweerstand is gebaseerd op een brandscheiding die voldoet aan de vereiste brandweerstand.  
Aan deze detailtekening kunnen geen rechten worden ontleend.



## Elektrakabels / Elektrabuizen Kleine sparing (ringvoeg) NBR-plus Fire Bandage

### Firewrap



Restruimte / ringvoeg opvullen met steenwol backing en Flammotect-A



#### Elektra: Kabels en kabelbundel / Elektrabuis- en bundel / Speedpipes

Verwerkingsgebied: Massieve wand / Massieve vloer / Lichte scheidingswand

Doorgevoerd element ↓	Diameter Ø (mm) ↓	Breedte firewrap (mm) ↓	Aantal wikkels ↓
Kabel	≤ 80	2 x 125	2
Coax kabel	≤ 50,3	2 x 125	2
Kabelbundel	≤ 100 / ≤ 21	2 x 125	2
Elektrabuis (EIC)	≤ 32	1 x 125	1
Elektrabuis bundel	≤ 100	1 x 125	2

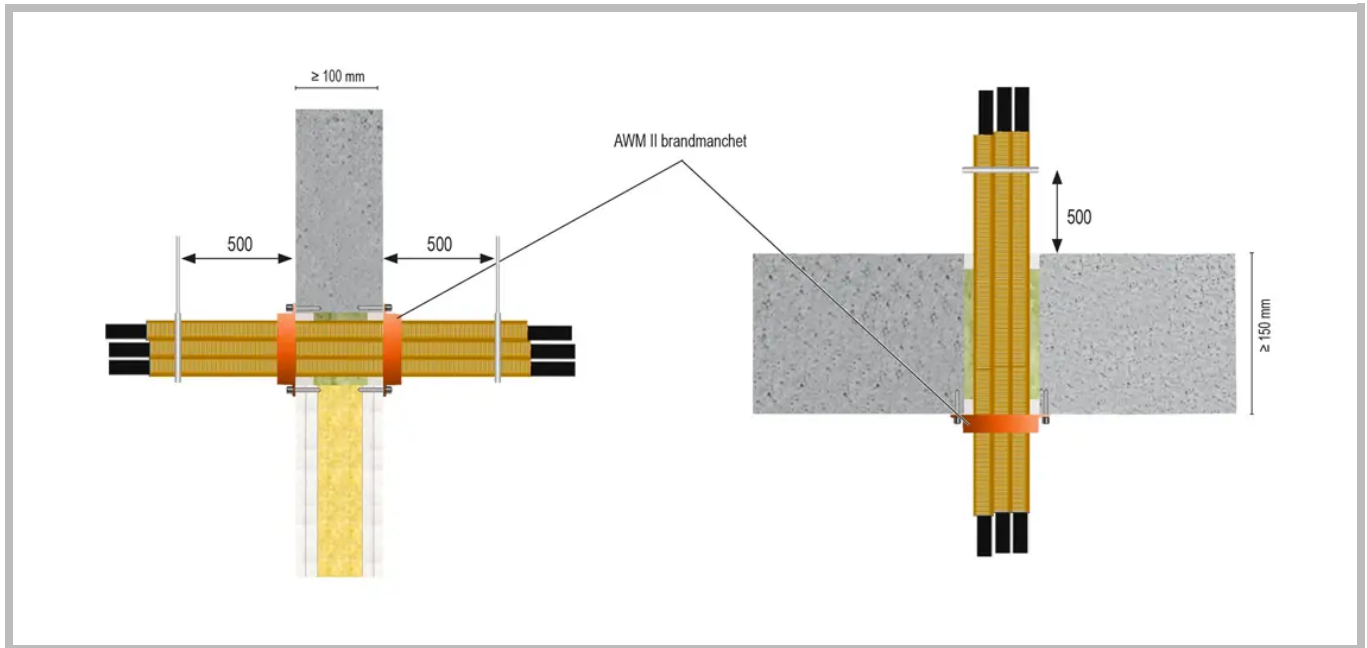
Ringvoeg opvullen	Steenwol backing + Flammotect-A Coating / Novasit BM Compound
Montage wand	Firewrap aan beide zijden
Montage vloer	Firewrap aan beide zijden / Elektrabuisbundel aan onderzijde / Elektrabuis vanaf onder- of bovenzijde

ETA 22/0052 - EI 120

Deze handleiding dient als ondersteuning voor een juiste montage en de vermelde brandweerstand is gebaseerd op een brandscheiding die voldoet aan de vereiste brandweerstand.  
Aan deze detailtekening kunnen geen rechten worden ontleend.

**Elektrabuizen**  
**Kleine sparing (ringvoeg)**  
**AWM II Manchet**

**Brandmanchet**



Restruimte / ringvoeg opvullen met steenwol backing en Flammotect-A



**Elektra: Elektrabuis (EIC) / Elektrabuis bundel**

Verwerkingsgebied: Massieve wand / Massieve vloer / Lichte scheidingswand

Doorgevoerd element ↓	Diameter Ø (mm) ↓		
Elektrabuis (EIC)	≤ 63		
Elektrabuis bundel	≤ 125 / ≤ 32		
Ringvoeg opvullen	Steenwol backing + Flammotect-A Coating / Novasit BM Compound		
Montage wand	Brandmanchet aan beide zijden		
Montage vloer	Brandmanchet aan onderzijde		

ETA 13/0792 - EI 120

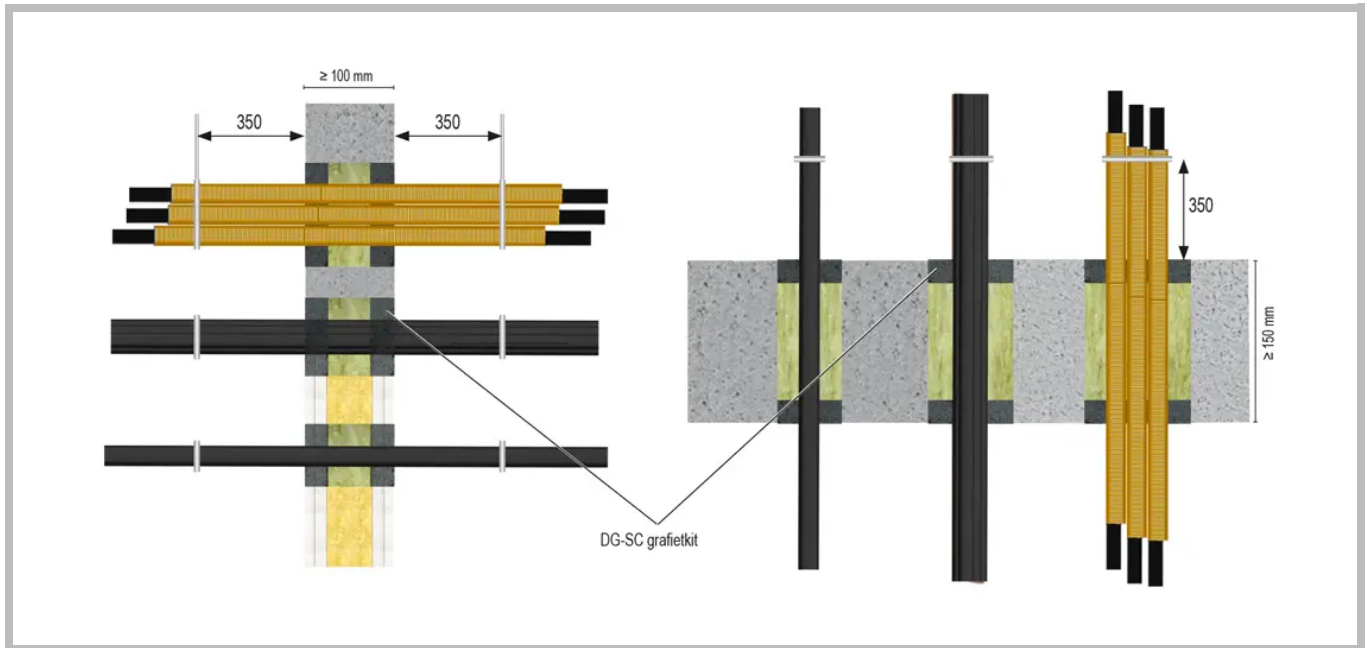
Deze handleiding dient als ondersteuning voor een juiste montage en de vermelde brandweerstand is gebaseerd op een brandscheiding die voldoet aan de vereiste brandweerstand. Aan deze detailtekening kunnen geen rechten worden ontleend.

## Elektrakabels / Elektrabuizen

### Kleine sparing (ringvoeg)

### DG-SC Grafietkit

#### Grafietkit



#### Elektra: Kabels en kabelbundel / Elektrabuis- en bundel

Verwerkingsgebied: Massieve wand / Massieve vloer / Lichte scheidingswand

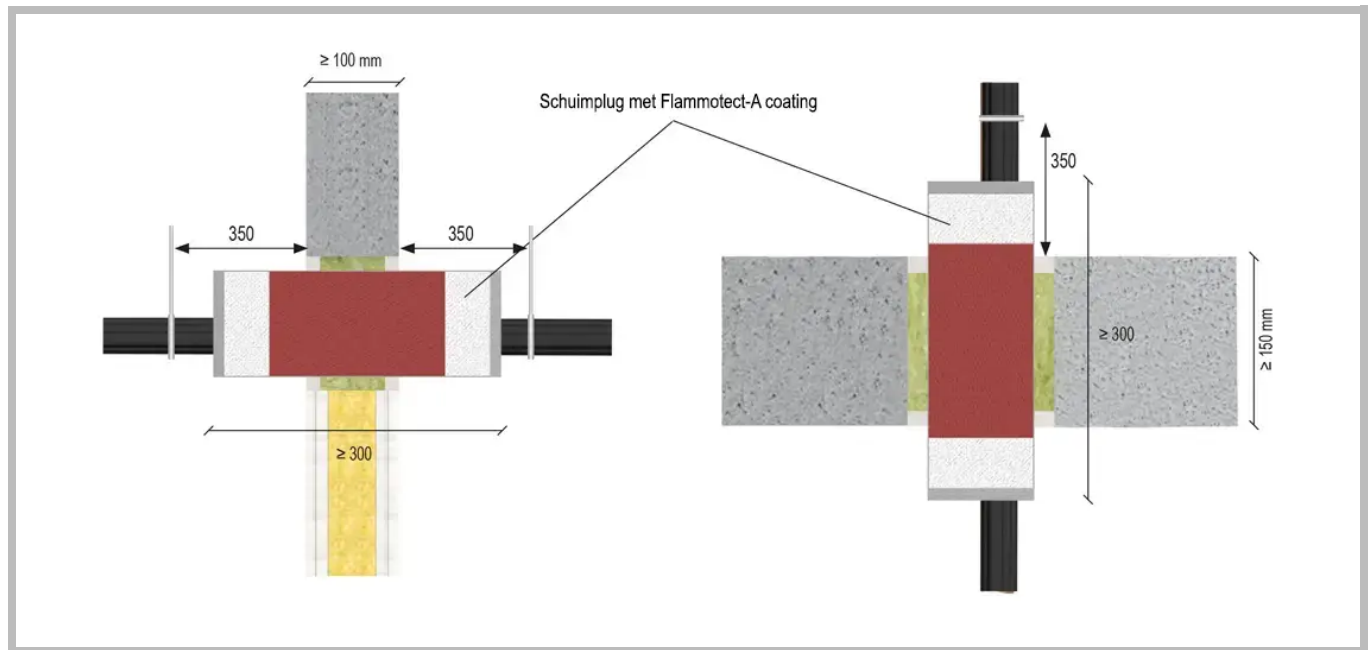
Doorgevoerd element ↓	Diameter Ø (mm) ↓	Breedte grafietkit (mm) ↓	Diepte grafietkit (mm) ↓
Kabel	≤ 61	10-50	25
Coax kabel	≤ 51,1	10-50	25
Kabelbundel	≤ 180 / ≤ 21	25-50	25
Elektrabuis (EIC)	≤ 32	10-50	25
Elektrabuis bundel	≤ 100 / ≤ 32	25-50	25
<b>Ringvoeg opvullen / Montage</b>	Steenwol backing / DG-SC Grafietkit aan beide zijden (10-25 mm mag zonder steenwol backing)		

ETA 19/0704 - EI 90

Deze handleiding dient als ondersteuning voor een juiste montage en de vermelde brandweerstand is gebaseerd op een brandscheiding die voldoet aan de vereiste brandweerstand. Aan deze detailtekening kunnen geen rechten worden ontleend.

**Elektrakabels**  
**Kleine sparing (ringvoeg)**  
**CT Cable Tube**

**Cabel Tube**



Restruimte / ringvoeg opvullen met steenwol backing en Flammotect-A



**Elektra: Elektrabuis (EIC) / Elektrabuis bundel**

Verwerkingsgebied: Massieve wand / Massieve vloer / Lichte scheidingswand

Doorgevoerd element ↓	Diameter Ø (mm) ↓		
Kabel	≤ 21		
Kabelbundel	≤ 100 / ≤ 21		
Ringvoeg opvullen	Steenwol backing + Flammotect-A Coating / Novasit BM Compound		
Montage wand	1 Cable Tube door de wand - plug aan beide zijden afwerken met Flammotect-A		
Montage vloer	1 Cable Tube door de vloer - plug aan beide zijden afwerken met Flammotect-A		

ETA 22/0052 / ETA 16/006 - EI 120

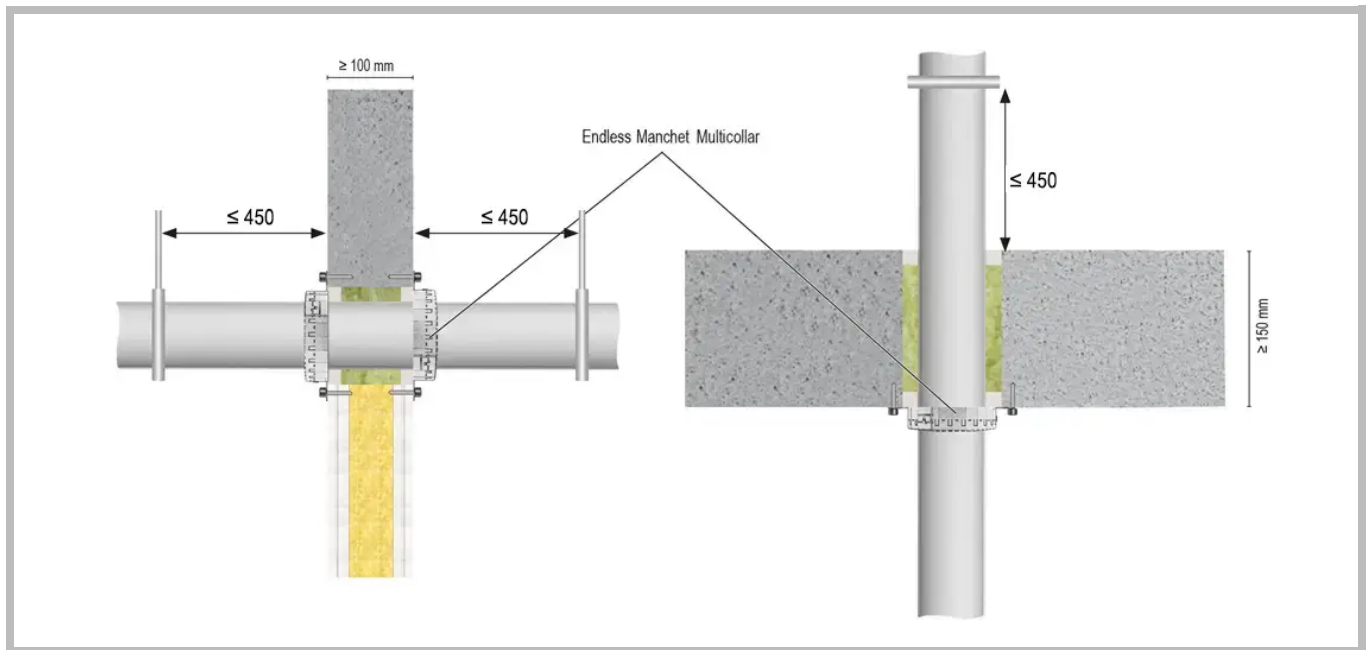
Deze handleiding dient als ondersteuning voor een juiste montage en de vermelde brandweerstand is gebaseerd op een brandscheiding die voldoet aan de vereiste brandweerstand. Aan deze detailtekening kunnen geen rechten worden ontleend.

# Brandbare kunststof- en meerlaags aluminium leidingen

Geteste oplossingen op basis van een kleine sparing

## Brandbare leiding Kleine sparing (ringvoeg) Endless Multicollar

### Gordel-brandmanchet



Restruimte / ringvoeg opvullen met steenwol backing en Flammotect-A



Type leiding: Brandbare Kunststof- / Meerlaags aluminium leiding

Verwerkingsgebied: Massieve wand / Massieve vloer / Lichte scheidingswand

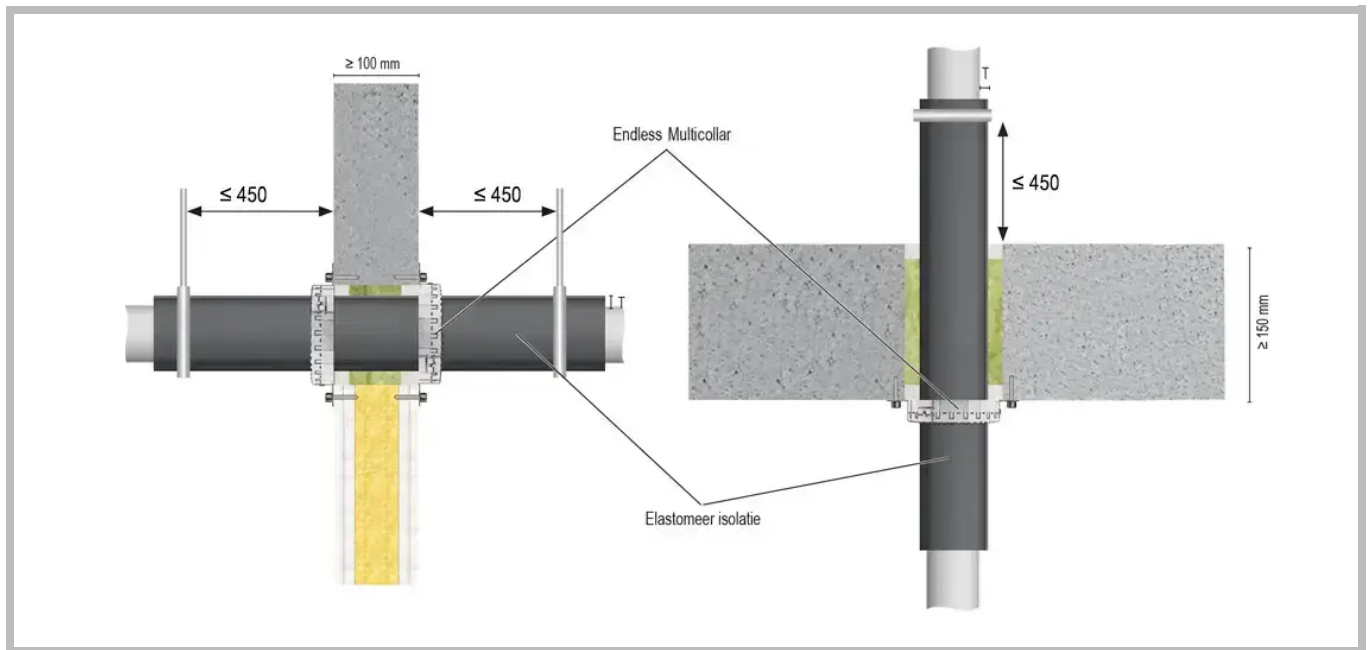
Doorgevoerd element ↓	Diameter Ø (mm) ↓	Dikte buiswand (mm) ↓	
Kunststof buis standaard	≤ 160 (enkel manchet)	≤ 14,6	
Kunststof buis standaard	≤ 315 (dubbel manchet)	≤ 7,7	
Kunststof buis speciaal	≤ 100	≤ 6	
Meerlaags aluminium buis	≤ 75	≤ 6	
Ringvoeg opvullen	Steenwol backing + Flammotect-A Coating / Novasit BM Compound		
Montage wand	Endless manchet aan beide zijden		
Montage vloer	Endless manchet aan onderzijde		

ETA 20/1322 - EI 120 U/U

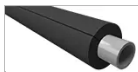
Deze handleiding dient als ondersteuning voor een juiste montage en de vermelde brandweerstand is gebaseerd op een brandscheiding die voldoet aan de vereiste brandweerstand.  
Aan deze detailtekening kunnen geen rechten worden ontleend.

## Brandbare leiding Kleine sparing (ringvoeg) Endless Multicollar

### Flexible Elastomeric Foam (FEF) isolatie/ gordel-brandmanchet



Restruimte / ringvoeg opvullen met steenwol backing en Flammotect-A



Type leiding: Brandbare Kunststoff- / Meerlaags aluminium leiding

Verwerkingsgebied: Massieve wand / Massieve vloer / Lichte scheidingswand

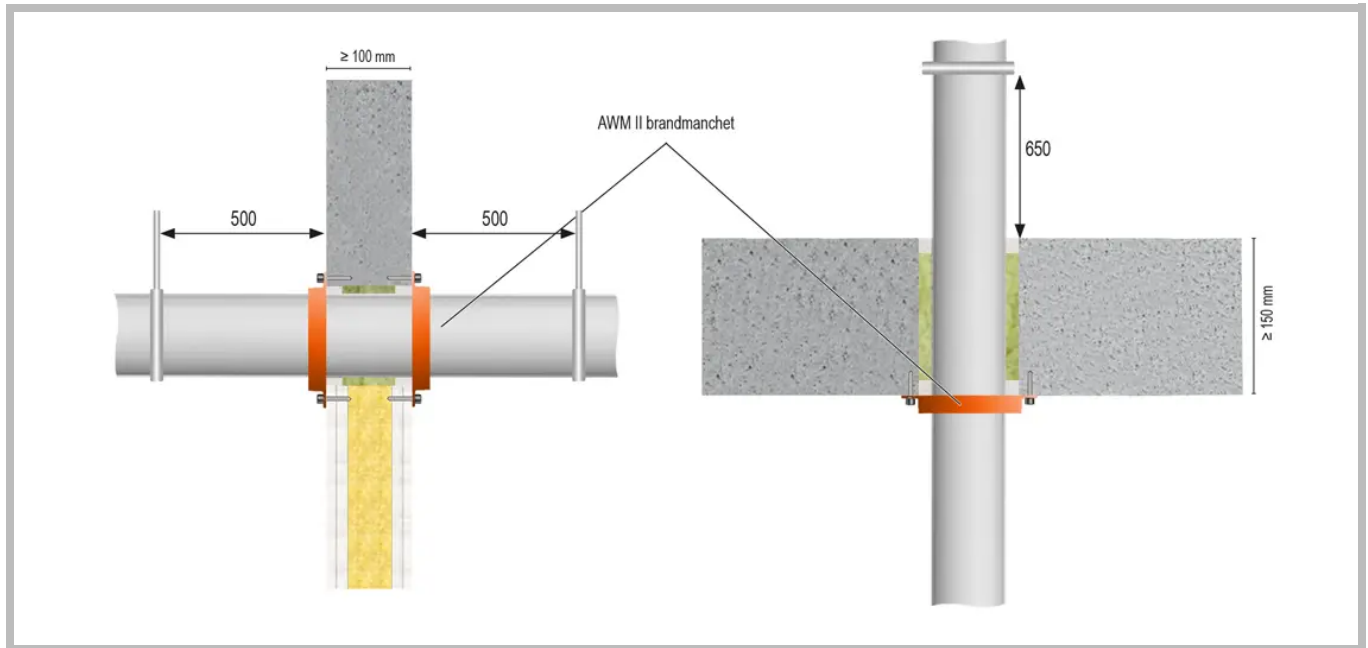
Doorgevoerd element ↓	Diameter Ø (mm) ↓	Dikte buiswand (mm) ↓	Isolatie (mm) ↓	Dikte isolatie (mm) ↓
Kunststof buis	≤ 110 (dubbel manchet)	≤ 14,6	Flexibel elastomeer	≤ 38
Meerlaags aluminium buis	≤ 110 (enkel manchet)	≤ 7,7	Flexibel elastomeer	≤ 38
Meerlaags aluminium buis	≤ 50 (enkel manchet)	≤ 6	Hardschuim (Pir/Phenol)	≤ 30
Meerlaags aluminium buis	≤ 90 (dubbel manchet)	≤ 6	Hardschuim (Pir/Phenol)	≤ 30
<b>Ringvoeg opvullen</b>	Steenwol backing + Flammotect-A Coating / Novasit BM Compound			
<b>Montage wand</b>	Endless manchet aan beide zijden			
<b>Montage vloer</b>	Endless manchet aan onderzijde			

ETA 20/1322 - EI 120

Deze handleiding dient als ondersteuning voor een juiste montage en de vermelde brandweerstand is gebaseerd op een brandscheiding die voldoet aan de vereiste brandweerstand.  
Aan deze detailtekening kunnen geen rechten worden ontleend.

## Brandbare leiding Kleine sparing (ringvoeg) AWM II Manchet

### Brandmanchet



Restruimte / ringvoeg opvullen met steenwol backing en Flammotect-A



Type leiding: Brandbare Kunststof leiding

Verwerkingsgebied: Massieve wand / Massieve vloer / Lichte scheidingswand

Doorgevoerd element ↓	Diameter Ø (mm) ↓	Dikte buiswand (mm) ↓	
Kunststof buis standaard	≤ 315	≤ 15,2	
Kunststof buis speciaal	≤ 315	≤ 15,2	
Ringvoeg opvullen	Steenwol backing + Flammotect-A Coating / Novasit BM Compound		
Montage wand	Brandmanchet aan beide zijden		
Montage vloer	Brandmanchet aan onderzijde		

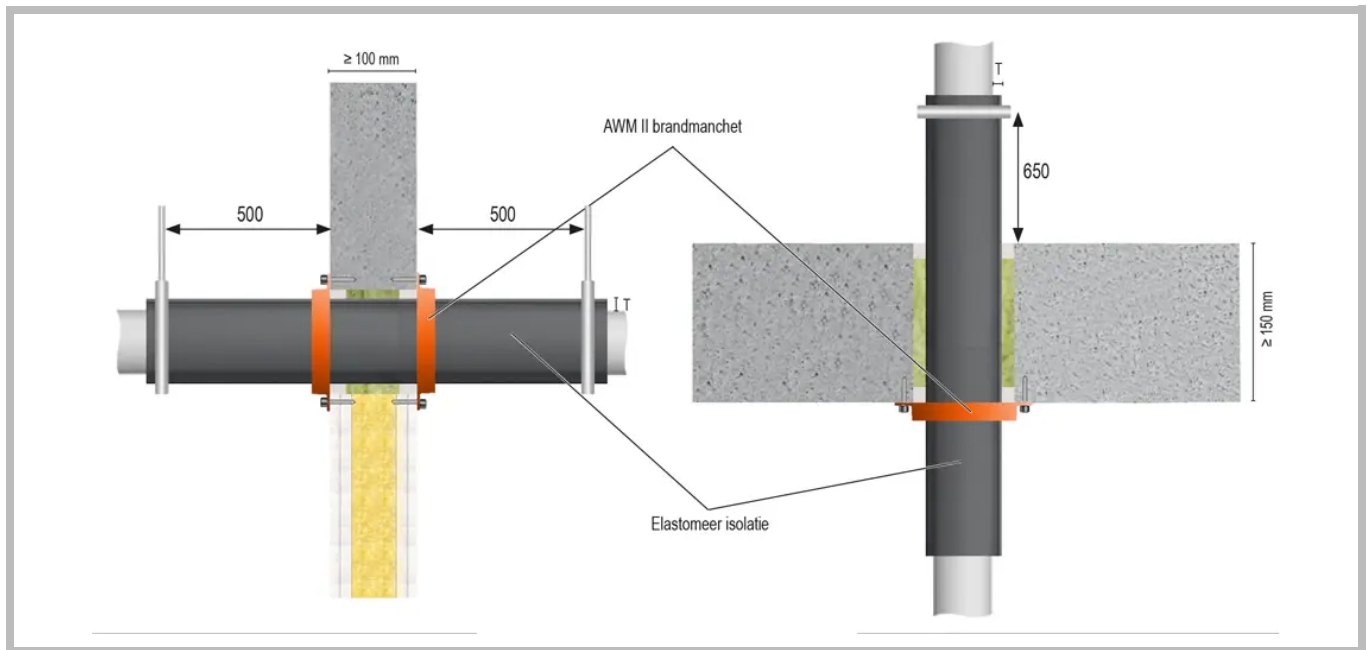
ETA 17/0753 - EI 120 U/U

Deze handleiding dient als ondersteuning voor een juiste montage en de vermelde brandweerstand is gebaseerd op een brandscheiding die voldoet aan de vereiste brandweerstand. Aan deze detailtekening kunnen geen rechten worden ontleend.



**Brandbare leiding  
Kleine sparing (ringvoeg)  
AWM II Manchet**

**Flexible Elastomeric Foam (FEF) isolatie / Brandmanchet**



Restruimte / ringvoeg opvullen met steenwol backing en Flammotect-A



Type leiding: Brandbare Kunststof- / Meerlaags aluminium leiding

Verwerkingsgebied: Massieve wand / Massieve vloer / Lichte scheidingswand

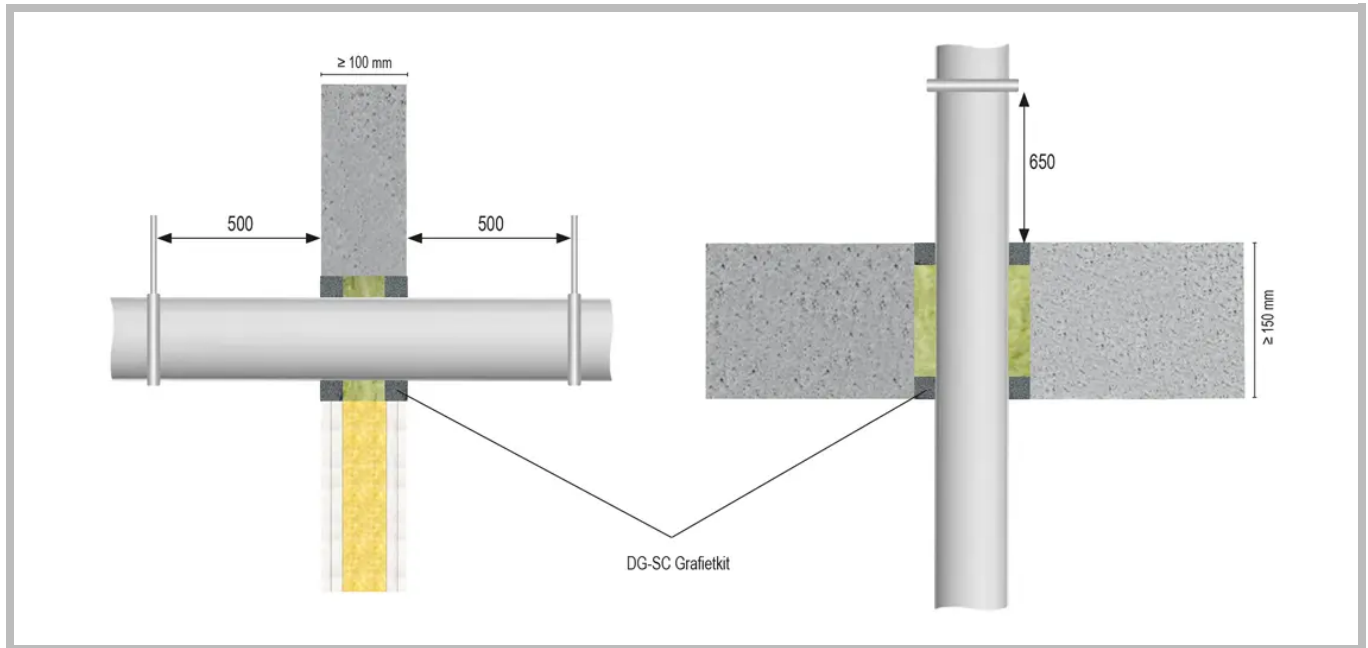
Doorgevoerd element ↓	Diameter Ø (mm) ↓	Dikte buiswand (mm) ↓	Isolatie (mm) ↓	Dikte isolatie (mm) ↓
Kunststof buis	≤ 250	≤ 15,2	Flexibel elastomeer	≤ 38
Meerlaags aluminium buis	≤ 110	≤ 15,2	Flexibel elastomeer	≤ 38
Ringvoeg opvullen	Steenwol backing + Flammotect-A Coating / Novasit BM Compound			
Montage wand	Brandmanchet aan beide zijden			
Montage vloer	Brandmanchet aan onderzijde			

ETA 17/0753 - EI 120 U/C

Deze handleiding dient als ondersteuning voor een juiste montage en de vermelde brandweerstand is gebaseerd op een brandscheiding die voldoet aan de vereiste brandweerstand. Aan deze detailtekening kunnen geen rechten worden ontleend.

## Brandbare leiding Kleine sparing (ringvoeg) DG-SC Grafietkit

### Grafietkit



Mag decentrisch worden geïnstalleerd



Type leiding: Brandbare kunststof- / Meerlaagse aluminium leiding

Verwerkingsgebied: Massieve wand / Massieve vloer / Lichte scheidingswand

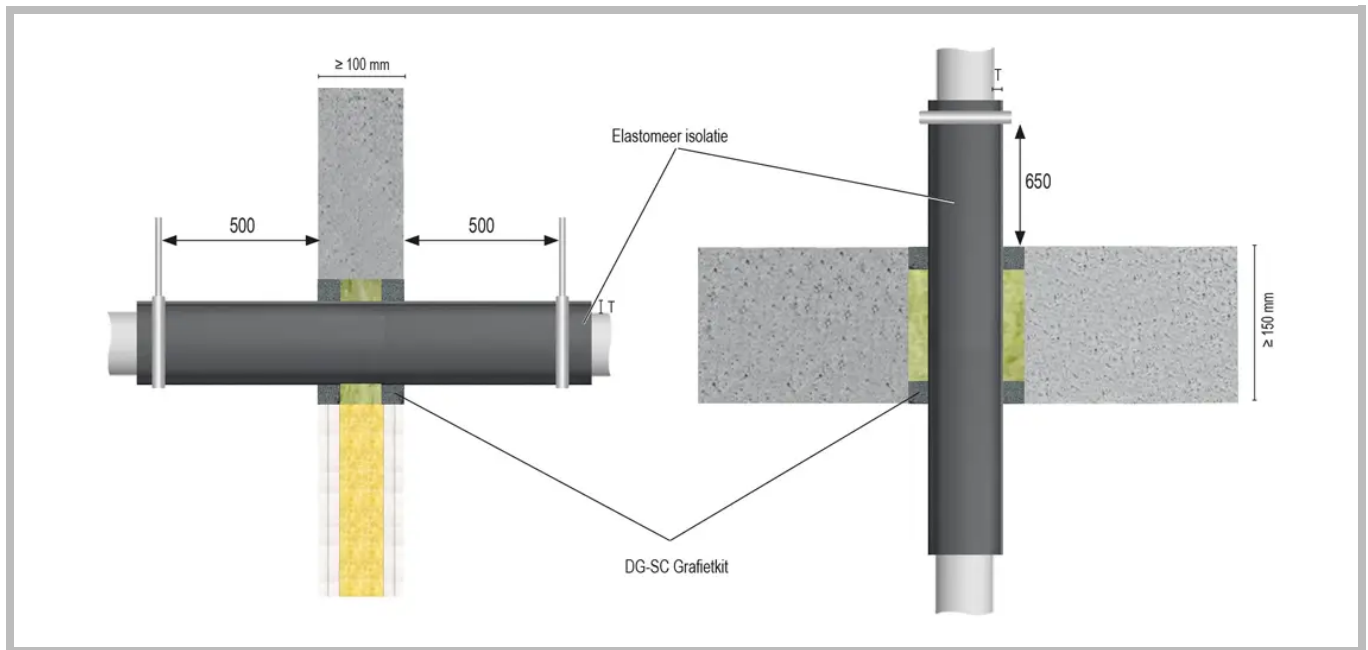
Doorgevoerd element ↓	Diameter Ø (mm) ↓	Dikte buiswand (mm) ↓	Breedte / Diepte grafietkit (mm)
Kunststof buis	≤ 75	≤ 8,1	10-50 / 25
Kunststof buis	75-110	≤ 8,1	25-50 / 25
Meerlaags aluminium buis	≤ 50	≤ 8,1	10-50 / 25
Meerlaags aluminium buis	50-75	≤ 8,1	25-50 / 25
<b>Ringvoeg opvullen / Montage</b>	Steenwol backing / DG-SC Grafietkit aan beide zijden (Mag decentrisch worden geïnstalleerd)		

ETA 19/0704 - EI 90 U/U-U/C

Deze handleiding dient als ondersteuning voor een juiste montage en de vermelde brandweerstand is gebaseerd op een brandscheiding die voldoet aan de vereiste brandweerstand. Aan deze detailtekening kunnen geen rechten worden ontleend.

## Brandbare leiding Kleine sparing (ringvoeg) DG-SC Grafietkit

### Flexible Elastomeric Foam (FEF) isolatie / Brandwerende grafietkit



Mag decentrisch worden geïnstalleerd



Type leiding: Brandbare Kunststof- / Meerlaags aluminium leiding

Verwerkingsgebied: Massieve wand / Massieve vloer / Lichte scheidingswand

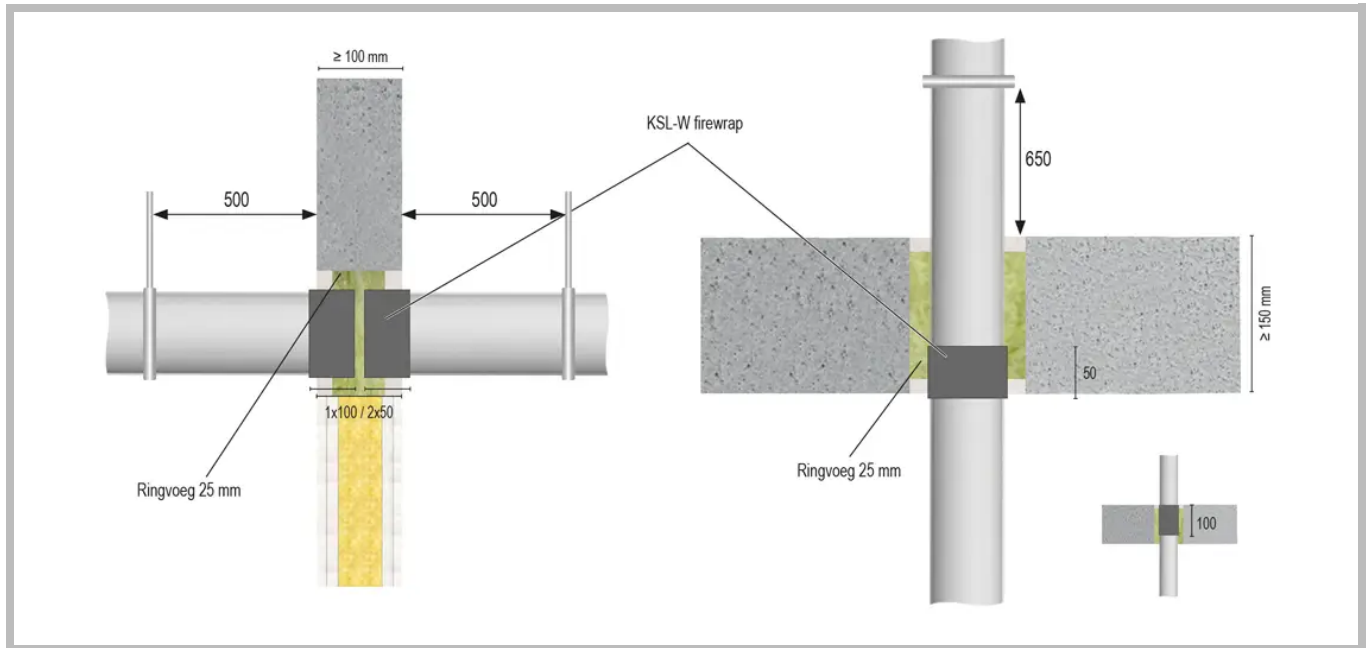
Doorgevoerd element ↓	Diameter Ø (mm) ↓	Dikte buiswand (mm) ↓	Isolatie / Dikte (mm) ↓	Breedte / Diepte grafietkit (mm) ↓
Kunststof buis	≤ 32	≤ 1,2	Flexibel elastomeer / ≤ 19	25-50 / 25
Meerlaags aluminium buis	≤ 70	≤ 7,5	Flexibel elastomeer / ≤ 19	25-50 / 25
<b>Ringvoeg opvullen / Montage</b>	Steenwol backing / DG-SC Grafietkit aan beide zijden (Mag decentrisch worden geïnstalleerd)			

ETA 19/0704 - EI 90 U/C

Deze handleiding dient als ondersteuning voor een juiste montage en de vermelde brandweerstand is gebaseerd op een brandscheiding die voldoet aan de vereiste brandweerstand. Aan deze detailtekening kunnen geen rechten worden ontleend.

## Brandbare leiding Kleine sparing (ringvoeg) KSL-W Firewrap

### Firewrap



Restruimte / ringvoeg opvullen met steenwol backing en Flammotect-A



Type leiding: Brandbare Kunststof- / Meerlaagse aluminium leiding

Verwerkingsgebied: Massieve wand / Massieve vloer / Lichte scheidingwand

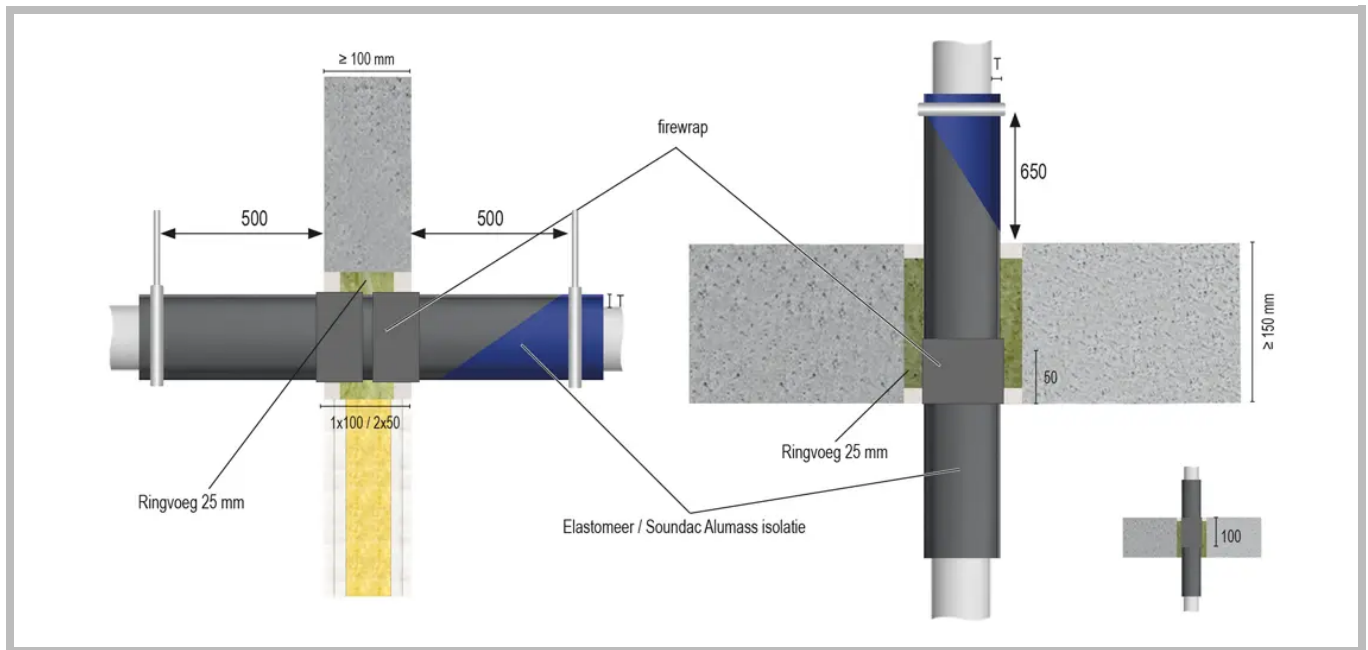
Doorgevoerd element ↓	Diameter Ø (mm) ↓	Breedte firewrap (mm) ↓	Aantal wikkels ↓
Kunststof / Meerlaagse buis	≤ 50	100 wand / 50 vloer	2
Kunststof / Meerlaagse buis	50-110	100 wand / 50 vloer	3
Kunststof	110-160	100 wand / 50 vloer	6
Ringvoeg opvullen	Steenwol backing + Flammotect-A Coating / Novasit BM Compound		
Montage wand	Firewrap aan beide zijden (1x100 / 2x50)		
Montage vloer	Firewrap aan onderzijde (1x50) / Firewrap vanaf bovenzijde (1x100 - Ø ≤ 75)		

ETA 16/0056 - EI 120 U/U

Deze handleiding dient als ondersteuning voor een juiste montage en de vermelde brandweerstand is gebaseerd op een brandscheiding die voldoet aan de vereiste brandweerstand. Aan deze detailtekening kunnen geen rechten worden ontleend.

## Brandbare leiding Kleine sparing (ringvoeg) KSL-W Firewrap

Steenwol brandschot / Flexible Elastomeric Foam (FEF) isolatie / Firewrap



Restruimte / ringvoeg opvullen met steenwol backing en Flammotect-A



Type leiding: Brandbare Kunststof- / Meerlaags aluminium leiding

Verwerkingsgebied: Massieve wand / Massieve vloer / Lichte scheidingswand

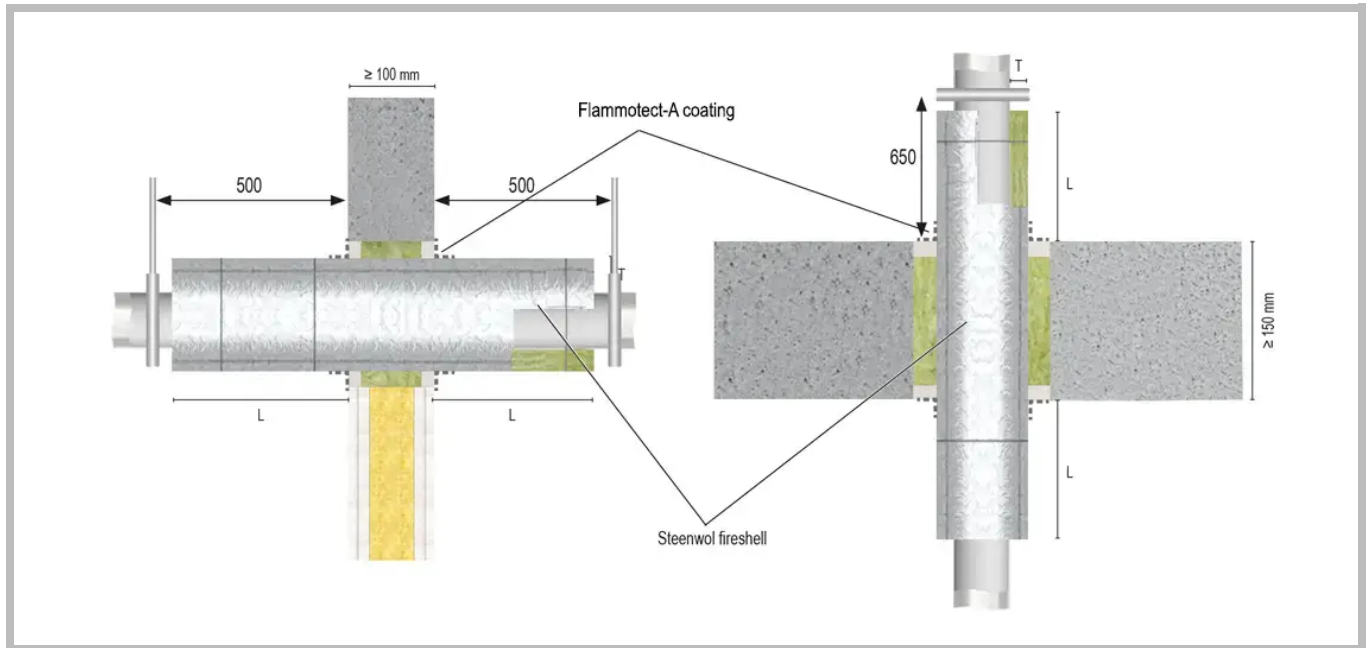
Doorgevoerd element ↓	Diameter Ø (mm) ↓	Isolatie / Dikte (mm) ↓	Breedte firewrap (mm) ↓	Aantal wikkels ↓
Kunststof / Meerlaagse buis	≤ 50	Flexibel elastomeer / ≤ 9,5	100 wand / 50 vloer	2
Kunststof / Meerlaagse buis	50-110	Flexibel elastomeer / ≤ 9,5	100 wand / 50 vloer	3
Kunststof / Meerlaagse buis	50-110	Geluidisolatie / ≤ 10	100 wand / 50 vloer	3
Kunststof / Meerlaagse buis	75-110	Flexibel elastomeer / ≤ 31,5	100 wand / 50 vloer	4
Ringvoeg opvullen	Steenwol backing + Flammotect-A / Novasit BM Compound			
Montage wand	Firewrap aan beide zijden			
Montage vloer	Firewrap aan onderzijde / Firewrap vanaf bovenzijde (1x100 - Ø ≤ 75)			

ETA16/0056 - EI 120 U/C

Deze handleiding dient als ondersteuning voor een juiste montage en de vermelde brandweerstand is gebaseerd op een brandscheiding die voldoet aan de vereiste brandweerstand. Aan deze detailtekening kunnen geen rechten worden ontleend.

## Brandbare leiding Kleine sparing (ringvoeg) Steenwol Isolatie

### Steenwol isolatie



Restruimte / ringvoeg opvullen met steenwol backing en Flammotect-A



Type leiding: Brandbare Kunststof- / Meerlaags aluminium leiding met steenwol fireshell

Verwerkingsgebied: Massieve wand / Massieve vloer / Lichte scheidingswand

Doorgevoerd element ↓	Diameter Ø (mm) ↓	Dikte buiswand ↓	Fireshell Lengte / Dikte ↓	Coating Lengte / Dikte ↓
Kunststof buis	≤ 75	≤ 4,7	≥ 500 / ≥ 30	≥ 150 / ≥ 2
Meerlaags aluminium buis	≤ 75	≤ 4,7	≥ 500 / ≥ 30	≥ 150 / ≥ 2
Ringvoeg opvullen	Steenwol backing + Flammotect-A / Novasit BM Mortel			
Montage wand	Fireshell en coating aan beide zijden			
Montage vloer	Fireshell en coating aan beide zijden			

ETA 22/0052 - EI 120

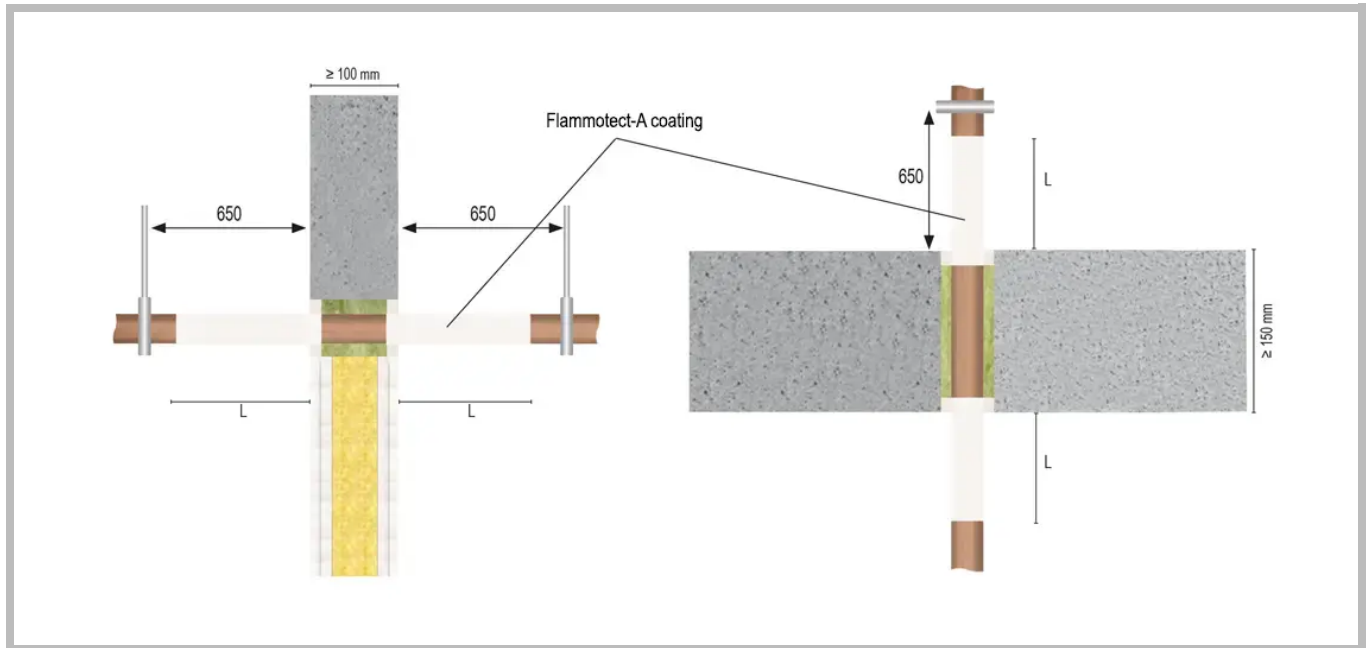
Deze handleiding dient als ondersteuning voor een juiste montage en de vermelde brandweerstand is gebaseerd op een brandscheiding die voldoet aan de vereiste brandweerstand.  
Aan deze detailtekening kunnen geen rechten worden ontleend.

# Niet-brandbare metalen leidingen

Geteste oplossingen op basis van een kleine sparing

## Niet-brandbare leiding Kleine sparing (ringvoeg) Flammotect-A coating/pasta/kit

### Brandwerende coating



Restruimte / ringvoeg opvullen met steenwol backing en Flammotect-A



Type leiding: Niet-brandbare leiding van Koper Staal, RVS, Gietijzer

Verwerkingsgebied: Massieve wand / Massieve vloer / Lichte scheidingswand

Doorgevoerd element ↓	Diameter Ø (mm) ↓	Dikte buiswand (mm) ↓	Lengte / Dikte coating (mm) ↓
Staal, RVS, Gietijzer buis	≤ 42	≥ 3,1	≥ 300 / ≤ 3
Staal, RVS, Gietijzer buis	≤ 114,3	≥ 4,2	≥ 400 / ≤ 3
Koper buis	≤ 28	≥ 1,2	≥ 300 / ≤ 3
Ringvoeg opvullen	Steenwol backing + Flammotect-A Coating		
Montage wand	Flammotect-A Coating aan beide zijden		
Montage vloer	Flammotect-A Coating aan beide zijden		

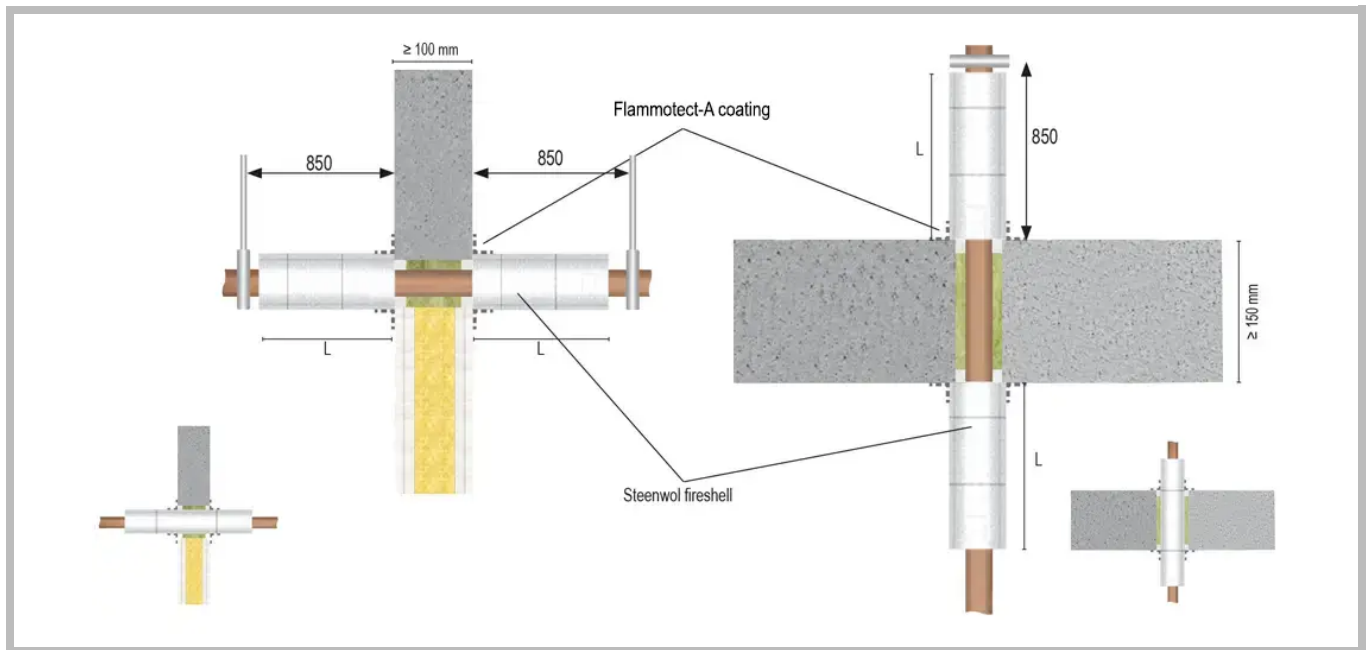
ETA 22/0052 - EI 120 U/C

Deze handleiding dient als ondersteuning voor een juiste montage en de vermelde brandweerstand is gebaseerd op een brandscheiding die voldoet aan de vereiste brandweerstand.  
Aan deze detailtekening kunnen geen rechten worden ontleend.

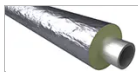


## Niet-brandbare leiding Kleine sparing (ringvoeg) Steenwol Isolatie

### Steenwol isolatie / Brandwerende coating



Restruimte / ringvoeg opvullen met steenwol backing en Flammotect-A



Type leiding: Niet-brandbare leiding van Koper Staal, RVS, Gietijzer

Verwerkingsgebied: Massieve wand / Massieve vloer / Lichte scheidingswand

Doorgevoerd element ↓	Diameter Ø (mm) ↓	Dikte buiswand ↓	Fireshell Lengte / Dikte ↓	Coating Lengte / Dikte ↓
Staal, RVS, Gietijzer buis	≤ 219	≤ 14,2	≥ 500 / ≥ 25	≥ 100 / ≥ 1
Staal, RVS, Gietijzer buis	≤ 274	≤ 14,2	≥ 1000 / ≥ 40	≥ 100 / ≥ 1
Koper buis	≤ 88,9	≤ 3,8	≥ 1000 / ≥ 40	≥ 100 / ≥ 1
Staal buis + aluminium koker	≤ 114,3	≤ 14,2	≥ 1000 / ≥ 30	≥ 300 / ≥ 1
Ringvoeg opvullen	Steenwol backing + Flammotect-A Coating			
Montage wand	Fireshell en coating aan beide zijden			
Montage vloer	Fireshell en coating aan beide zijden			

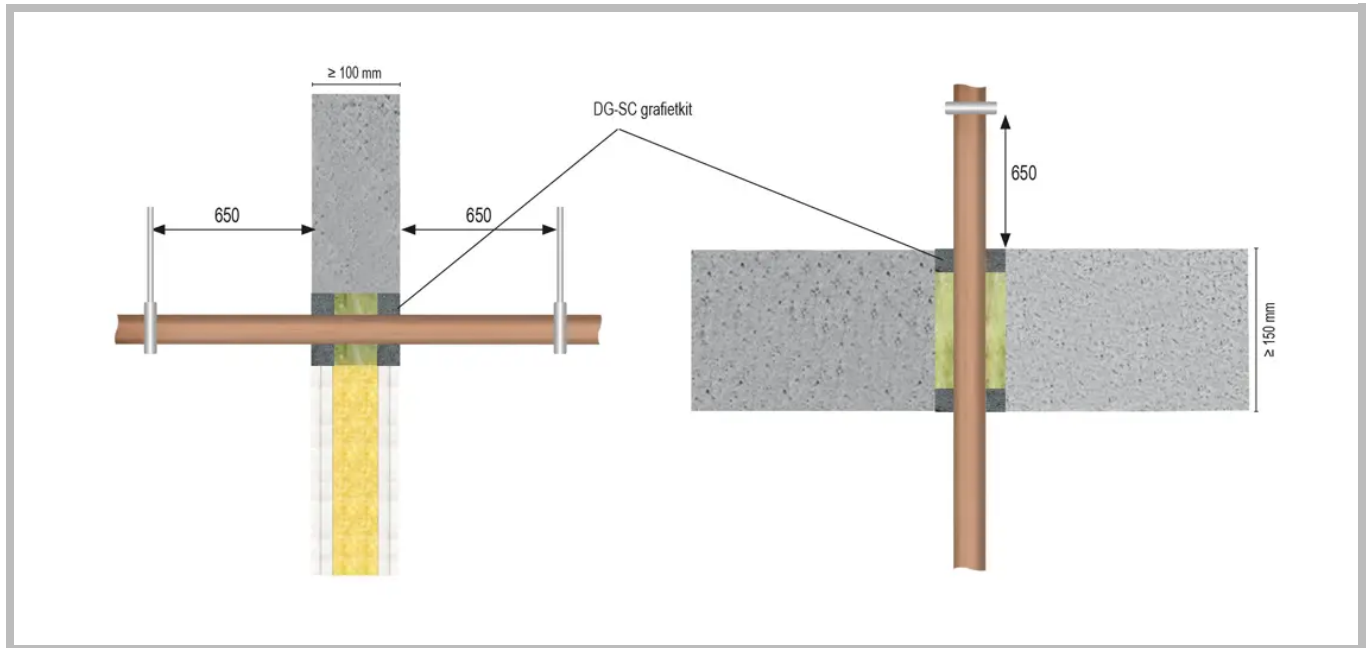
ETA 22/0052 - EI 120 U/C

Meerdere leidingen (Ø 22) geïsoleerd met 1 steenwol schaal mogelijk

Deze handleiding dient als ondersteuning voor een juiste montage en de vermelde brandweerstand is gebaseerd op een brandscheiding die voldoet aan de vereiste brandweerstand. Aan deze detailtekening kunnen geen rechten worden ontleend.

## Brandbare leiding Kleine sparing (ringvoeg) DG-SC Grafietkit

### Brandwerende grafietkit



Mag decentrisch worden geïnstalleerd / 10-25 mm mag zonder steenwol backing



Type leiding: Niet-brandbare leiding van Koper Staal, RVS, Gietijzer

Verwerkingsgebied: Massieve wand / Massieve vloer / Lichte scheidingswand

Doorgevoerd element ↓	Diameter Ø (mm) ↓	Dikte buiswand (mm) ↓	Breedte / Diepte grafietkit (mm)
Staal, RVS, Gietijzer buis	≤ 48,3	≤ 14,2	10-50 / 25
Staal, RVS, Gietijzer buis	≤ 114,3	≤ 14,2	10-50 / 25
Koper buis	≤ 28	≤ 14,2	10-50 / 25

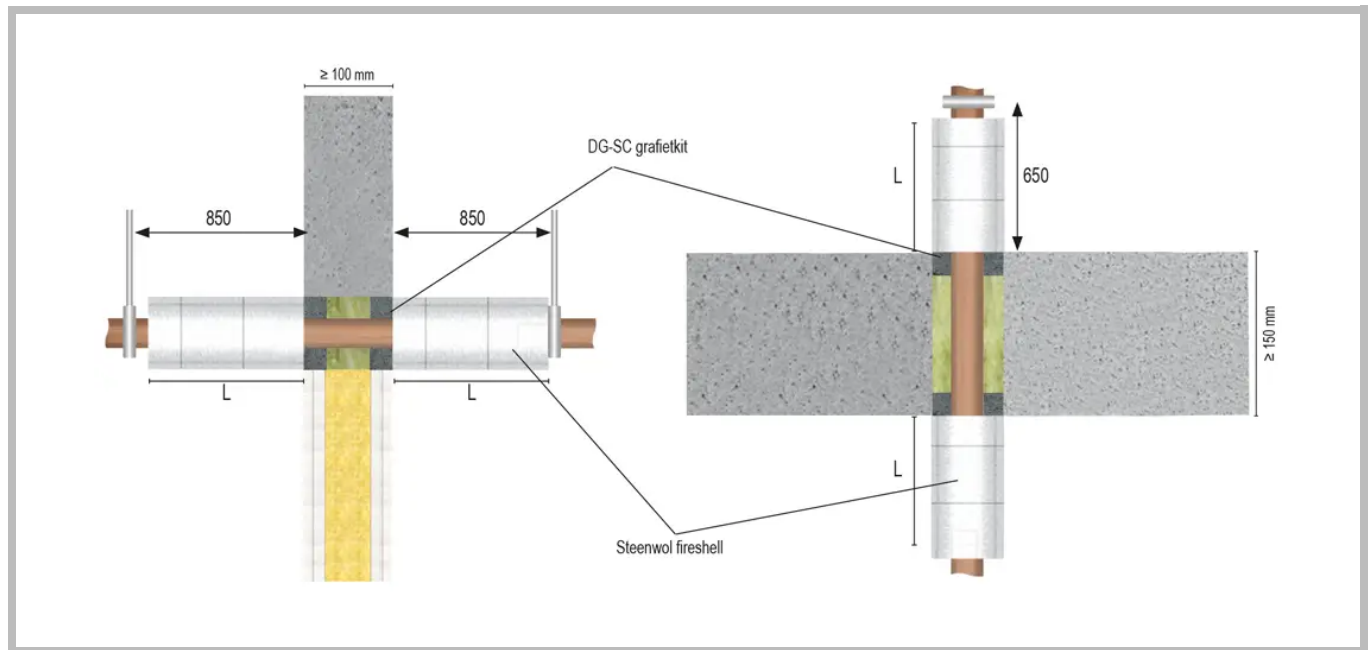
<b>Ringvoeg opvullen / Montage</b>	Steenwol backing / DG-SC Grafietkit aan beide zijden (Mag decentrisch worden geïnstalleerd, 10-25 mm mag zonder steenwol backing)
------------------------------------	--

ETA 19/0704 - EI 90 U/C

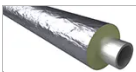
Deze handleiding dient als ondersteuning voor een juiste montage en de vermelde brandweerstand is gebaseerd op een brandscheiding die voldoet aan de vereiste brandweerstand.  
Aan deze detailtekening kunnen geen rechten worden ontleend.

**Brandbare leiding  
Kleine sparing (ringvoeg)  
DG-SC Grafietkit**

**Steenwol isolatie / Brandwerende grafietkit**



Mag decentrisch worden geïnstalleerd / 10-25 mm mag zonder steenwol backing



**Type leiding: Niet-brandbare leiding van Koper, Staal, RVS, Gietijzer**

Verwerkingsgebied: Massieve wand / Massieve vloer / Lichte scheidingswand

Doorgevoerd element ↓	Diameter Ø (mm) ↓	Dikte buiswand ↓	Fireshell Lengte / Dikte ↓	Breedte / Diepte grafietkit ↓
<b>Staal, RVS, Gietijzer buis</b>	≤ 114,3	≤ 14,2	≥ 500 / ≥ 30	10-50 / ≥ 25
<b>Koper buis</b>	≤ 88,9	≤ 14,2	≥ 500 / ≥ 30	10-50 / ≥ 25

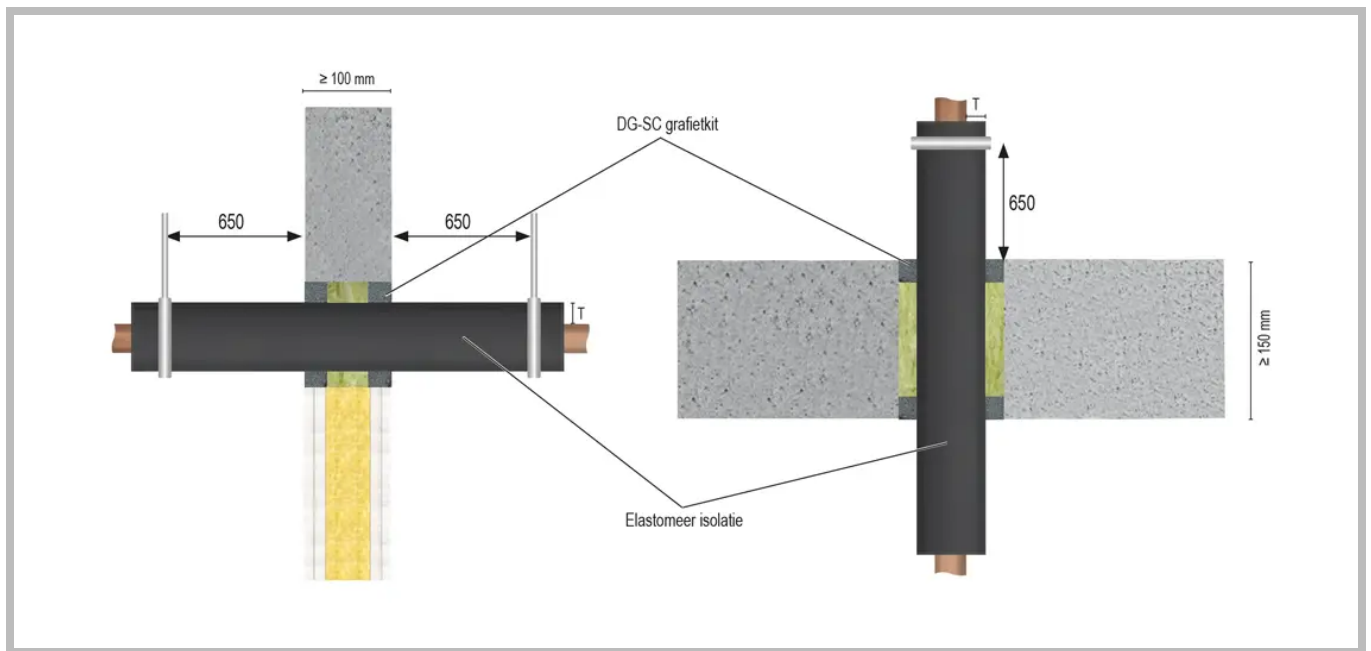
**Ringvoeg opvullen / Montage** Steenwol backing / DG-SC Grafietkit aan beide zijden  
(Mag decentrisch worden geïnstalleerd, 10-25 mm mag zonder steenwol backing)

ETA 19/0704 - EI 120 U/C

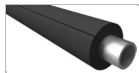
Deze handleiding dient als ondersteuning voor een juiste montage en de vermelde brandweerstand is gebaseerd op een brandscheiding die voldoet aan de vereiste brandweerstand. Aan deze detailtekening kunnen geen rechten worden ontleend.

## Brandbare leiding Kleine sparing (ringvoeg) DG-SC Grafietkit

Flexible Elastomeric Foam (FEF) of Hardschuim (PIR/Phenol) isolatie /  
Brandwerende grafietkit



Mag decentrisch worden geïnstalleerd



Type leiding: Niet-brandbare leiding van Koper Staal, RVS, Gietijzer

Verwerkingsgebied: Massieve wand / Massieve vloer / Lichte scheidingswand

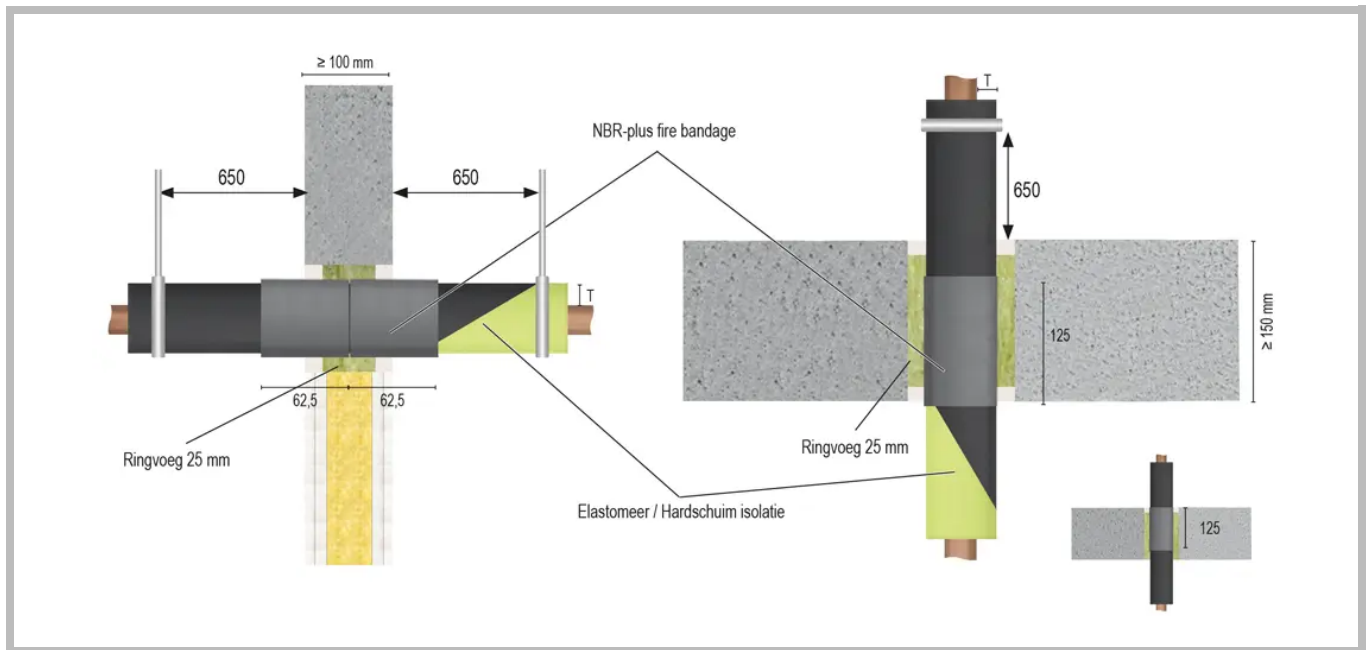
Doorgevoerd element ↓	Diameter Ø (mm) ↓	Dikte buiswand (mm) ↓	Isolatie / Dikte (mm) ↓	Breedte / Diepte grafietkit (mm) ↓
Staal, RVS, Gietijzer buis	≤ 168,3	≤ 3,9	Flexibel elastomeer / ≤ 38	25-50 / 25
Koper buis	≤ 54	≤ 2,4	Flexibel elastomeer / ≤ 38	25-50 / 25
Staal, RVS, Gietijzer buis	≤ 42,2	≤ 3,9	Hardschuim (Pir/Phenol) / ≤ 25	25-50 / 25
Koper buis	≤ 28	≤ 1,4	Hardschuim (Pir/Phenol) / ≤ 25	25-50 / 25
<b>Ringvoeg opvullen / Montage</b>	Steenwol backing / DG-SC Grafietkit aan beide zijden (Mag decentrisch worden geïnstalleerd)			

ETA 19/0704 - EI 90 - 120 U/C

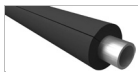
Deze handleiding dient als ondersteuning voor een juiste montage en de vermelde brandweerstand is gebaseerd op een brandscheiding die voldoet aan de vereiste brandweerstand. Aan deze detailtekening kunnen geen rechten worden ontleend.

## Niet-brandbare leiding Kleine sparing (ringvoeg) NBR-plus Fire Bandage

Flexible Elastomeric Foam (FEF) of Hardschuim (PIR/Phenol) isolatie / Firewrap



Restruimte / ringvoeg opvullen met steenwol backing en Flammotect-A



Type leiding: Niet-brandbare leiding van Koper, Staal, RVS, Gietijzer / HVAC

Verwerkingsgebied: Massieve wand / Massieve vloer / Lichte scheidingswand

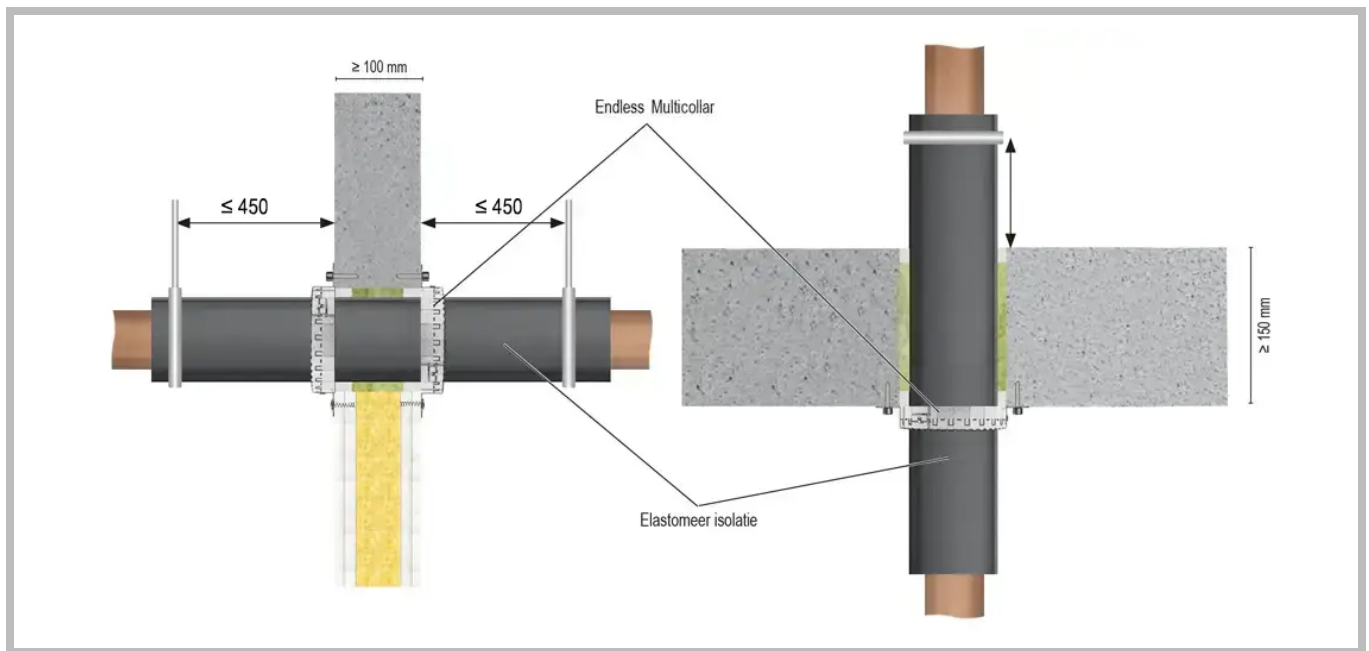
Doorgevoerd element ↓	Diameter Ø (mm) ↓	Isolatie / Dikte (mm) ↓	Breedte firewrap (mm) ↓	Aantal wikkels ↓
Staal, RVS, Gietijzer buis	≤ 323,1	Flexibel elastomeer / ≤ 38	1 x 125	2
Koper buis	≤ 88,9	Flexibel elastomeer / ≤ 38	1 x 125	2
Staal, RVS, Gietijzer buis	≤ 219	Hardschuim (Pir/Phenol) / ≤ 100	1 x 125	2
Koper buis	≤ 88,9	Hardschuim (Pir/Phenol) / ≤ 100	1 x 125	2
HVAC Koelleiding	≤ 9	Polyethyleen / ≤ 100	1 x 125	2
Ringvoeg opvullen	Steenwol backing + Flammotect-A / Novasit BM Compound			
Montage wand	Firewrap aan beide zijden			
Montage vloer	Firewrap aan onderzijde / Firewrap vanaf bovenzijde			

ETA 22/0052 - EI 120 U/C

Deze handleiding dient als ondersteuning voor een juiste montage en de vermelde brandweerstand is gebaseerd op een brandscheiding die voldoet aan de vereiste brandweerstand.  
Aan deze detailtekening kunnen geen rechten worden ontleend.

## Niet-brandbare leiding Kleine sparing (ringvoeg) Endless Multicollar

Flexible Elastomeric Foam (FEF) of Hardschuim (PIR/Phenol) isolatie / Gordelbrandmanchet



Restruimte / ringvoeg opvullen met steenwol backing en Flamprotect-A



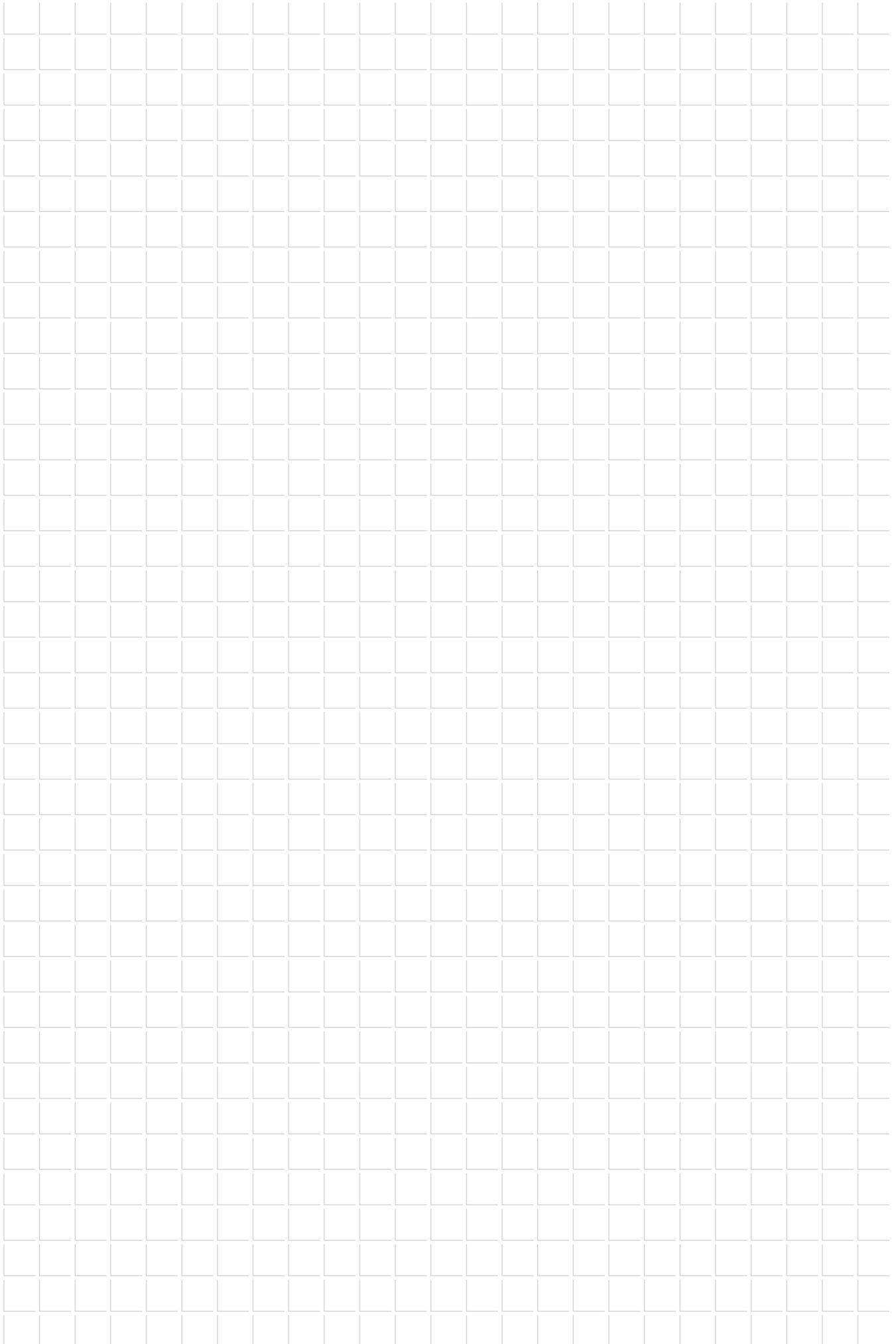
Type leiding: Niet-brandbare leiding van Koper, Staal, RVS, Gietijzer

Verwerkingsgebied: Massieve wand / Massieve vloer / Lichte scheidingswand

Doorgevoerd element ↓	Diameter Ø (mm) ↓	Dikte buiswand (mm) ↓	Isolatie (mm) ↓	Dikte isolatie (mm) ↓
Staal, RVS, Gietijzer buis	≤ 219	≤ 14,2	Flexibel elastomeer	≤ 38
Koper buis	≤ 89	≤ 14,2	Flexibel elastomeer	≤ 38
Staal, RVS, Gietijzer, Koper buis	≤ 76	≤ 14,2	Hardschuim (Pir/Phenol)	≤ 30
Staal, RVS, Gietijzer buis	≤ 219 (dubbel manchet)	≤ 6	Hardschuim (Pir/Phenol)	≤ 30
Ringvoeg opvullen	Steenwol backing + Flamprotect-A Coating / Novasit BM Compound			
Montage wand	Endless manchet aan beide zijden			
Montage vloer	Endless manchet aan onderzijde			

ETA 20/1322 - EI 60

Deze handleiding dient als ondersteuning voor een juiste montage en de vermelde brandweerstand is gebaseerd op een brandscheiding die voldoet aan de vereiste brandweerstand.  
Aan deze detailtekening kunnen geen rechten worden ontleend.



In dit montage instructie boek vindt u een selectie van onze montagesystemen, gebaseerd op de applicaties die in Nederland het meest worden gebruikt.



Een compleet overzicht kunt u vinden bij FLAMRO® firestop systemen op onze website of door via PC, tablet of smartphone gebruik te maken van de productselector op [svt-products.nl](https://svt-products.nl).

**De doorvoerafdichtingen in dit boekje zijn een printversie van:**

**Ringvoegafdichting (kleine sparing)**

- rond Elektrakabels/Buisjes/Kabelgoten
- rond Brandbare kunststof/meerlaagse buizen
- rond Niet brandbare Metalen leidingen

**Ruime sparing afdichting**

**met FLAMRO® Flammotect Steenwol brandschot (EI-60)**

- rond Elektrakabels/Buisjes/Kabelgoten
- rond Brandbare kunststof/meerlaagse buizen
- rond Niet brandbare Metalen leidingen

**Schachtwand afdichting vanaf één zijde FLAMRO® OSI**

- rond Elektrakabels/Buisjes/Kabelgoten
- rond Brandbare kunststof/meerlaagse buizen
- rond Niet brandbare Metalen leidingen

**Brandkleppen, Ventilatiekanalen en Rookgasafvoer**

Montagesystemen voor de andere firestop oplossingen van FLAMRO® zijn te downloaden via ons digitale informatieplatform [svt-products.nl](https://svt-products.nl).

**FLAMRO® Flammotect Double Layer steenwol brandschot (EI 120)**

**FLAMRO® Flammotect Four Layer Steenwol brandschot (EI 240)**

**FLAMRO® Novasit BM Mortelschot**

**FLAMRO® BSB Stenenschot**

**FLAMRO® BSB Schuimschot**

**FLAMRO® BK-N Kussenschot**

**Overige disciplines**

- Elektrabescherming
- FLAMRO® Naden en voegen afdichting
- Luchtkanaalbescherming
- Staalbekleding

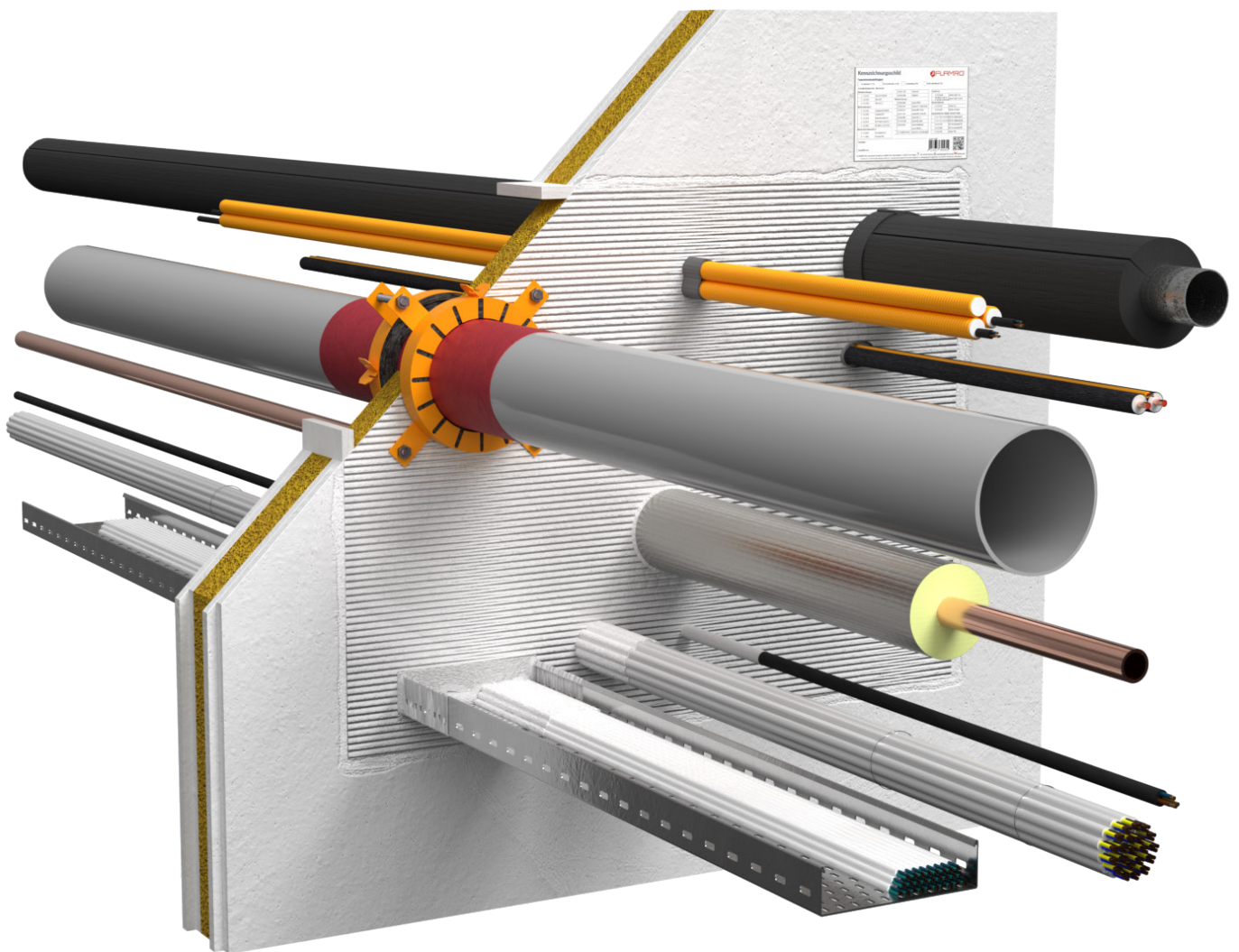
**Neem voor advies bij afwijkende situaties contact met ons op!**

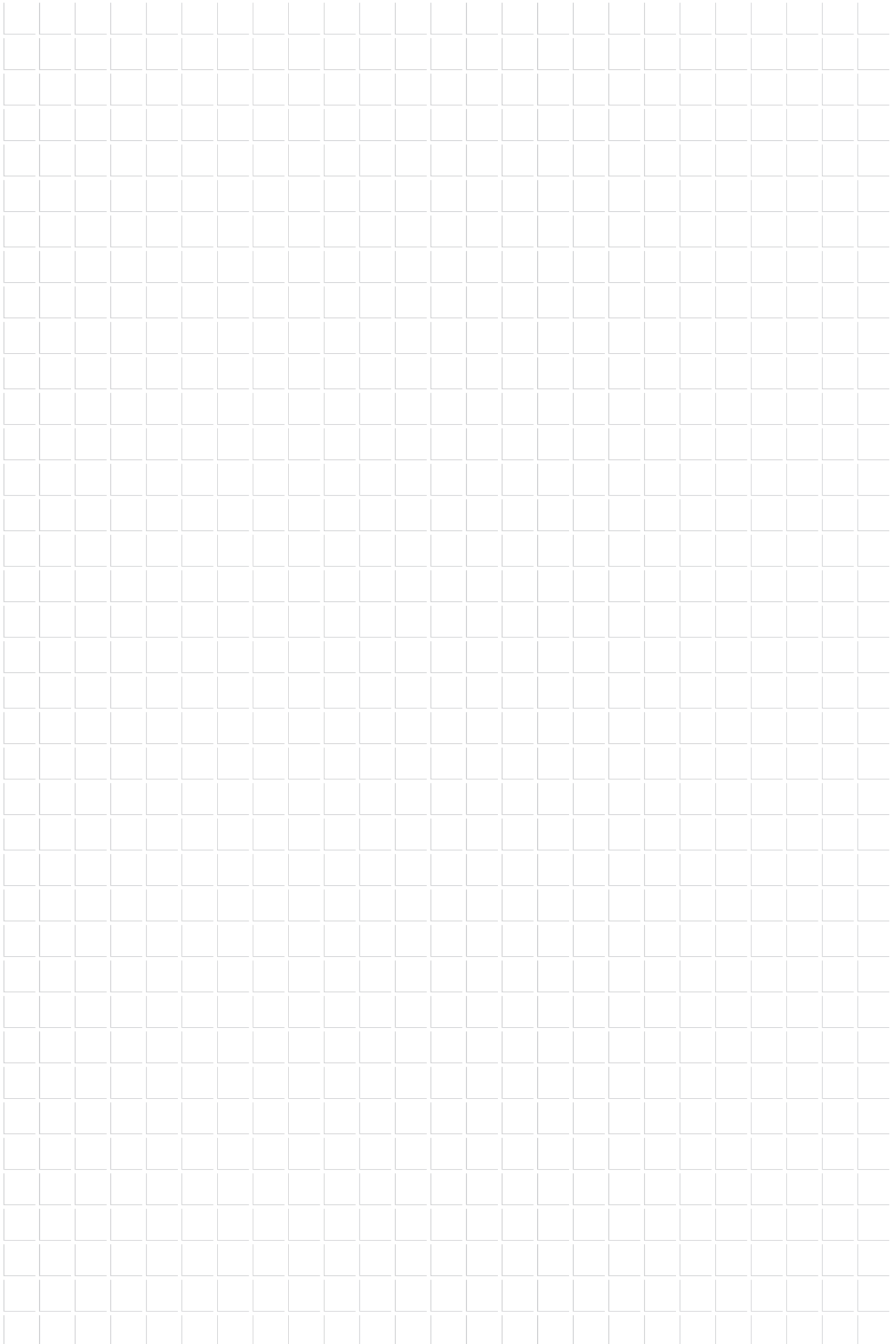
 +31 10 72 71 044     [info@svt-products.nl](mailto:info@svt-products.nl)



# Flammotect Steenwol brandschot

Geteste oplossingen in een enkel, tweezijdig gecoat steenwol brandschot



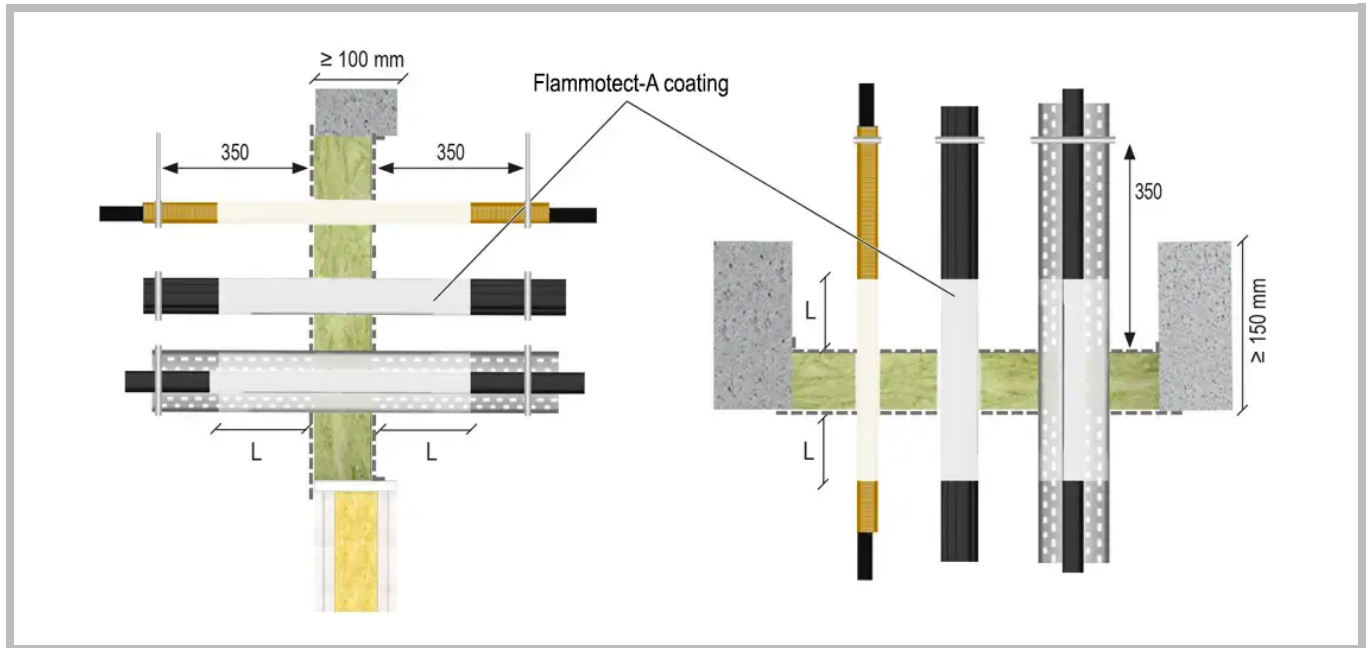


# Elektrakabels, Elektrabuizen, Kabelgoten

Geteste oplossingen in een enkel, tweezijdig gecoat steenwol brandschot

**Elektrakabels / Elektrabuizen / Kabelgoten  
FLAMRO® Flammotect single layer systeem  
FLAMMOTECT-A coating/pasta/kit**

**Flammotect Steenwol brandschot / Brandwerende coating**



Restruimte / ringvoeg opvullen met steenwol backing en Flammotect-A



**Elektra: Kabels en kabelbundel / Kabelgoot / Coax kabel / Elektrabuis- en bundel**

Verwerkingsgebied: Massieve wand / Massieve vloer / Lichte scheidingswand

Doorgevoerd element ↓	Diameter Ø (mm) ↓	Lengte coating (mm) ↓	Dikte coating (mm) ↓
<b>Kabel</b>	≤ 80	≥ 100	≥ 1
<b>Coax kabel</b>	≤ 50,3	≥ 100	≥ 1
<b>Kabelbundel</b>	≤ 100	≥ 100	≥ 1
<b>Kabelgoot</b>	Geen limiet	≥ 150	≥ 1
<b>Ringvoeg opvullen</b>	Steenwol backing + Flammotect-A Coating		
<b>Montage wand</b>	Flammotect-A Coating aan beide zijden		
<b>Montage vloer</b>	Flammotect-A Coating aan beide zijden		

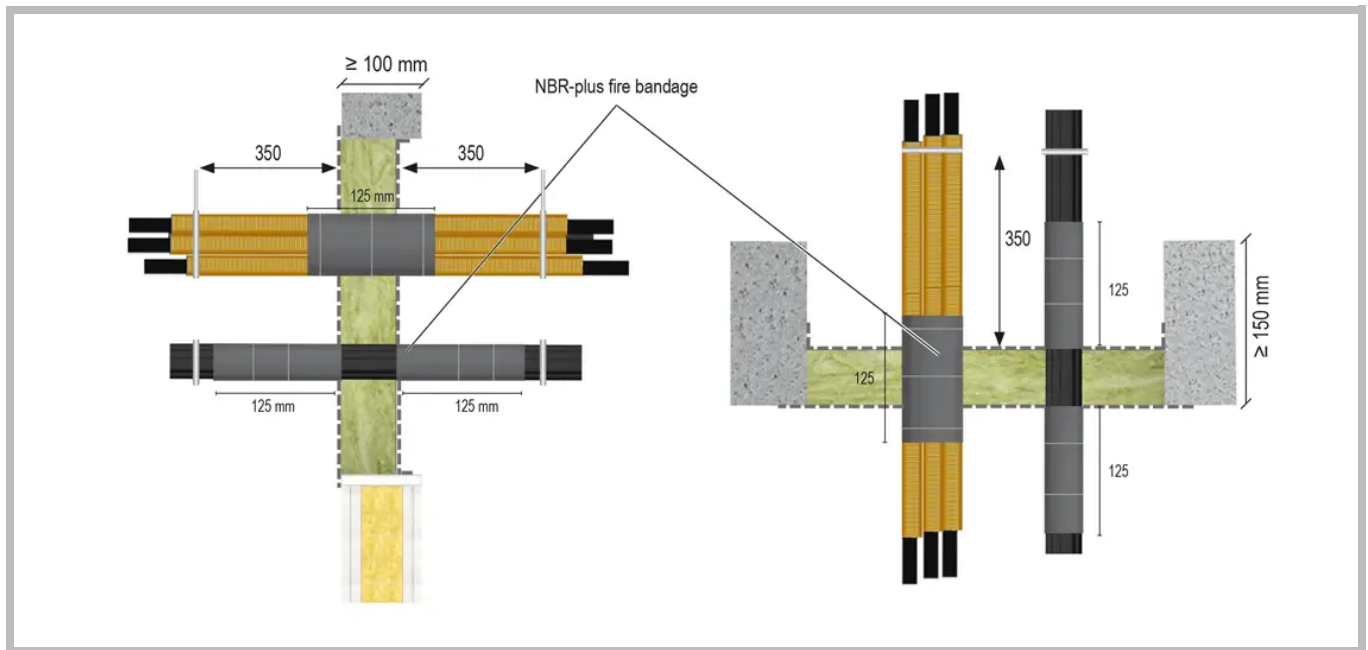
ETA 22/0052 - EI 60

Max sparring: 2000 x 1224 mm

Deze handleiding dient als ondersteuning voor een juiste montage en de vermelde brandweerstand is gebaseerd op een brandscheiding die voldoet aan de vereiste brandweerstand. Aan deze detailtekening kunnen geen rechten worden ontleend.

## Elektrakabels / Elektrabuizen / Kabelgoten FLAMRO® Flammotect single layer systeem NBR-plus Fire Bandage

### Flammotect Steenwol brandschot / Firewrap



Restruimte / ringvoeg opvullen met steenwol backing en Flammotect-A



**Elektra: Kabels en kabelbundel / Kabelgoot / Elektrabuis- en bundel / Speedpipes**

Verwerkingsgebied: Massieve wand / Massieve vloer / Lichte scheidingswand

Doorgevoerd element ↓	Diameter Ø (mm) ↓	Breedte firewrap (mm) ↓	Aantal wikkels ↓
Kabel	≤ 80	2 x 125	2
Kabelbundel	≤ 100	2 x 125	2
Elektrabuis (EIC)	≤ 32	1 x 125	2
Elektrabuis bundel	≤ 100	1 x 125	2
Speedpipes	≤ 40 / ≤ 14	2 x 125	2
Ringvoeg opvullen	Steenwol backing + Flammotect-A Coating		
Montage wand	Firewrap aan beide zijden		
Montage vloer	Firewrap aan beide zijden		

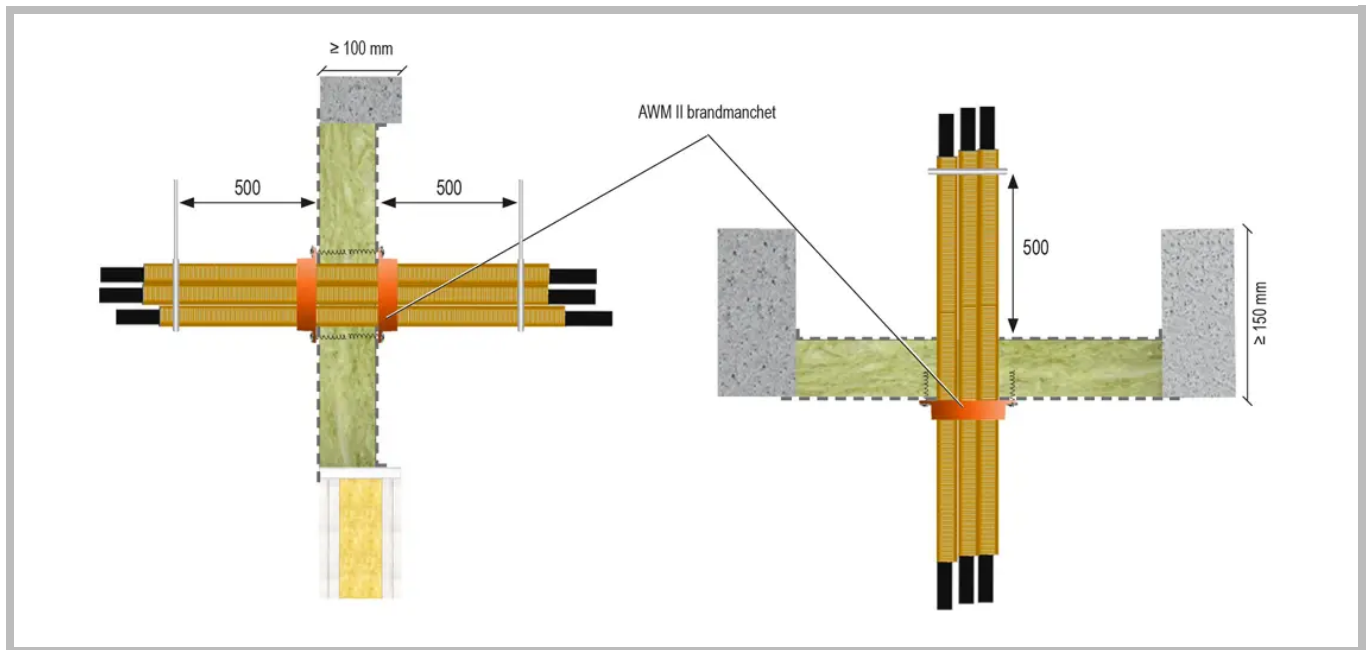
ETA 22/0052 - EI 60

Max sparring: 2000 x 1224 mm

Deze handleiding dient als ondersteuning voor een juiste montage en de vermelde brandweerstand is gebaseerd op een brandscheiding die voldoet aan de vereiste brandweerstand.  
Aan deze detailtekening kunnen geen rechten worden ontleend.

**Elektrabuizen**  
**FLAMRO® Flammotect single layer systeem**  
**AWM II Manchet**

**Flammotect Steenwol brandschot / Brandmanchet**



Restruimte / ringvoeg opvullen met steenwol backing en Flammotect-A



**Elektra: Elektrabuis (EIC) / Elektrabuis bundel**

Verwerkingsgebied: Massieve wand / Massieve vloer / Lichte scheidingswand

Doorgevoerd element ↓	Diameter Ø (mm) ↓		
Elektrabuis (EIC)	≤ 63		
Elektrabuis bundel	≤ 125 / ≤ 32		
Ringvoeg opvullen	Steenwol backing + Flammotect-A Coating		
Montage wand	Brandmanchet aan beide zijden		
Montage vloer	Brandmanchet aan onderzijde		

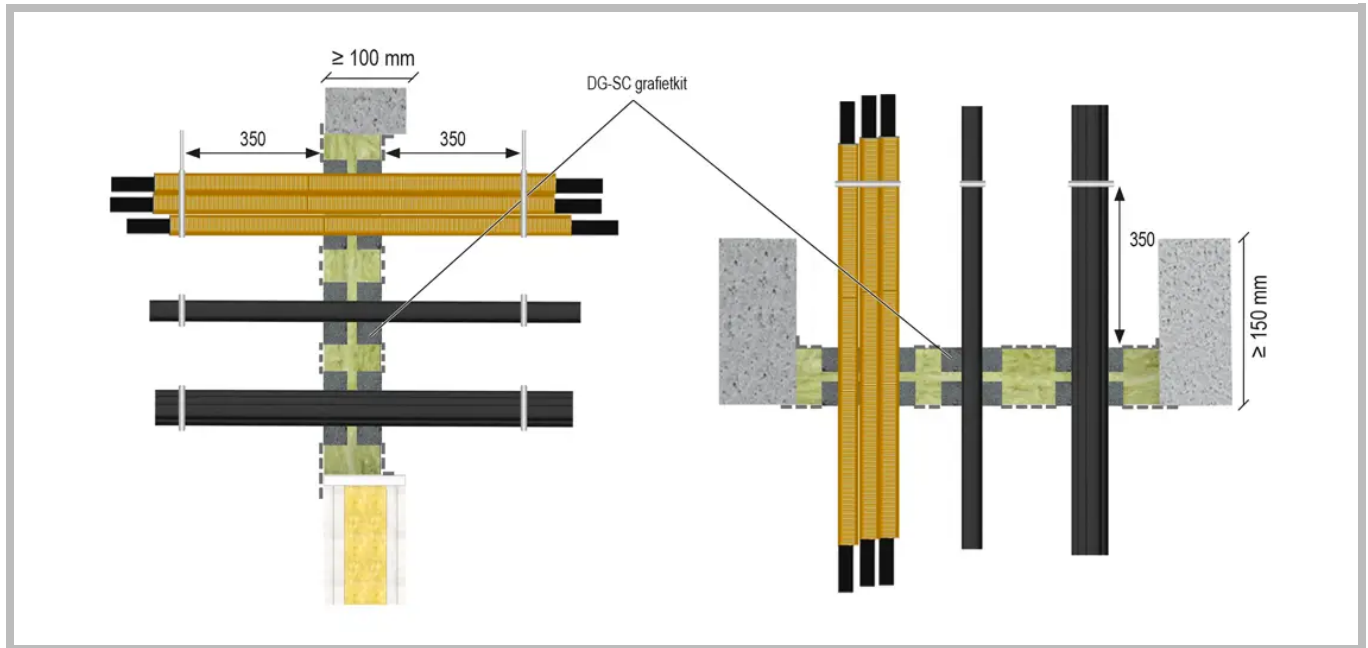
ETA 22/0052 - EI 60

Max sparing: 2000 x 1224 mm

Deze handleiding dient als ondersteuning voor een juiste montage en de vermelde brandweerstand is gebaseerd op een brandscheiding die voldoet aan de vereiste brandweerstand. Aan deze detailtekening kunnen geen rechten worden ontleend.

## Elektrakabels / Elektrabuizen FLAMRO® Flammotect single layer systeem DG-SC Grafietkit

### Flammotect Steenwol brandschot / Grafietkit



Mag decentrisch worden geïnstalleerd / 10-25 mm mag zonder steenwol backing



**Elektra: Kabels en kabelbundel / Elektrabuï- en bundel**

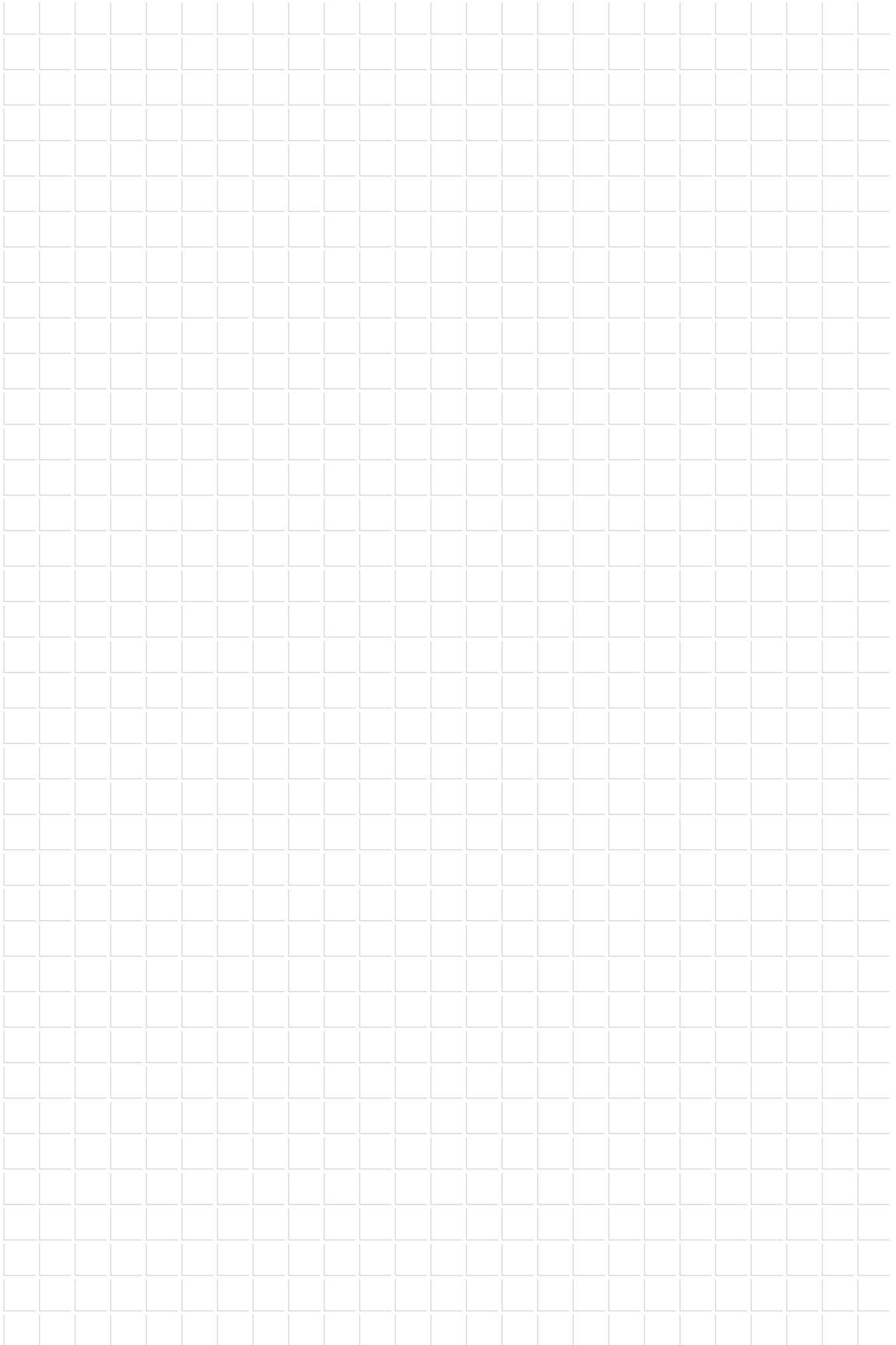
Verwerkingsgebied: Massieve wand / Massieve vloer / Lichte scheidingswand

Doorgevoerd element ↓	Diameter Ø (mm) ↓	Breedte grafietkit (mm) ↓	Diepte grafietkit (mm) ↓
Kabel	≤ 61	10-50	25
Coax kabel	≤ 51,1	10-50	25
Kabelbundel	≤ 180 / ≤ 21	25-50	25
Elektrabuis (EIC)	≤ 32	10-50	25
Elektrabuis bundel	≤ 100 / ≤ 32	25-50	25
<b>Ringvoeg opvullen / Montage</b>	Steenwol backing / DG-SC Grafietkit aan beide zijden (10-25 mm mag zonder steenwol backing)		

ETA 19/0704 - EI 60

Max sparring: 2000 x 1224 mm

Deze handleiding dient als ondersteuning voor een juiste montage en de vermelde brandweerstand is gebaseerd op een brandscheiding die voldoet aan de vereiste brandweerstand. Aan deze detailtekening kunnen geen rechten worden ontleend.



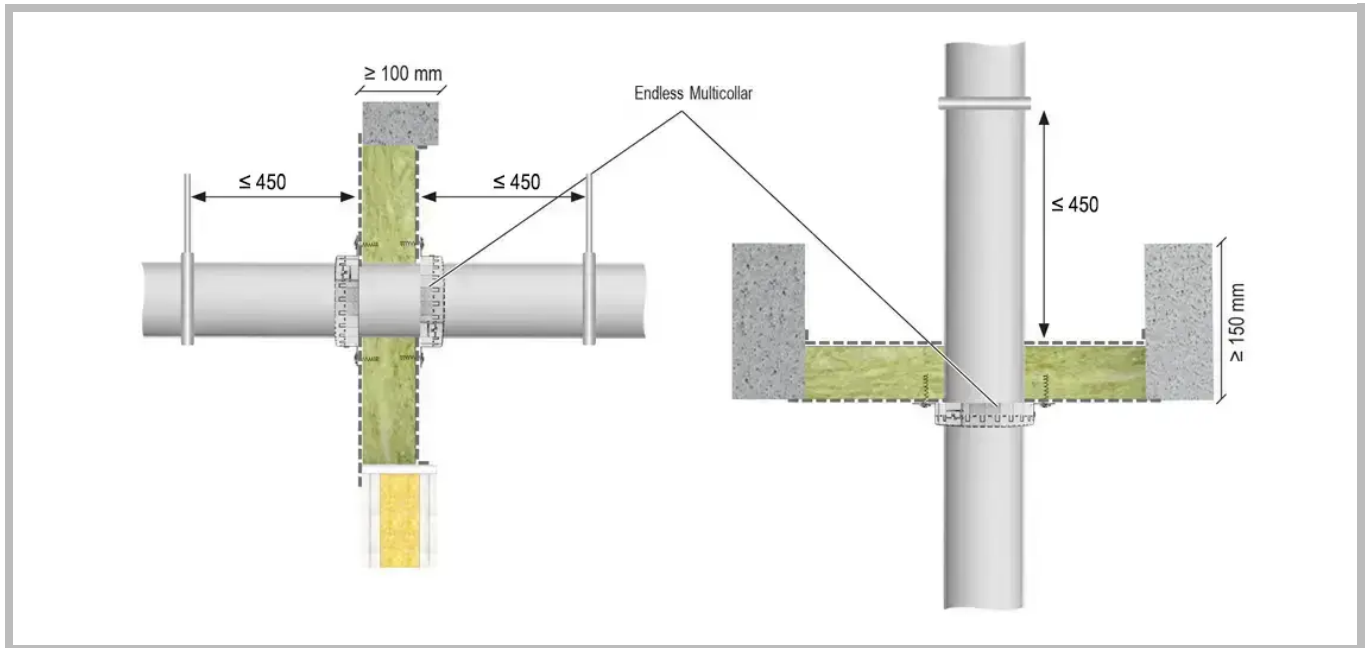


# Brandbare kunststof- en meerlaags aluminium leidingen

Geteste oplossingen in een enkel, tweezijdig gecoat steenwol brandschot

## Brandbare leiding FLAMRO® Flammotect single layer systeem Endless Multicollar

### Flammotect Steenwol brandschot / Gordel-brandmanchet



Restruimte / ringvoeg opvullen met steenwol backing en Flammotect-A



Type leiding: Brandbare Kunststof leiding

Verwerkingsgebied: Massieve wand / Massieve vloer / Lichte scheidingswand

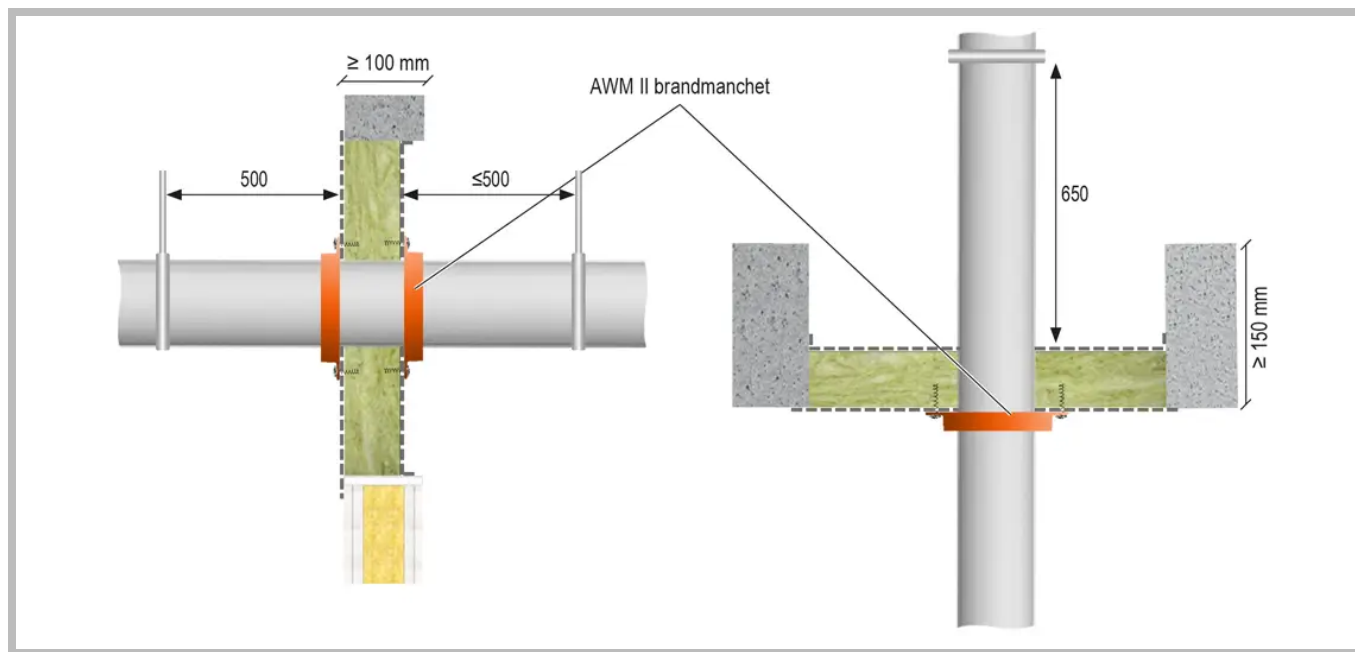
Doorgevoerd element ↓	Diameter Ø (mm) ↓	Dikte buiswand (mm) ↓	
Kunststof buis	≤ 110 (enkel manchets)	≤ 2,7	
Ringvoeg opvullen	Steenwol backing + Flammotect-A Coating		
Montage wand	Endless manchets aan beide zijden		
Montage vloer	Endless manchets aan onderzijde		

ETA 23/0050 - EI 60

Deze handleiding dient als ondersteuning voor een juiste montage en de vermelde brandweerstand is gebaseerd op een brandscheiding die voldoet aan de vereiste brandweerstand. Aan deze detailtekening kunnen geen rechten worden ontleend.

**Brandbare leiding**  
**FLAMRO® Flammotect single layer systeem**  
**AWM II Manchet**

**Flammotect Steenwol brandschot / Brandmanchet**



Restruimte / ringvoeg opvullen met steenwol backing en Flammotect-A



**Type leiding: Brandbare Kunststof leiding**

Verwerkingsgebied: Massieve wand / Massieve vloer / Lichte scheidingswand

Doorgevoerd element ↓	Diameter Ø (mm) ↓	Dikte buiswand (mm) ↓	
Kunststof buis	≤ 160	≤ 14,6	
Ringvoeg opvullen	Steenwol backing + Flammotect-A Coating		
Montage wand	Brandmanchet aan beide zijden		
Montage vloer	Brandmanchet aan onderzijde		

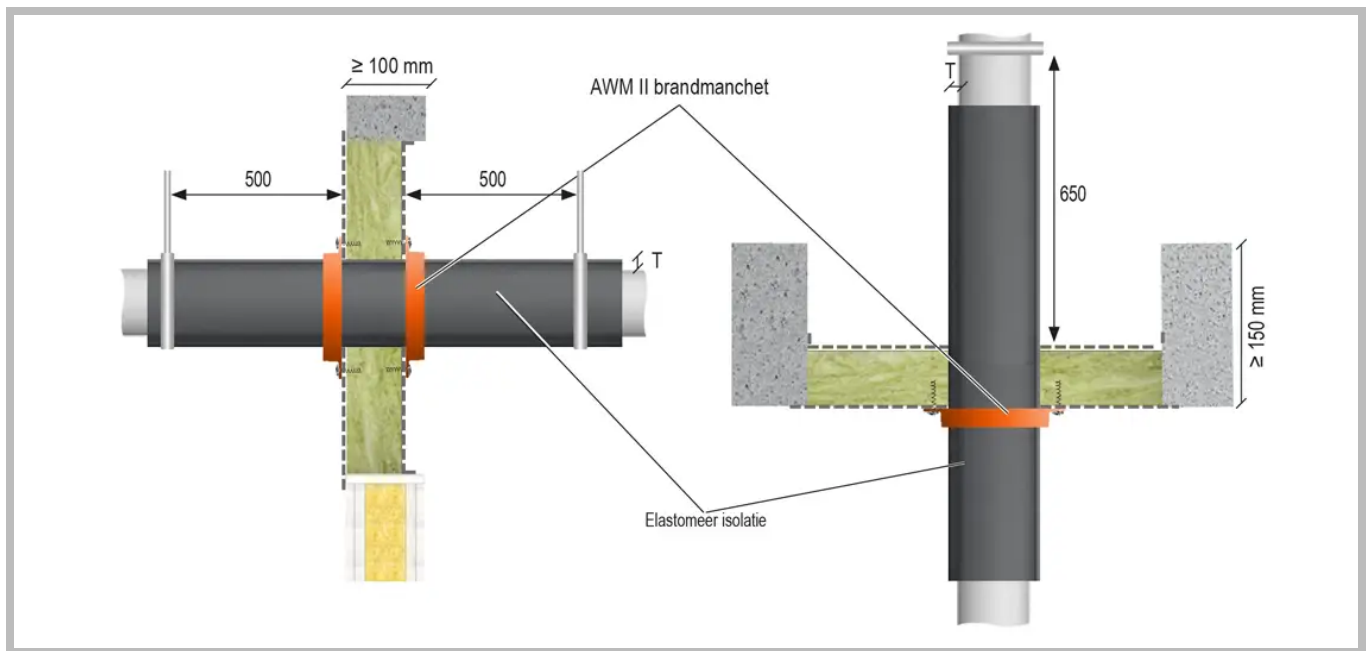
ETA 22/0052 - EI 60 U/U

Max sparring: 2000 x 1224 mm

Deze handleiding dient als ondersteuning voor een juiste montage en de vermelde brandweerstand is gebaseerd op een brandscheiding die voldoet aan de vereiste brandweerstand. Aan deze detailtekening kunnen geen rechten worden ontleend.

## Brandbare leiding FLAMRO® Flammotect single layer systeem AWM II Manchet

Flammotect Steenwol brandschot / Flexible Elastomeric Foam (FEF) isolatie /  
Brandmanchet



Restruimte / ringvoeg opvullen met steenwol backing en Flammotect-A



Type leiding: Brandbare Kunststof- / Meerlaags aluminium leiding

Verwerkingsgebied: Massieve wand / Massieve vloer / Lichte scheidingwand

Doorgevoerd element ↓	Diameter Ø (mm) ↓	Dikte buiswand (mm) ↓	Isolatie (mm) ↓	Dikte isolatie (mm) ↓
Kunststof buis	≤ 110	≤ 15,2	Flexibel elastomeer	≤ 38
Meerlaags aluminium buis	≤ 110	≤ 15,2	Flexibel elastomeer	≤ 38
Ringvoeg opvullen	Steenwol backing + Flammotect-A Coating			
Montage wand	Brandmanchet aan beide zijden			
Montage vloer	Brandmanchet aan onderzijde			

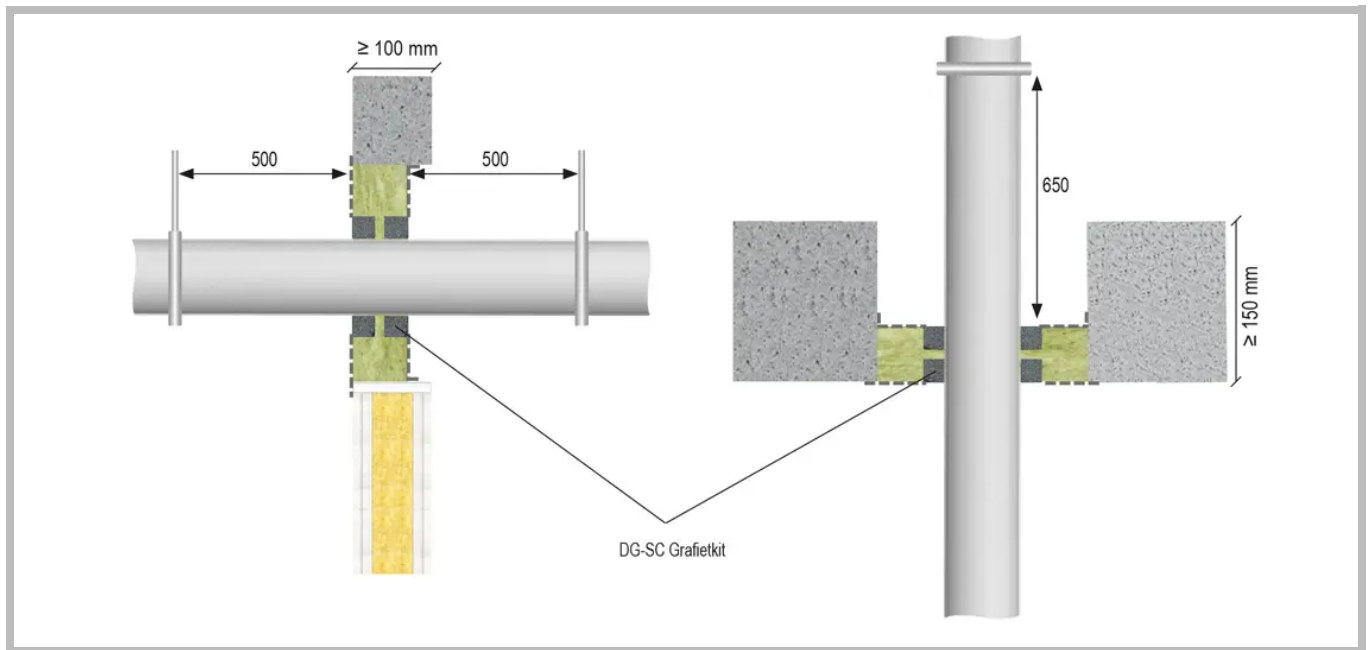
ETA 17/0753 - EI 60 U/C

Max sparring: 2000 x 1224 mm

Deze handleiding dient als ondersteuning voor een juiste montage en de vermelde brandweerstand is gebaseerd op een brandscheiding die voldoet aan de vereiste brandweerstand.  
Aan deze detailtekening kunnen geen rechten worden ontleend.

## Brandbare leiding FLAMRO® Flammotect single layer systeem DG-SC Grafietkit

### Flammotect Steenwol brandschot / Brandwerende grafietkit



Mag decentrisch worden geïnstalleerd



Type leiding: Brandbare kunststof- / Meerlaagse aluminium leiding

Verwerkingsgebied: Massieve wand / Massieve vloer / Lichte scheidingswand

Doorgevoerd element ↓	Diameter Ø (mm) ↓	Dikte buiswand (mm) ↓	Breedte / Diepte grafietkit (mm)
Kunststof buis	≤ 75	≤ 8,1	10-50 / 25
Kunststof buis	≤ 110	≤ 8,1	25-50 / 25
Meerlaags aluminium buis	≤ 50	≤ 8,1	10-50 / 25
Meerlaags aluminium buis	≤ 75	≤ 8,1	25-50 / 25
<b>Ringvoeg opvullen / Montage</b>	Steenwol backing / DG-SC Grafietkit aan beide zijden (Mag decentrisch worden geïnstalleerd)		

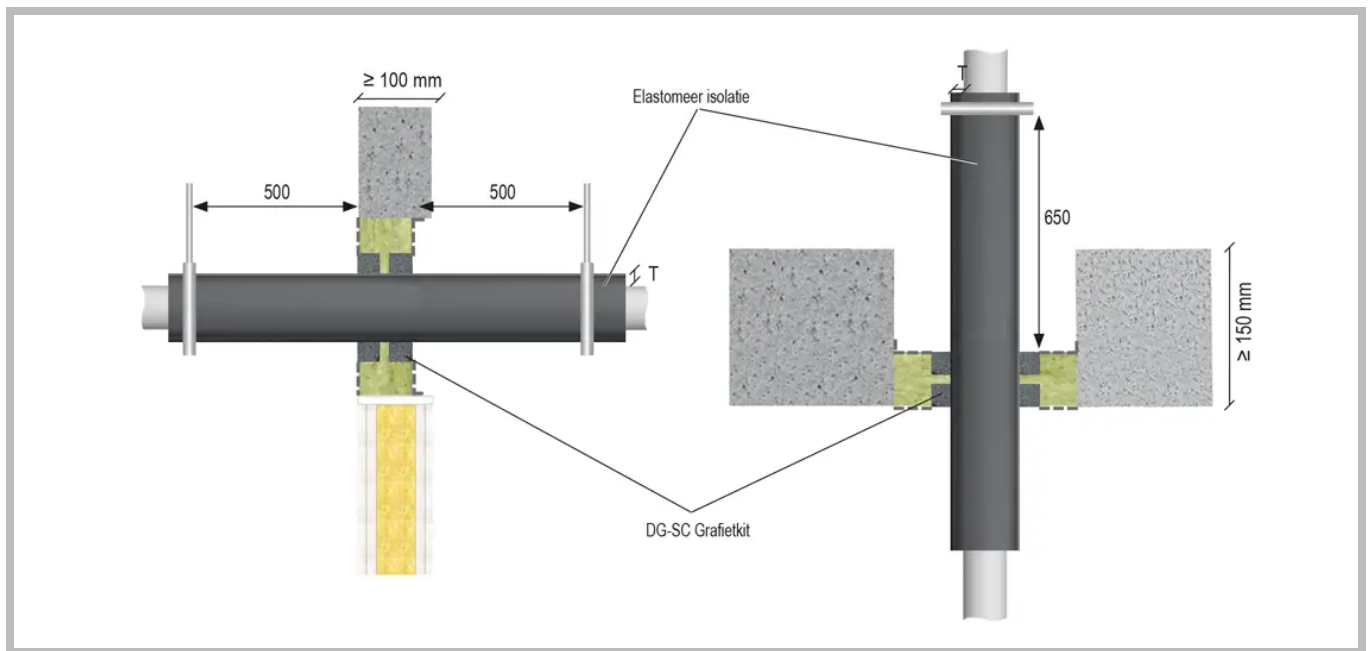
ETA 19/0704 - EI 60 U/C

Max sparing: 2000 x 1224 mm

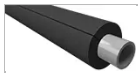
Deze handleiding dient als ondersteuning voor een juiste montage en de vermelde brandweerstand is gebaseerd op een brandscheiding die voldoet aan de vereiste brandweerstand.  
Aan deze detailtekening kunnen geen rechten worden ontleend.

**Brandbare leiding**  
**FLAMRO® Flammotect single layer systeem**  
**DG-SC Grafietkit**

Flammotect Steenwol brandschot / Flexible Elastomeric Foam (FEF) isolatie /  
 Brandwerende grafietkit



Mag decentrisch worden geïnstalleerd



Type leiding: Brandbare Kunststof- / Meerlaags aluminium leiding

Verwerkingsgebied: Massieve wand / Massieve vloer / Lichte scheidingswand

Doorgevoerd element ↓	Diameter Ø (mm) ↓	Dikte buiswand (mm) ↓	Isolatie / Dikte (mm) ↓	Breedte / Diepte grafietkit (mm) ↓
Kunststof buis	≤ 32	≤ 1,2	Flexibel elastomeer / ≤ 19	25-50 / 25
Meerlaags aluminium buis	≤ 70	≤ 7,5	Flexibel elastomeer / ≤ 19	25-50 / 25
Ringvoeg opvullen / Montage	Steenwol backing / DG-SC Grafietkit aan beide zijden (Mag decentrisch worden geïnstalleerd)			

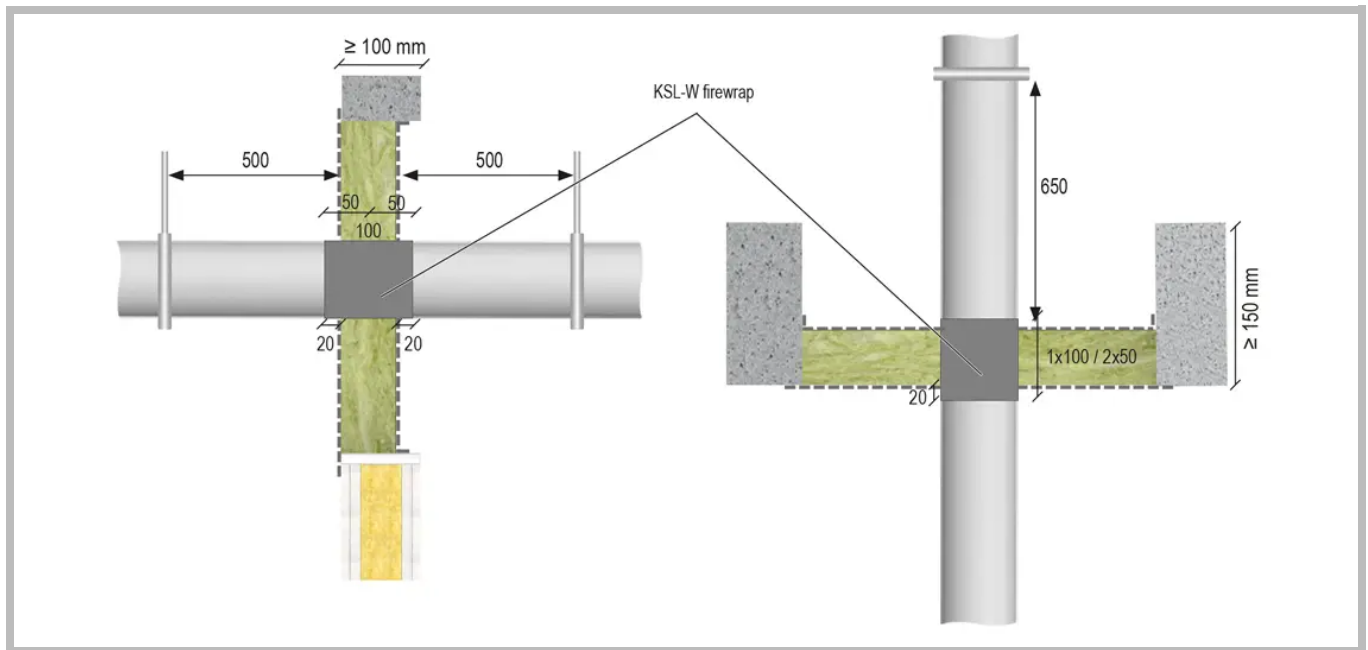
ETA 19/0704 - EI 60 U/C

Max sparring: 2000 x 1224 mm

Deze handleiding dient als ondersteuning voor een juiste montage en de vermelde brandweerstand is gebaseerd op een brandscheiding die voldoet aan de vereiste brandweerstand. Aan deze detailtekening kunnen geen rechten worden ontleend.

## Brandbare leiding FLAMRO® Flammotect single layer systeem KSL-W Firewrap

### Flammotect Steenwol brandschot / Firewrap



Restruimte / ringvoeg opvullen met steenwol backing en Flammotect-A



Type leiding: Brandbare Kunststof leiding

Verwerkingsgebied: Massieve wand / Massieve vloer / Lichte scheidingswand

Doorgevoerd element ↓	Diameter Ø (mm) ↓	Breedte firewrap (mm) ↓	Aantal wikkels ↓
Kunststof buis	≤ 50	1x100 / 2x50	2
Kunststof buis	50-75	1x100 / 2x50	3
Kunststof buis	75-110	1x100 / 2x50	4
Ringvoeg opvullen	Steenwol backing + Flammotect-A Coating		
Montage wand	Firewrap aan beide zijden		
Montage vloer	Firewrap aan beide zijden		

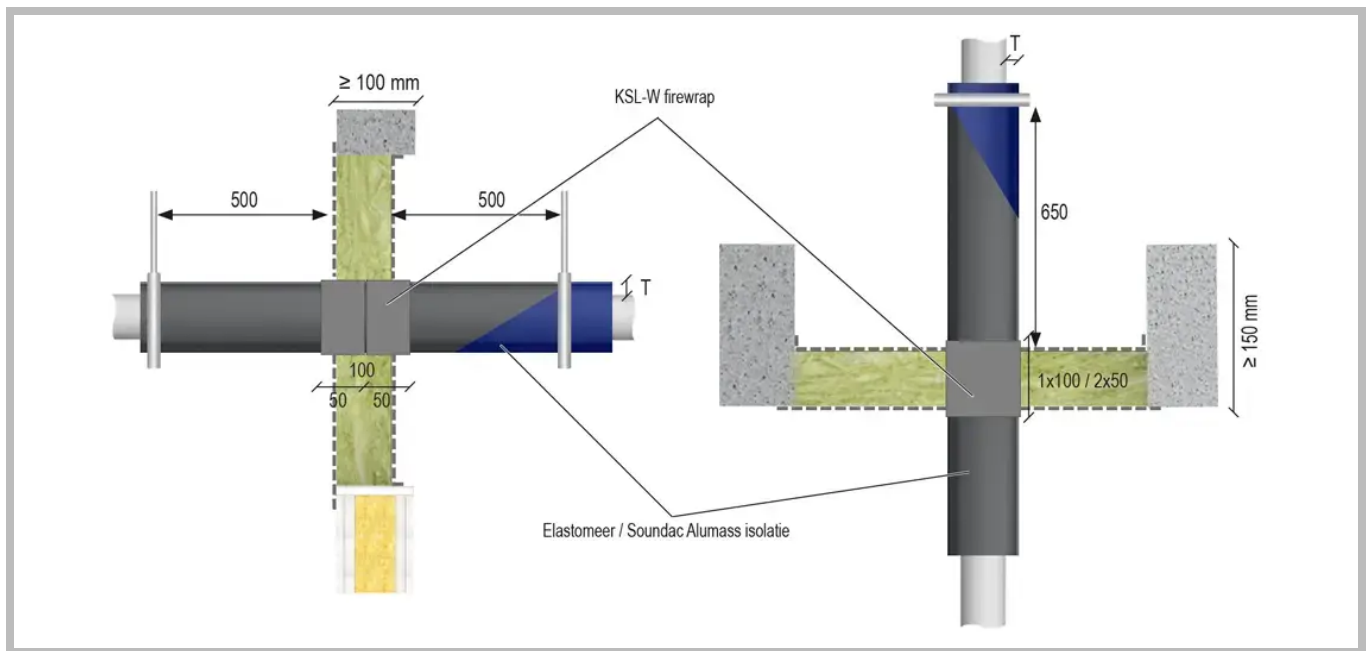
ETA 22/0052 - EI 60 U/U - U/C

Max sparing: 2000 x 1224 mm

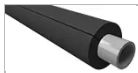
Deze handleiding dient als ondersteuning voor een juiste montage en de vermelde brandweerstand is gebaseerd op een brandscheiding die voldoet aan de vereiste brandweerstand. Aan deze detailtekening kunnen geen rechten worden ontleend.

## Brandbare leiding FLAMRO® Flammotect single layer systeem KSL-W Firewrap

Flammotect Steenwol brandschot / Flexible Elastomeric Foam (FEF) isolatie / Firewrap



Restruimte / ringvoeg opvullen met steenwol backing en Flammotect-A



Type leiding: Brandbare Kunststof- / Meerlaags aluminium leiding

Verwerkingsgebied: Massieve wand / Massieve vloer / Lichte scheidingswand

Doorgevoerd element ↓	Diameter Ø (mm) ↓	Isolatie / Dikte (mm) ↓	Breedte firewrap (mm) ↓	Aantal wikkels ↓
Kunststof / Meerlaagse buis	≤ 50	Flexibel elastomeer / ≤ 20,5	1x100 / 2x50	2
Kunststof / Meerlaagse buis	50-75	Flexibel elastomeer / ≤ 20,5	1x100 / 2x50	3
Kunststof / Meerlaagse buis	≤ 75	Geluidisolatie / ≤ 10	1x100 / 2x50	3
Kunststof / Meerlaagse buis	32	Polyethyleen Foam (PEF)	1x100 / 2x50	2
Ringvoeg opvullen	Steenwol backing + Flammotect-A			
Montage wand	Firewrap aan beide zijden			
Montage vloer	Firewrap aan beide zijden			

ETA 22/0052 - EI 60 U/C

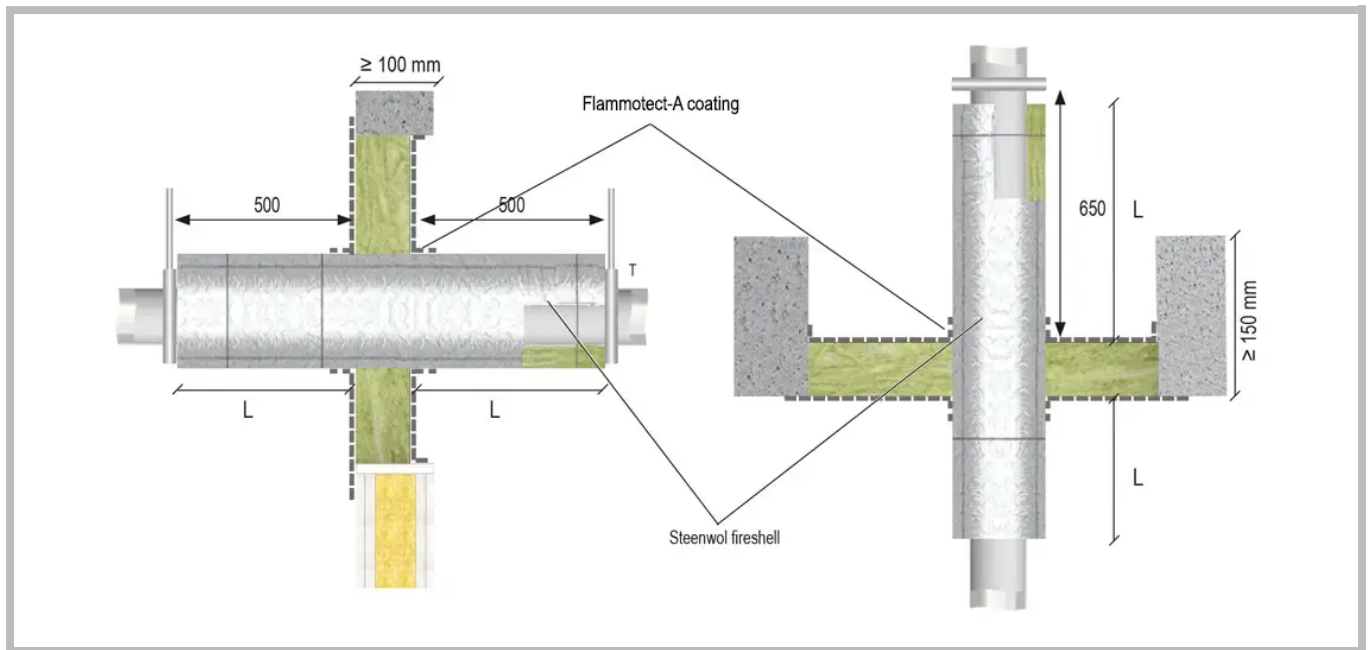
Max sparring: 2000 x 1224 mm

Deze handleiding dient als ondersteuning voor een juiste montage en de vermelde brandweerstand is gebaseerd op een brandscheiding die voldoet aan de vereiste brandweerstand. Aan deze detailtekening kunnen geen rechten worden ontleend.



## Brandbare leiding FLAMRO® Flammotect single layer systeem Steenwol Isolatie

### Flammotect Steenwol brandschot / Steenwol isolatie



Restruimte / ringvoeg opvullen met steenwol backing en Flammotect-A



Type leiding: Brandbare Meerlaags aluminium leiding met steenwol fireshell

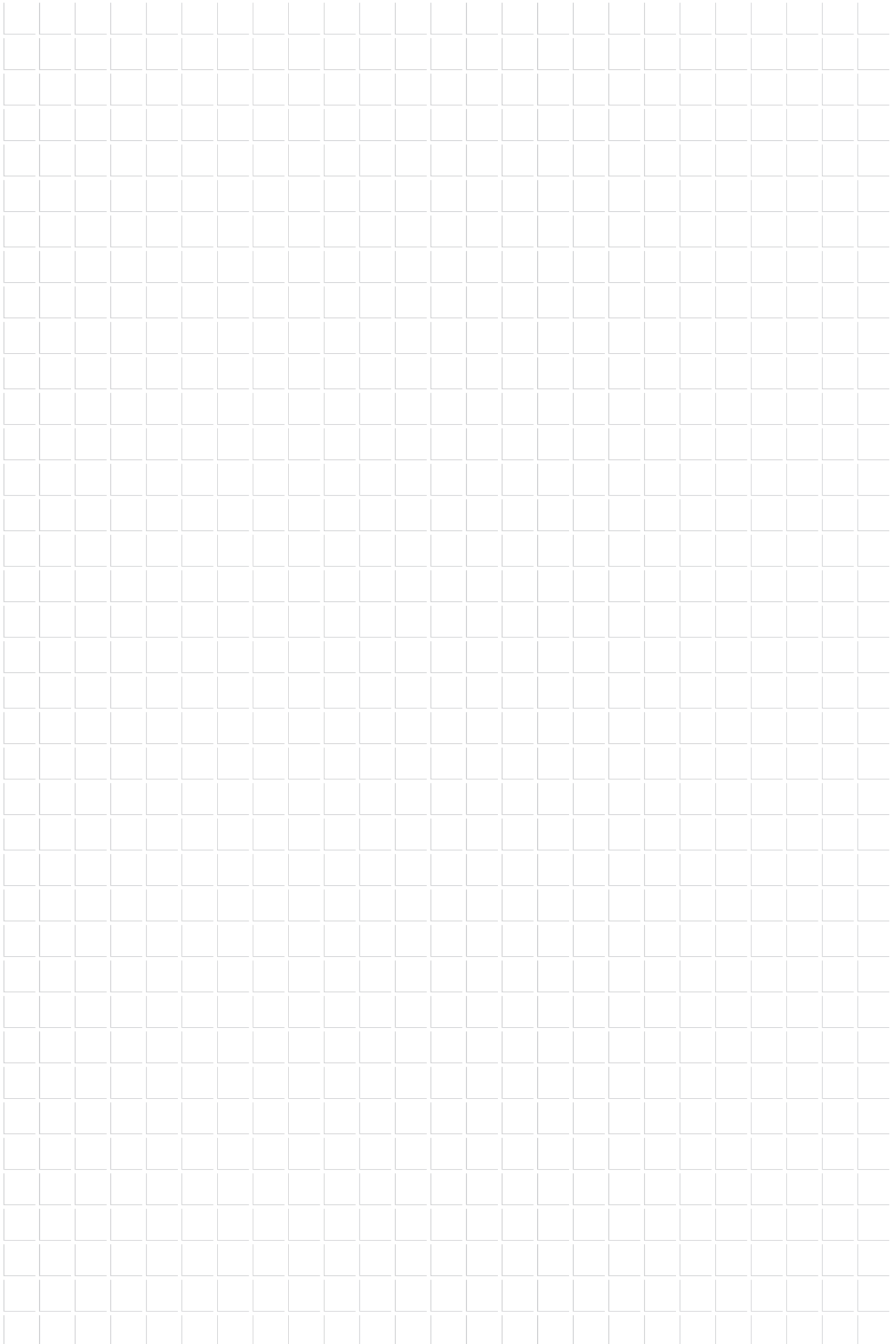
Verwerkingsgebied: Massieve wand / Massieve vloer / Lichte scheidingswand

Doorgevoerd element ↓	Diameter Ø (mm) ↓	Dikte buiswand ↓	Fireshell Lengte / Dikte ↓	Coating Lengte / Dikte ↓
Meerlaags aluminium buis	≤ 75 (wand)	≤ 4,5	≥ 500 / ≥ 30	≥ 150 / ≥ 2
Meerlaags aluminium buis	≤ 110 (vloer)	≤ 4,5	≥ 500 / ≥ 30	≥ 150 / ≥ 2
Ringvoeg opvullen	Steenwol backing + Flammotect-A			
Montage wand	Fireshell en coating aan beide zijden			
Montage vloer	Fireshell en coating aan beide zijden			

ETA 22/0052 - EI 60 U/C

Max sparring: 2000 x 1224 mm

Deze handleiding dient als ondersteuning voor een juiste montage en de vermelde brandweerstand is gebaseerd op een brandscheiding die voldoet aan de vereiste brandweerstand. Aan deze detailtekening kunnen geen rechten worden ontleend.

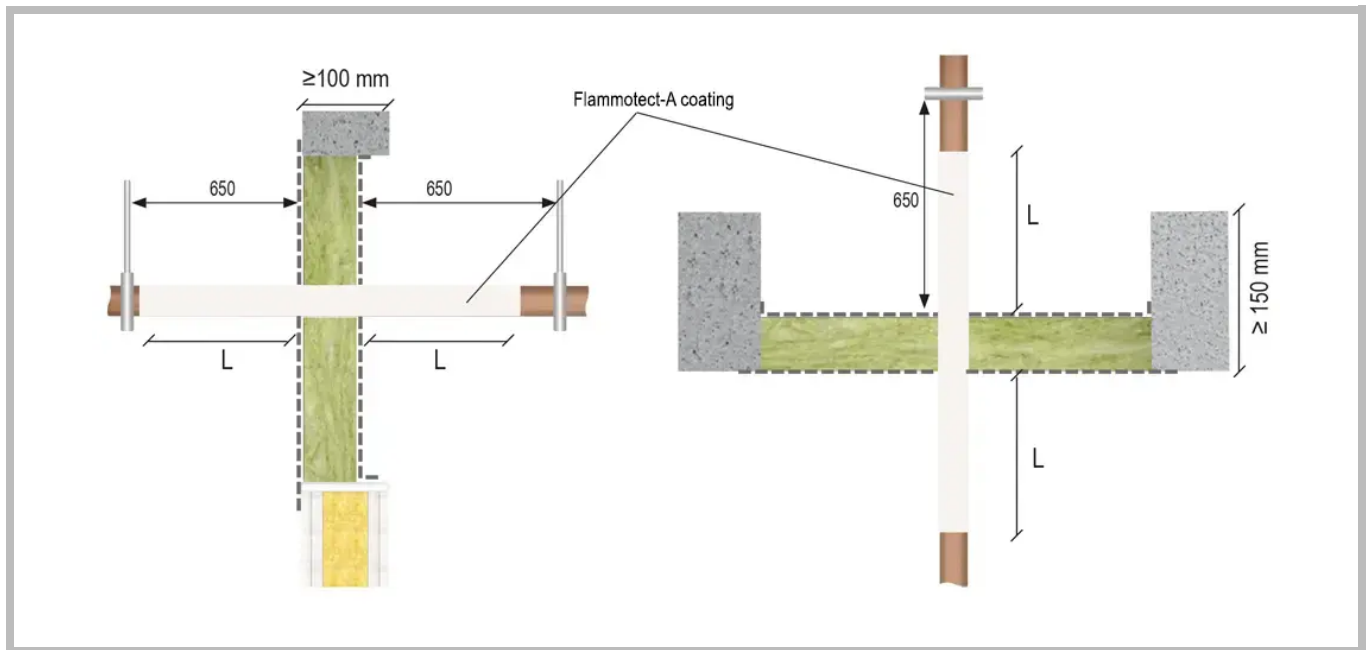


# Niet-brandbare metalen leidingen

Geteste oplossingen in een enkel, tweezijdig gecoat steenwol brandschot

**Niet-brandbare leiding**  
**FLAMRO® Flammotect single layer systeem**  
**Flammotect-A coating/pasta/kit**

**Flammotect Steenwol brandschot / Brandwerende coating**



Restruimte / ringvoeg opvullen met steenwol backing en Flammotect-A



Type leiding: Niet-brandbare leiding van Koper Staal, RVS, Gietijzer

Verwerkingsgebied: Massieve wand / Massieve vloer / Lichte scheidingswand

Doorgevoerd element ↓	Diameter Ø (mm) ↓	Dikte buiswand (mm) ↓	Lengte / Dikte coating (mm) ↓
Staal, RVS, Gietijzer buis	≤ 42	≥ 3,1	≥ 300 / ≤ 3
Staal, RVS, Gietijzer buis	≤ 114,3	≥ 4,2	≥ 400 / ≤ 3
Koper buis	≤ 28	≥ 1,2	≥ 300 / ≤ 3
Ringvoeg opvullen	Steenwol backing + Flammotect-A Coating		
Montage wand	Flammotect-A Coating aan beide zijden		
Montage vloer	Flammotect-A Coating aan beide zijden		

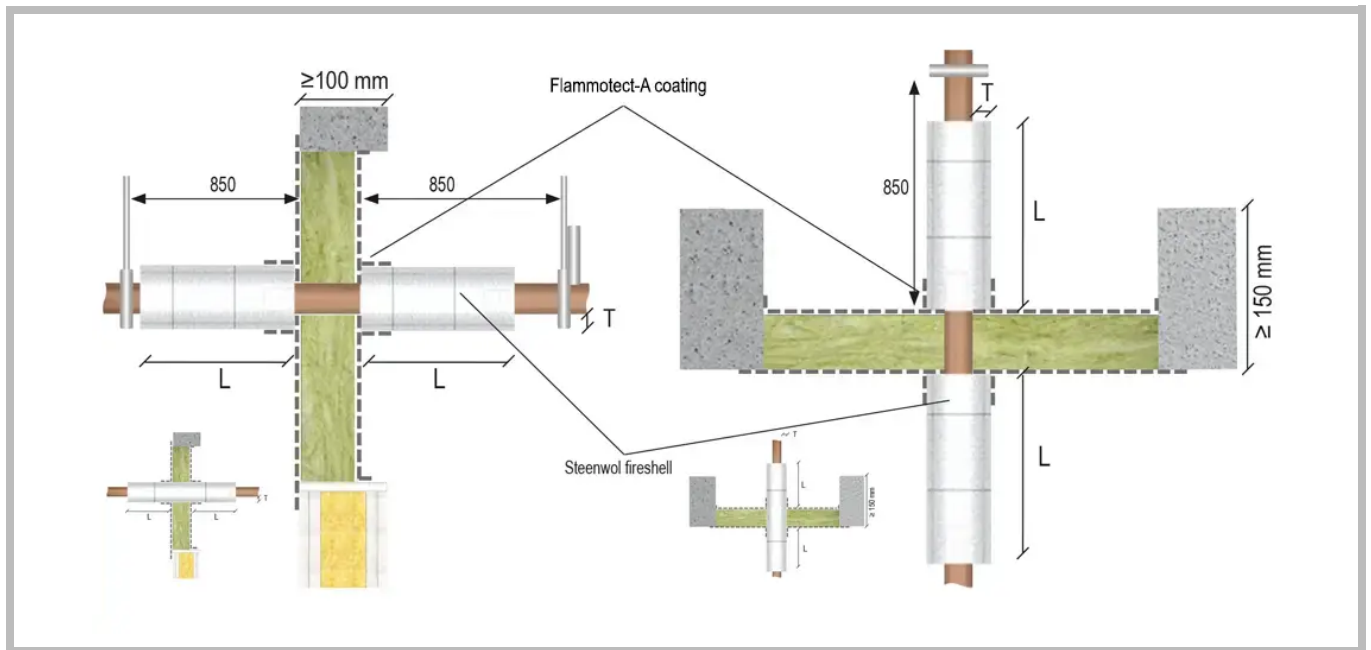
ETA 22/0052 - EI 60 U/C

Max sparring: 2000 x 1224 mm

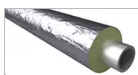
Deze handleiding dient als ondersteuning voor een juiste montage en de vermelde brandweerstand is gebaseerd op een brandscheiding die voldoet aan de vereiste brandweerstand. Aan deze detailtekening kunnen geen rechten worden ontleend.

## Niet-brandbare leiding FLAMRO® Flammotect single layer systeem Steenwol Isolatie

### Flammotect Steenwol brandschot / Steenwol isolatie / Brandwerende coating



Restruimte / ringvoeg opvullen met steenwol backing en Flammotect-A



Type leiding: Niet-brandbare leiding van Koper Staal, RVS, Gietijzer

Verwerkingsgebied: Massieve wand / Massieve vloer / Lichte scheidingswand

Doorgevoerd element ↓	Diameter Ø (mm) ↓	Dikte buiswand ↓	Fireshell Lengte / Dikte ↓	Coating Lengte / Dikte ↓
Staal, RVS, Gietijzer buis	≤ 219	≤ 14,2	≥ 500 / ≥ 25	≥ 100 / ≥ 1
Staal, RVS, Gietijzer buis	≤ 274	≤ 14,2	≥ 1000 / ≥ 40	≥ 100 / ≥ 1
Koper buis	≤ 88,9	≤ 3,8	≥ 1000 / ≥ 40	≥ 100 / ≥ 1
Staal buis + aluminium koker	≤ 114,3	≤ 14,2	≥ 1000 / ≥ 30	≥ 300 / ≥ 1
Ringvoeg opvullen	Steenwol backing + Flammotect-A Coating			
Montage wand	Fireshell en coating aan beide zijden			
Montage vloer	Fireshell en coating aan beide zijden			

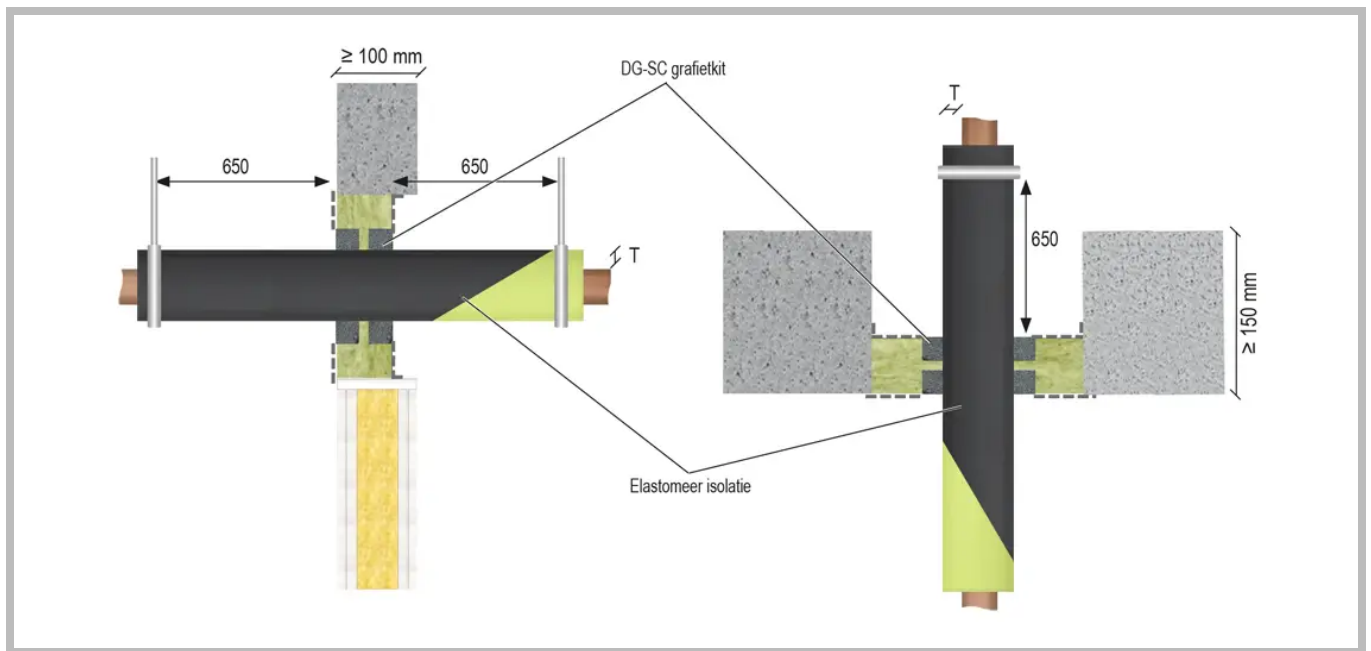
ETA 22/0052 - EI 60 U/C

Max sparring: 2000 x 1224 mm / Meerdere leidingen (Ø 22) geïsoleerd met 1 steenwol schaal mogelijk

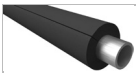
Deze handleiding dient als ondersteuning voor een juiste montage en de vermelde brandweerstand is gebaseerd op een brandscheiding die voldoet aan de vereiste brandweerstand. Aan deze detailtekening kunnen geen rechten worden ontleend.

## Brandbare leiding FLAMRO® Flammotect single layer systeem DG-SC Grafietkit

Flammotect Steenwol brandschot / Flexible Elastomeric Foam (FEF) of  
Hardschuim (PIR/Phenol) isolatie / Brandwerende grafietkit



Mag decentrisch worden geïnstalleerd



Type leiding: Niet-brandbare leiding van Koper Staal, RVS, Gietijzer

Verwerkingsgebied: Massieve wand / Massieve vloer / Lichte scheidingswand

Doorgevoerd element ↓	Diameter Ø (mm) ↓	Dikte buiswand (mm) ↓	Isolatie / Dikte (mm) ↓	Breedte / Diepte grafietkit (mm) ↓
Staal, RVS, Gietijzer buis	≤ 168,3	≤ 3,9	Flexibel elastomeer / ≤ 38	25-50 / 25
Koper buis	≤ 54	≤ 2,4	Flexibel elastomeer / ≤ 38	25-50 / 25
Staal, RVS, Gietijzer buis	≤ 42,2	≤ 3,9	Hardschuim (Pir/Phenol) / ≤ 25	25-50 / 25
Koper buis	≤ 28	≤ 1,4	Hardschuim (Pir/Phenol) / ≤ 25	25-50 / 25
Ringvoeg opvullen / Montage	Steenwol backing / DG-SC Grafietkit aan beide zijden (Mag decentrisch worden geïnstalleerd)			

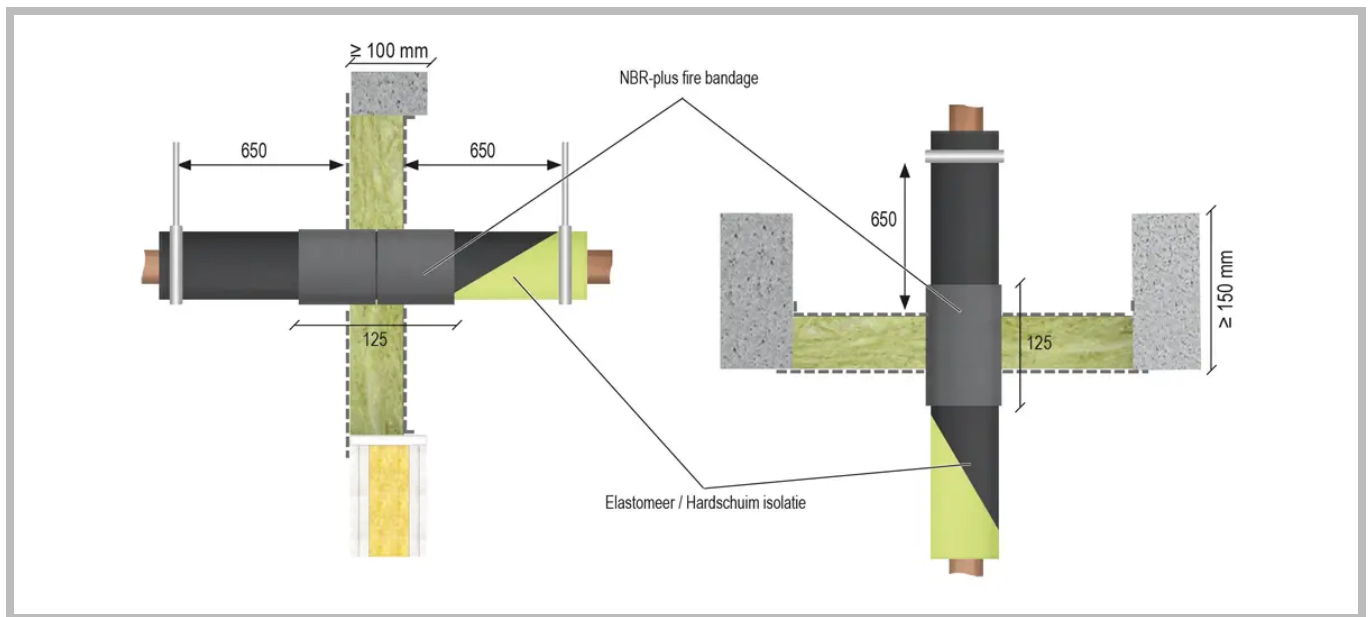
ETA 19/0704 - EI 60 U/C

Max sparing: 2000 x 1224 mm

Deze handleiding dient als ondersteuning voor een juiste montage en de vermelde brandweerstand is gebaseerd op een brandscheiding die voldoet aan de vereiste brandweerstand. Aan deze detailtekening kunnen geen rechten worden ontleend.

## Niet-brandbare leiding FLAMRO® Flammotect single layer systeem NBR-plus Fire Bandage

Flammotect Steenwol brandschot / Flexible Elastomeric Foam (FEF) of  
Hardschuim (PIR/Phenol) isolatie / Firewrap



Restruimte / ringvoeg opvullen met steenwol backing en Flammotect-A



Type leiding: Niet-brandbare leiding van Koper, Staal, RVS, Gietijzer / HVAC

Verwerkingsgebied: Massieve wand / Massieve vloer / Lichte scheidingswand

Doorgevoerd element ↓	Diameter Ø (mm) ↓	Isolatie / Dikte (mm) ↓	Lengte firewrap (mm) ↓	Aantal wikkels ↓
Staal, RVS, Gietijzer buis	≤ 219,1	Flexibel elastomeer / ≤ 38	1 x 125	2
Koper buis	≤ 88,9	Flexibel elastomeer / ≤ 38	1 x 125	2
Staal, RVS, Gietijzer buis	≤ 219	Hardschuim (Pir/Phenol) / ≤ 100	1 x 125	2
Koper buis	≤ 88,9	Hardschuim (Pir/Phenol) / ≤ 100	1 x 125	2
HVAC Koelleiding	≤ 9	Polyethyleen / ≤ 100	1 x 125	2
Ringvoeg opvullen	Steenwol backing + Flammotect-A			
Montage wand	Firewrap aan beide zijden			
Montage vloer	Firewrap aan beide zijden			

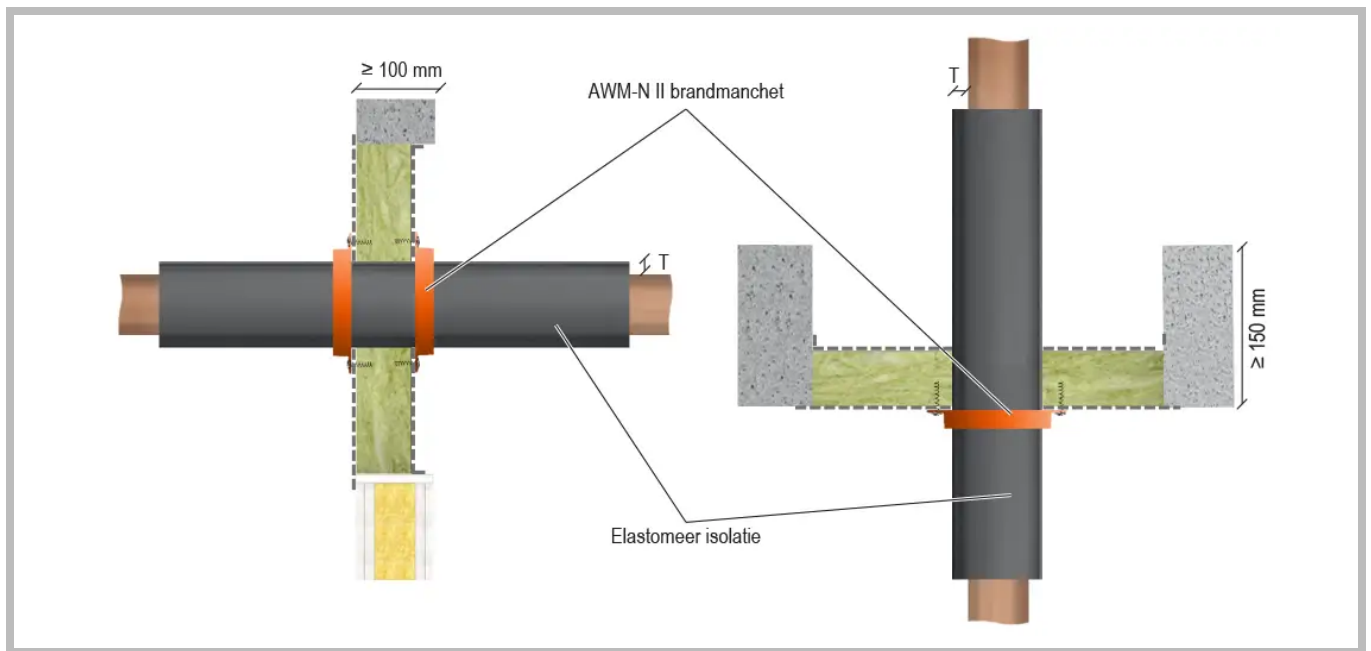
ETA 22/0052 - EI 60 U/C

Max sparring: 2000 x 1224 mm

Deze handleiding dient als ondersteuning voor een juiste montage en de vermelde brandweerstand is gebaseerd op een brandscheiding die voldoet aan de vereiste brandweerstand. Aan deze detailtekening kunnen geen rechten worden ontleend.

## Niet-brandbare leiding FLAMRO® Flammotect single layer systeem AWM II Manchet

Flammotect Steenwol brandschot / Flexible Elastomeric Foam (FEF) isolatie /  
Brandmanchet



Restruimte / ringvoeg opvullen met steenwol backing en Flammotect-A



Type leiding: Niet-brandbare leiding van Staal, RVS, Gietijzer

Verwerkingsgebied: Massieve wand / Massieve vloer / Lichte scheidingswand

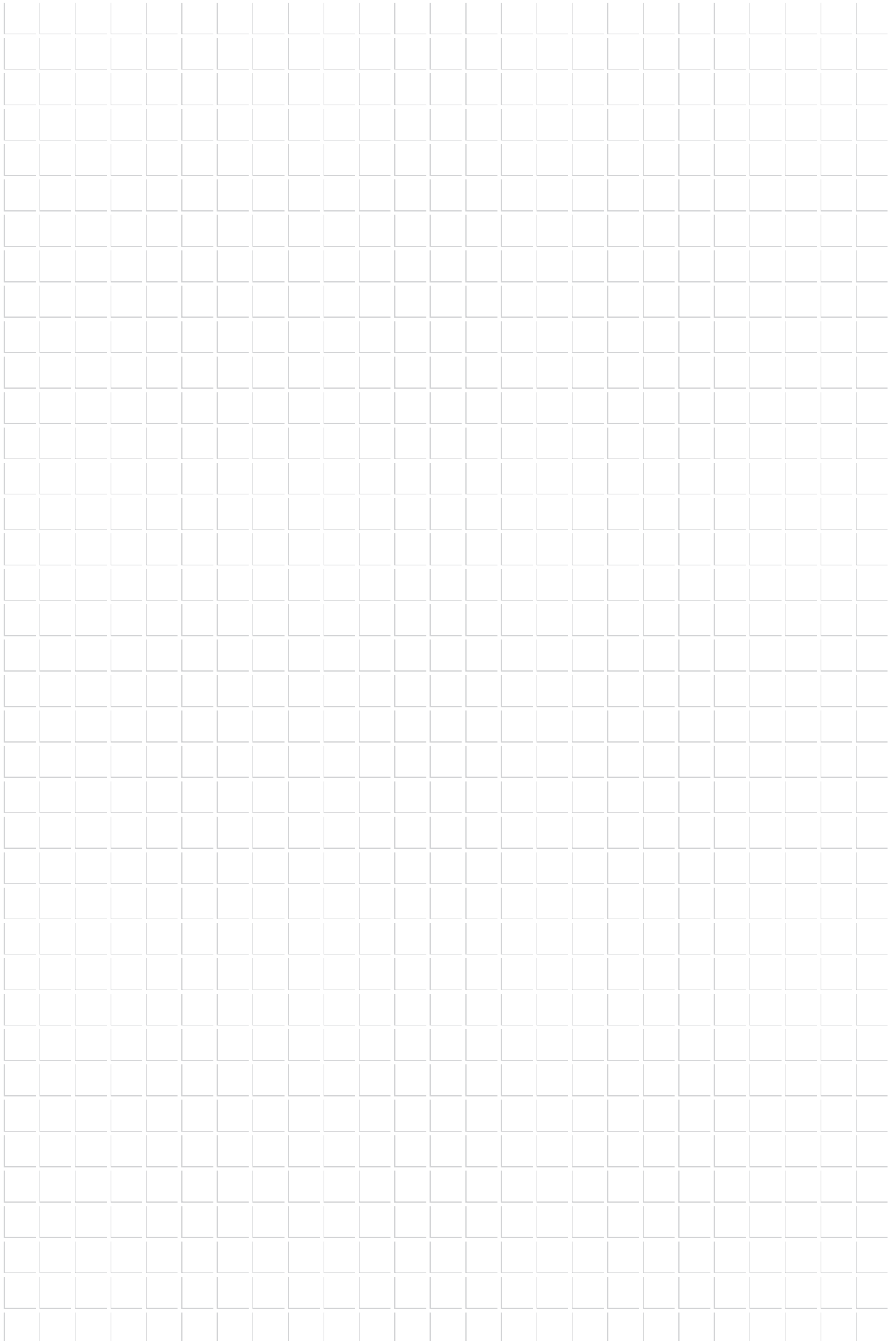
Doorgevoerd element ↓	Diameter Ø (mm) ↓	Dikte buiswand (mm) ↓	Isolatie (mm) ↓	Dikte isolatie (mm) ↓
Staal, RVS, Gietijzer buis	≤ 108	≤ 3,2	Flexibel elastomeer	≤ 38
Ringvoeg opvullen	Steenwol backing + Flammotect-A Coating			
Montage wand	Brandmanchet aan beide zijden			
Montage vloer	brandmanchet aan onderzijde			

Efectis R0706 - EI 60 U/C

Max sparing: 2000 x 1224 mm

Deze handleiding dient als ondersteuning voor een juiste montage en de vermelde brandweerstand is gebaseerd op een brandscheiding die voldoet aan de vereiste brandweerstand.  
Aan deze detailtekening kunnen geen rechten worden ontleend.





In dit montage instructie boek vindt u een selectie van onze montagesystemen, gebaseerd op de applicaties die in Nederland het meest worden gebruikt.



Een compleet overzicht kunt u vinden bij FLAMRO® firestop systemen op onze website of door via PC, tablet of smartphone gebruik te maken van de productselector op [svt-products.nl](http://svt-products.nl).

**De doorvoerafdichtingen in dit boekje zijn een printversie van:**

#### **Ringvoegafdichting (kleine sparing)**

- rond Elektrakabels/Buisjes/Kabelgoten
- rond Brandbare kunststof/meerlaagse buizen
- rond Niet brandbare Metalen leidingen

#### **Ruime sparing afdichting**

##### **met FLAMRO® Flammotect Steenwol brandschot (EI-60)**

- rond Elektrakabels/Buisjes/Kabelgoten
- rond Brandbare kunststof/meerlaagse buizen
- rond Niet brandbare Metalen leidingen

#### **Schachtwand afdichting vanaf één zijde FLAMRO® OSI**

- rond Elektrakabels/Buisjes/Kabelgoten
- rond Brandbare kunststof/meerlaagse buizen
- rond Niet brandbare Metalen leidingen

#### **Brandkleppen, Ventilatiekanalen en Rookgasafvoer**

Montagesystemen voor de andere firestop oplossingen van FLAMRO® zijn te downloaden via ons digitale informatieplatform [svt-products.nl](http://svt-products.nl).

**FLAMRO® Flammotect Double Layer steenwol brandschot (EI 120)**

**FLAMRO® Flammotect Four Layer Steenwol brandschot (EI 240)**

**FLAMRO® Novasit BM Mortelschot**

**FLAMRO® BSB Stenenschot**

**FLAMRO® BSB Schuimschot**

**FLAMRO® BK-N Kussenschot**

#### **Overige disciplines**

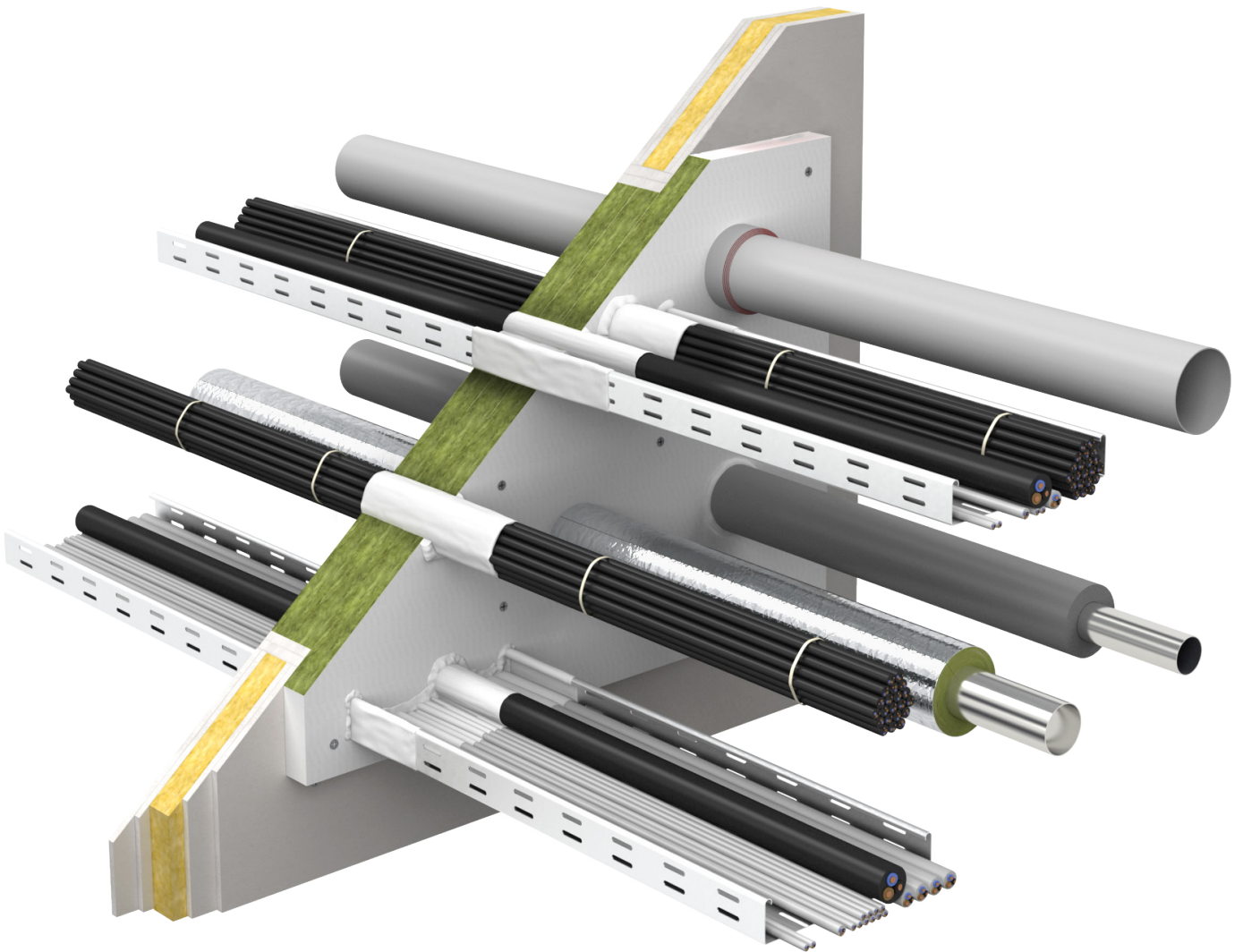
- Elektrabescherming
- FLAMRO® Naden en voegen afdichting
- Luchtkanaalbescherming
- Staalbekleding

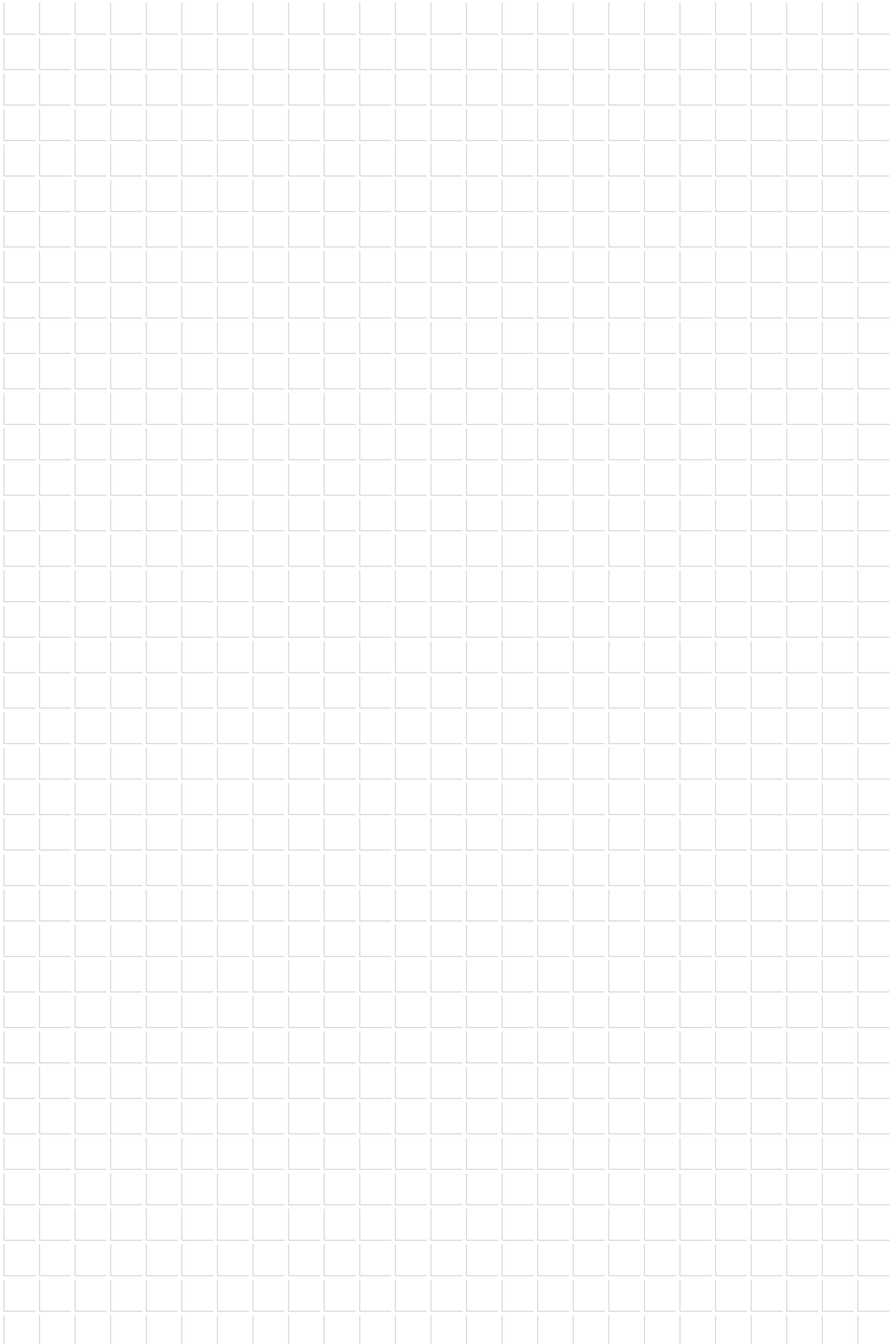
**Neem voor advies bij afwijkende situaties contact met ons op!**

 +31 10 72 71 044     [info@svt-products.nl](mailto:info@svt-products.nl)

# FLAMRO OSI One Sided Installation

Geteste oplossingen voor installatie vanaf één zijde in schachtwanden



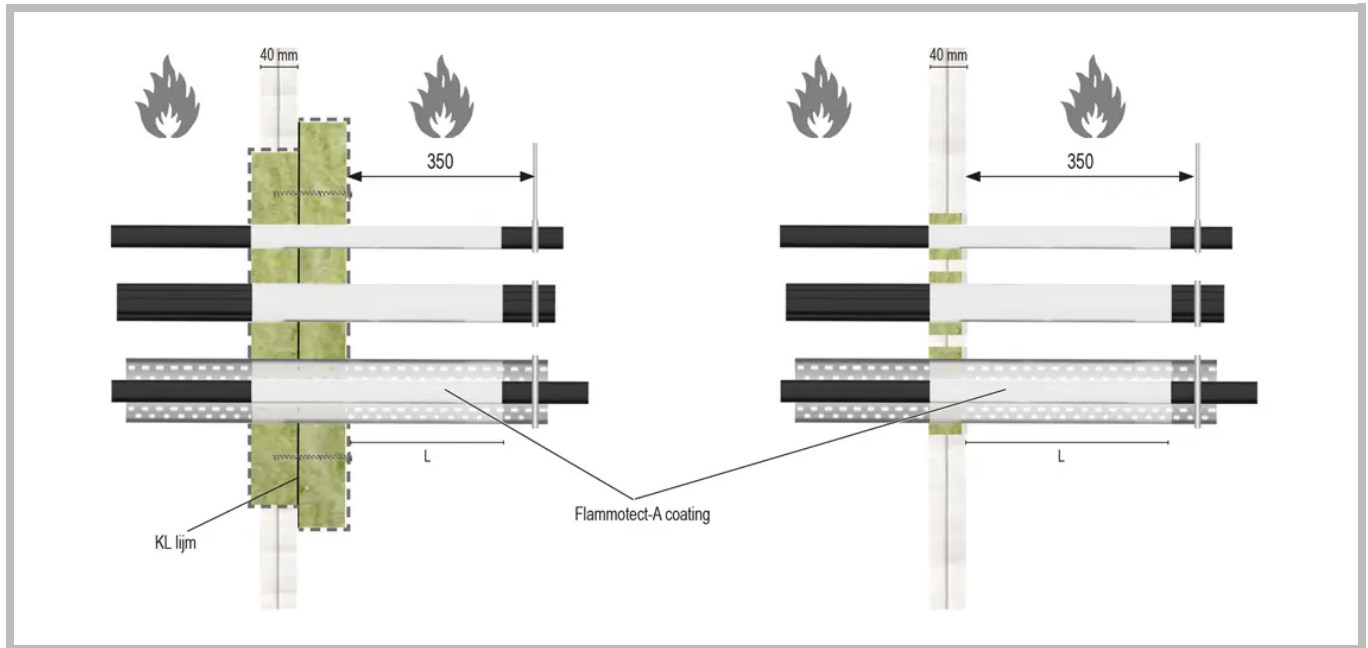


# Elektrakabels, Elektrabuizen, Kabelgoten

Geteste oplossingen voor installatie vanaf één zijde in schachtwanden

## Elektrakabels / Elektrabuizen / Kabelgoten FLAMRO® OSI (one-sided installation) FLAMMOTECT-A coating/pasta/kit

### Brandwerende coating



Restruimte / ringvoeg opvullen met steenwol backing en Flammotect-A



**Elektra: Kabels en kabelbundel / Kabelgoot / Coax kabel**

Verwerkingsgebied: Schachtwand

Doorgevoerd element ↓	Diameter Ø (mm) ↓	Lengte coating (mm) ↓	Dikte coating (mm) ↓
<b>Kabel</b>	≤ 21	≥ 300	≥ 1
<b>Coax kabel</b>	≤ 21 / ≤ 14	≥ 300	≥ 1
<b>Kabelbundel</b>	≤ 100 / ≤ 21	≥ 100	≥ 1
<b>Kabelgoot</b>	Geen limiet	≥ 300	≥ 1
<b>Ringvoeg opvullen</b>	Steenwol backing + Flammotect-A Coating		
<b>Montage</b>	Flammotect-A vanaf één zijde (vuurzijde) in de wand		

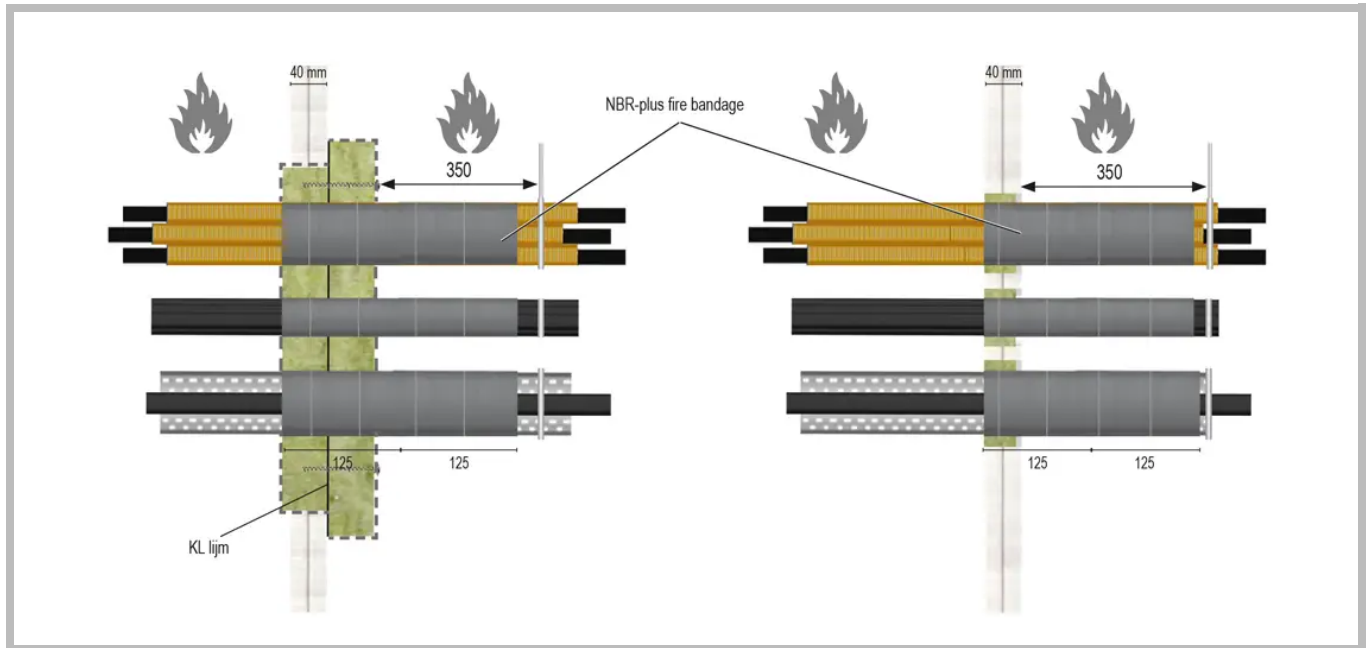
ETA 22/0052 - EI 90

Max sparing: 800 x 600 mm

Deze handleiding dient als ondersteuning voor een juiste montage en de vermelde brandweerstand is gebaseerd op een brandscheiding die voldoet aan de vereiste brandweerstand. Aan deze detailtekening kunnen geen rechten worden ontleend.

## Elektrakabels / Elektrabuizen / Kabelgoten FLAMRO® OSI (one-sided installation) NBR-plus Fire Bandage

### Steenwol brandschot / Firewrap



Restruimte / ringvoeg opvullen met steenwol backing en Flammotect-A



#### Elektra: Kabels en kabelbundel / Kabelgoot / Elektrabuis- en bundel

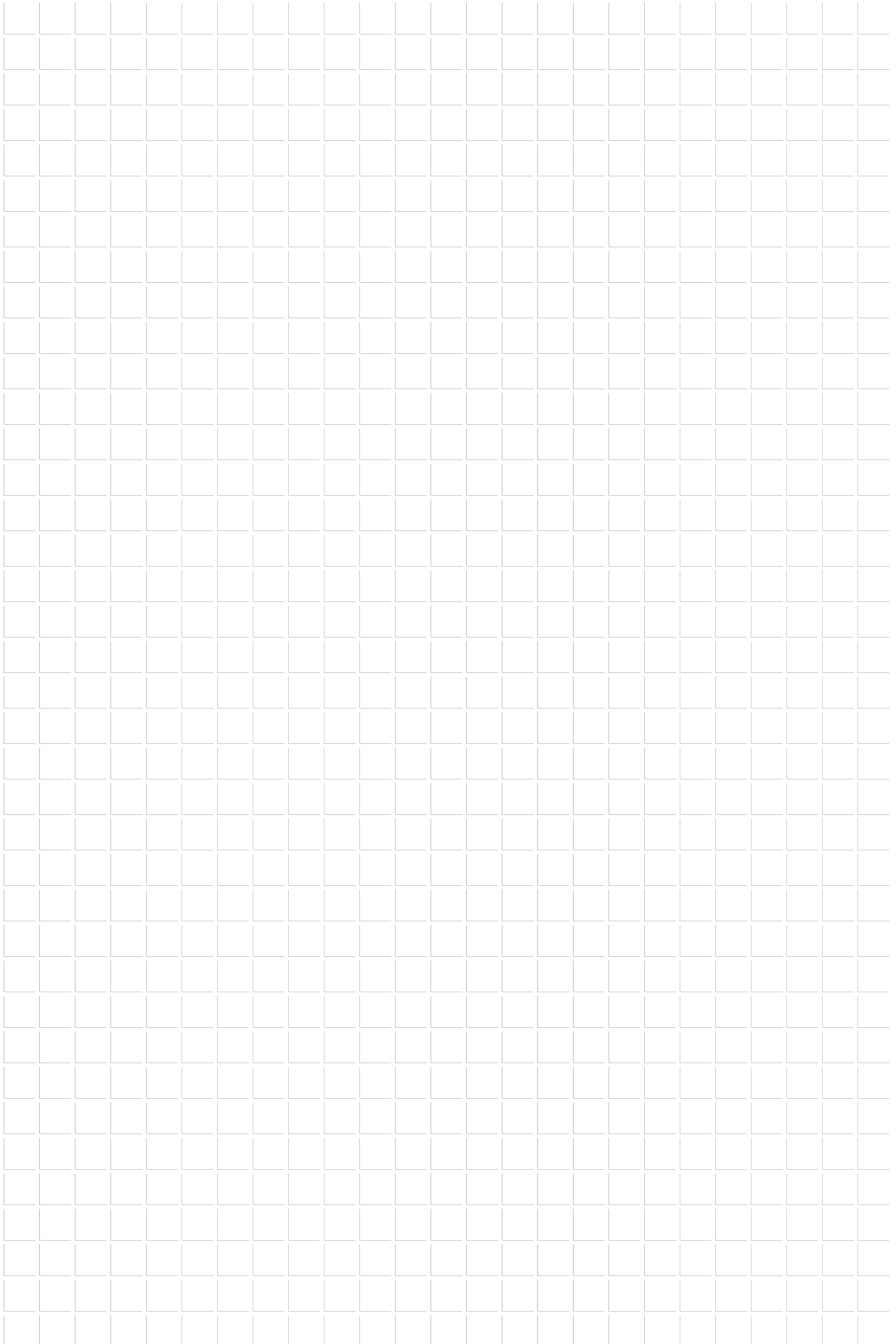
Verwerkingsgebied: Schachtwand

Doorgevoerd element ↓	Diameter Ø (mm) ↓	Breedte firewrap (mm) ↓	Aantal wikkels ↓
Kabel	≤ 21	2 x 125	2
Kabelbundel	≤ 100 / ≤ 21	2 x 125	2
Elektrabuis (EIC)	≤ 21	2 x 125	2
Elektrabuis bundel	≤ 100	2 x 125	2
Kabelgoot	Geen limiet	2 x 125	2
Ringvoeg opvullen	Steenwol backing + Flammotect-A Coating		
Montage	2 Firewraps vanaf één zijde (vuurzijde) in de wand		

ETA 22/0052 - EI 90

Max sparring: 800 x 600 mm

Deze handleiding dient als ondersteuning voor een juiste montage en de vermelde brandweerstand is gebaseerd op een brandscheiding die voldoet aan de vereiste brandweerstand.  
Aan deze detailtekening kunnen geen rechten worden ontleend.



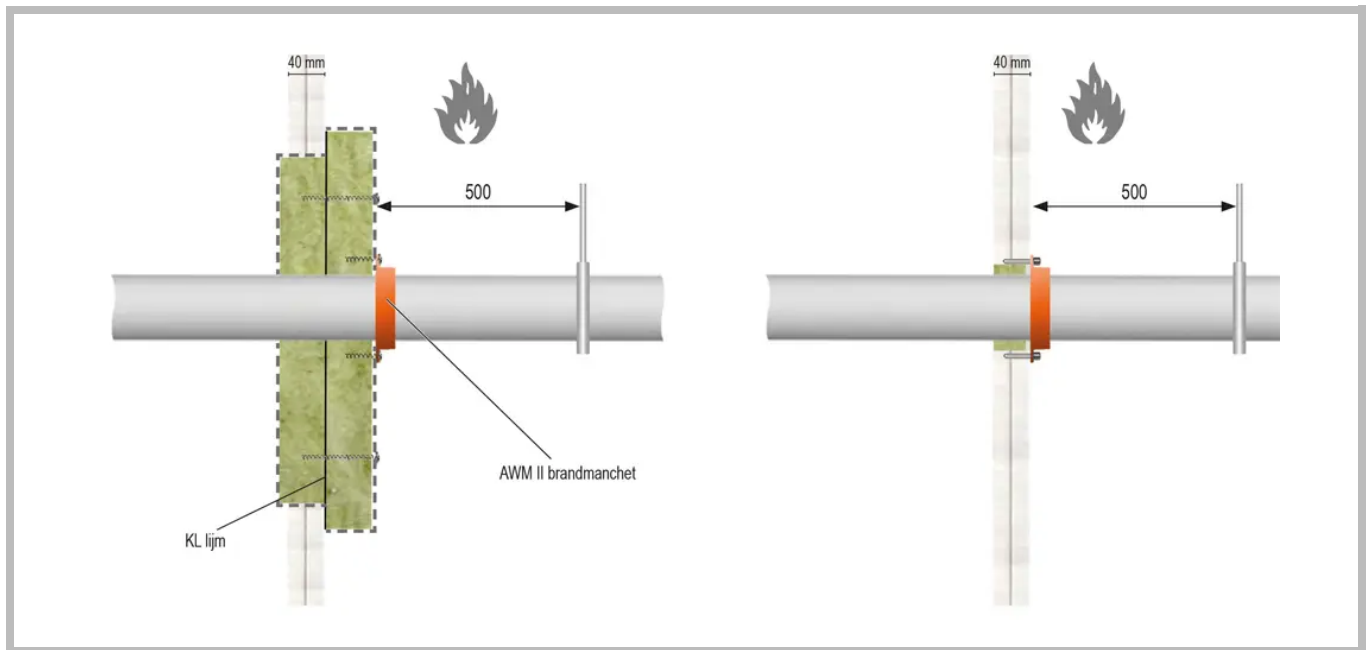


# Brandbare kunststof- en meerlaags aluminium leidingen

Geteste oplossingen voor installatie vanaf één zijde in schachtwanden

## Brandbare leiding FLAMRO® OSI (one-sided installation) AWM II Manchet

### Steenwol brandschot / Brandmanchet



Restruimte / ringvoeg opvullen met steenwol backing en Flammotect-A



Type leiding: Brandbare Kunststof leiding

Verwerkingsgebied: Schachtwand

Doorgevoerd element ↓	Diameter Ø (mm) ↓	Dikte buiswand (mm) ↓	
Kunststof buis	≤ 110	≤ 15,2	
Ringvoeg opvullen	Steenwol backing + Flammotect-A Coating		
Montage	Brandmanchet aan één zijde (vuurzijde)		

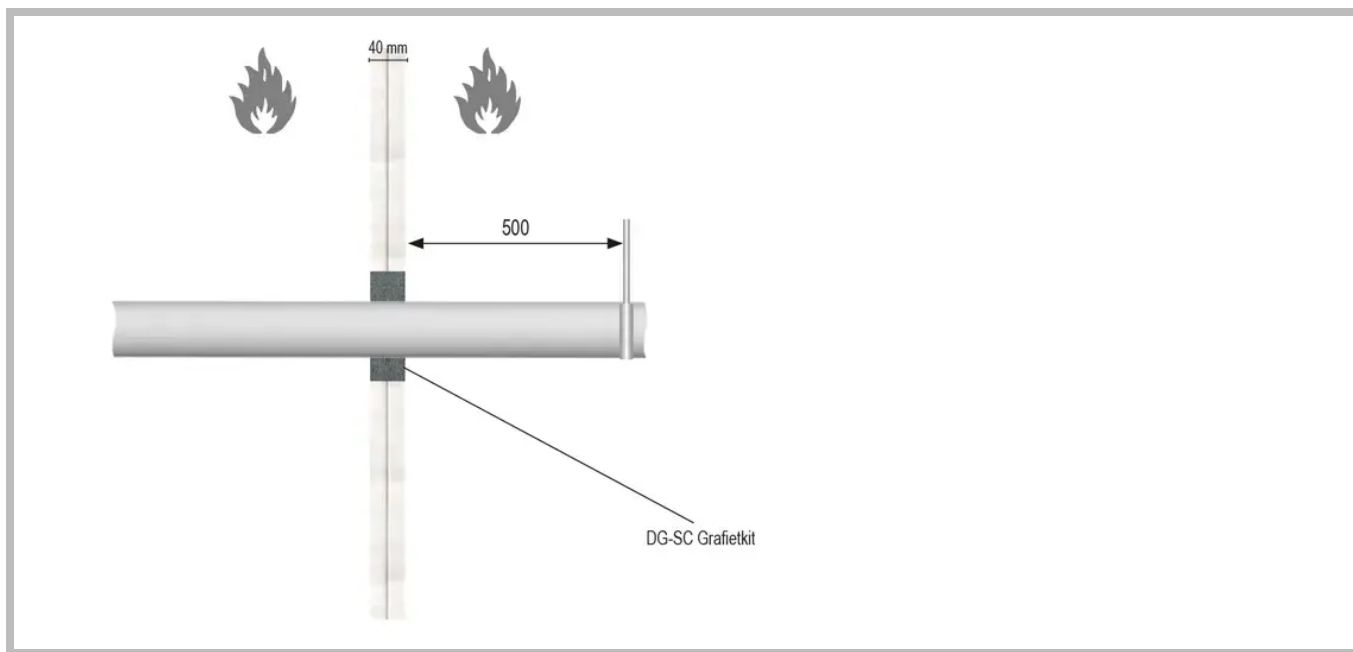
ETA 17/0753 - EI 90 U/U

Max sparring: 800 x 600 mm

Deze handleiding dient als ondersteuning voor een juiste montage en de vermelde brandweerstand is gebaseerd op een brandscheiding die voldoet aan de vereiste brandweerstand.  
Aan deze detailtekening kunnen geen rechten worden ontleend.

**Brandbare leiding  
FLAMRO® OSI (one-sided installation)  
DG-SC Grafietkit**

**Brandwerende grafietkit**



Mag decentrisch worden geïnstalleerd



**Type leiding: Brandbare kunststof- / Meerlaags aluminium leiding**

Verwerkingsgebied: Schachtwand

Doorgevoerd element ↓	Diameter Ø (mm) ↓	Dikte buiswand (mm) ↓	Breedte / Diepte grafietkit (mm)
Kunststof buis	≤ 50	≤ 2,0	25-50 / 25
Meerlaags aluminium buis	≤ 32	≤ 4,7	25-50 / 25
<b>Ringvoeg opvullen / Montage</b>	Steenwol backing / DG-SC Grafietkit aan beide zijden (Mag decentrisch worden geïnstalleerd)		

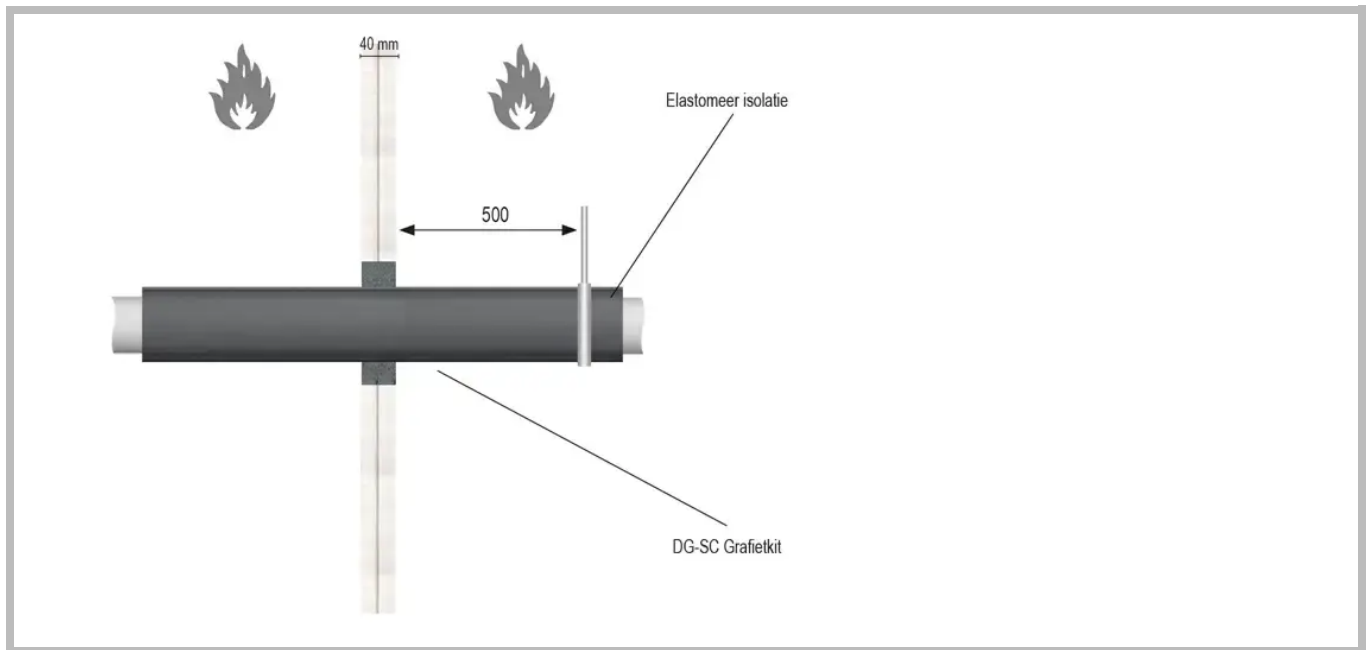
ETA 19/0704 - EI 60 U/U

**Max sparring: 800 x 600 mm**

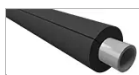
Deze handleiding dient als ondersteuning voor een juiste montage en de vermelde brandweerstand is gebaseerd op een brandscheiding die voldoet aan de vereiste brandweerstand. Aan deze detailtekening kunnen geen rechten worden ontleend.

## Brandbare leiding FLAMRO® OSI (one-sided installation) systeem DG-SC Grafietkit

### Flexible Elastomeric Foam (FEF) isolatie / Brandwerende grafietkit



Mag decentrisch worden geïnstalleerd



Type leiding: Brandbare Meerlaags aluminium leiding

Verwerkingsgebied: Schachtwand

Doorgevoerd element ↓	Diameter Ø (mm) ↓	Dikte buiswand (mm) ↓	Isolatie / Dikte (mm) ↓	Breedte / Diepte grafietkit (mm) ↓
Meerlaags aluminium buis	≤ 32	≤ 4,7	Flexibel elastomeer / ≤ 19	25-50 / 25
Ringvoeg opvullen / Montage	Steenwol backing / DG-SC Grafietkit aan beide zijden (Mag decentrisch worden geïnstalleerd)			

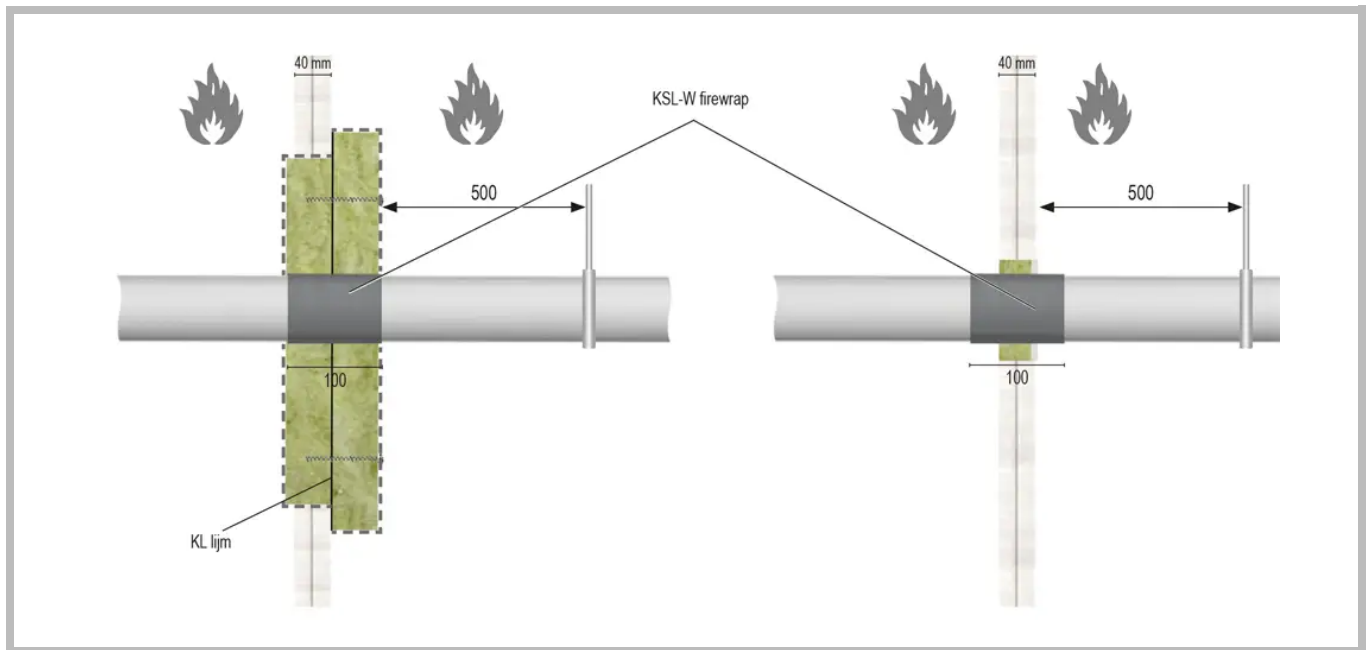
ETA 19/0704 - EI 90 U/C

Max sparing: 800 x 600 mm

Deze handleiding dient als ondersteuning voor een juiste montage en de vermelde brandweerstand is gebaseerd op een brandscheiding die voldoet aan de vereiste brandweerstand. Aan deze detailtekening kunnen geen rechten worden ontleend.

## Brandbare leiding FLAMRO® OSI (one-sided installation) KSL-W Firewrap

### Steenwol brandschot / Firewrap



Restruimte / ringvoeg opvullen met steenwol backing en Flammotect-A



Type leiding: Brandbare Kunststof- / Meerlaags aluminium leiding

Verwerkingsgebied: Schachtwand

Doorgevoerd element ↓	Diameter Ø (mm) ↓	Breedte firewrap (mm) ↓	Aantal wikkels ↓
Kunststof / Meerlaagse buis	≤ 50	2 x 50 (1x100)	1
Kunststof / Meerlaagse buis	50-70	2 x 50 (1x100)	2
Kunststof / Meerlaagse buis	70-110	2 x 50 (1x100)	3
Dikte buiswand	≤ 15,2		
Ringvoeg opvullen	Steenwol backing + Flammotect-A Coating		
Montage	Firewrap vanaf één zijde (vuurzijde) in de wand		

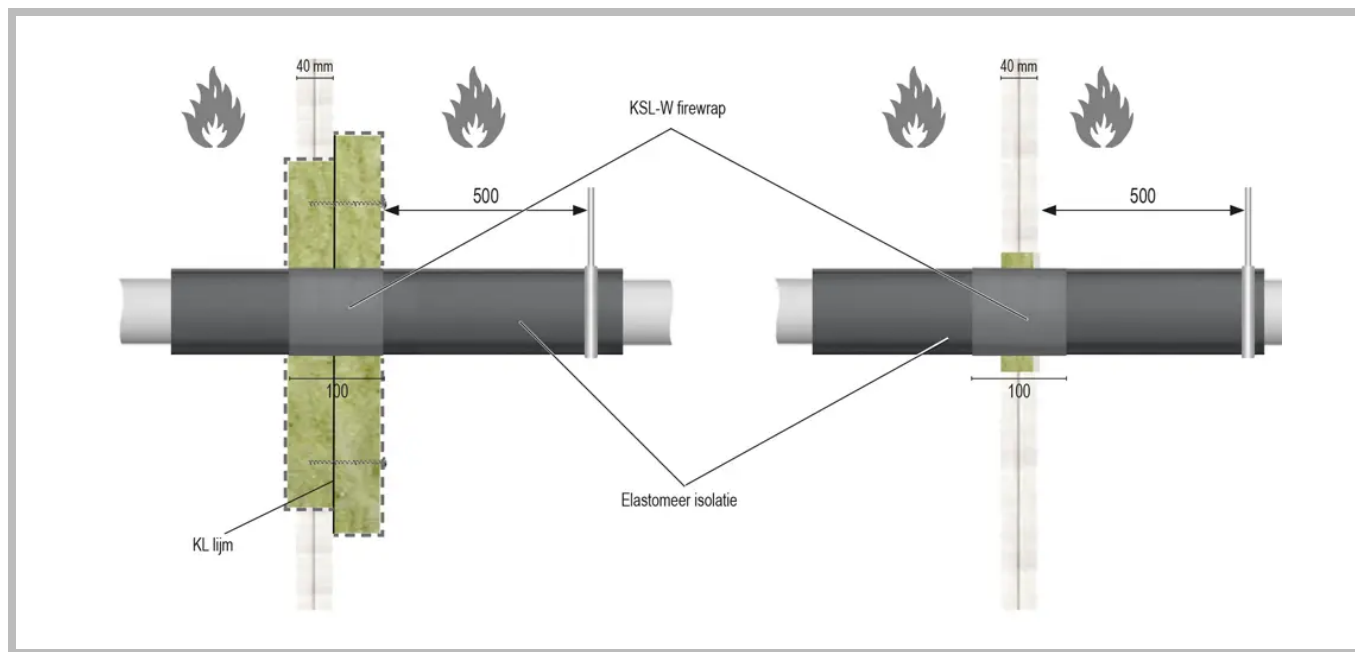
ETA 16/0056 - EI 60 U/U - U/C

Max sparring: 800 x 600 mm

Deze handleiding dient als ondersteuning voor een juiste montage en de vermelde brandweerstand is gebaseerd op een brandscheiding die voldoet aan de vereiste brandweerstand. Aan deze detailtekening kunnen geen rechten worden ontleend.

**Brandbare leiding  
FLAMRO® OSI (one-sided installation)  
KSL-W Firewrap**

Steenwol brandschot / Flexible Elastomeric Foam (FEF) isolatie / Firewrap



Restruimte / ringvoeg opvullen met steenwol backing en Flammotect-A



Type leiding: Brandbare Kunststof- / Meerlaags aluminium leiding

Verwerkingsgebied: Schachtwand				
Doorgevoerd element ↓	Diameter Ø (mm) ↓	Isolatie / Dikte (mm) ↓	Breedte firewrap (mm) ↓	Aantal wikkels ↓
Kunststof / Meerlaagse buis	≤ 50	Flexibel elastomeer / ≤ 38	2 x 50 (1x100)	1
Kunststof / Meerlaagse buis	50-70	Flexibel elastomeer / ≤ 38	2 x 50 (1x100)	2
Kunststof / Meerlaagse buis	70-110	Flexibel elastomeer / ≤ 38	2 x 50 (1x100)	3
Dikte buiswand	≤ 15,2			
Ringvoeg opvullen	Steenwol backing + Flammotect-A			
Montage	Firewrap vanaf één zijde (vuurzijde) in de wand			

ETA 16/0056 - EI 90 U/C

Max sparing: 800 x 600 mm

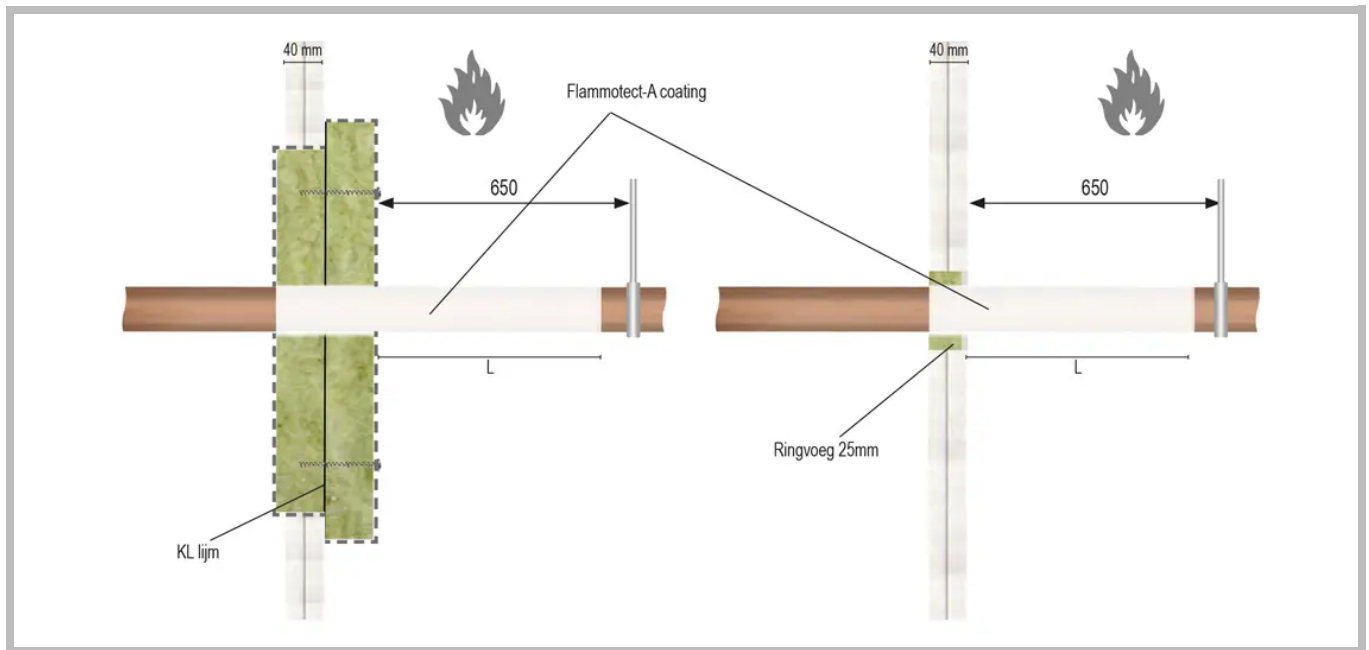
Deze handleiding dient als ondersteuning voor een juiste montage en de vermelde brandweerstand is gebaseerd op een brandscheiding die voldoet aan de vereiste brandweerstand. Aan deze detailtekening kunnen geen rechten worden ontleend.

# Niet-brandbare metalen leidingen

Geteste oplossingen voor installatie vanaf één zijde in schachtwanden

**Niet-brandbare leiding**  
**FLAMRO® OSI (one-sided installation)**  
**FLAMMOTECT-A coating/pasta/kit**

**Steenwol brandschot / Brandwerende coating**



Restruimte / ringvoeg opvullen met steenwol backing en Flammotect-A



**Type leiding: Niet-brandbare leiding van Staal, RVS, Gietijzer**

Verwerkingsgebied: Schachtwand

Doorgevoerd element ↓	Diameter Ø (mm) ↓	Dikte buiswand (mm) ↓	Lengte / Dikte coating (mm) ↓
Staal, RVS, Gietijzer buis	≤ 42	≥ 4	≥ 600 / ≤ 3
Ringvoeg opvullen	Steenwol backing + Flammotect-A Coating		
Montage	Flammotect-A Coating vanaf één zijde (vuurzijde)		

Efectis R000731 - EI 60 U/C

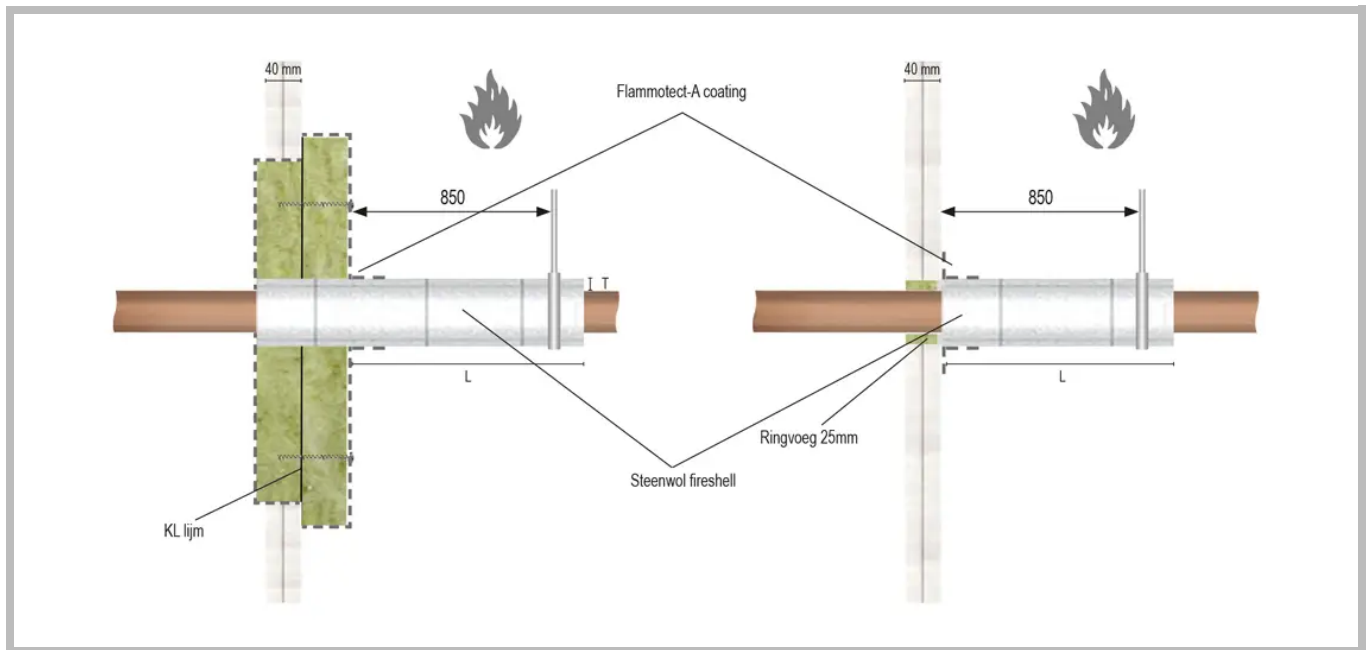
Max sparring: 800 x 600 mm

Deze handleiding dient als ondersteuning voor een juiste montage en de vermelde brandweerstand is gebaseerd op een brandscheiding die voldoet aan de vereiste brandweerstand.  
 Aan deze detailtekening kunnen geen rechten worden ontleend.

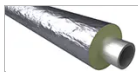


## Niet-brandbare leiding FLAMRO® OSI (one-sided installation) Steenwol Isolatie

Steenwol brandschot / Steenwol isolatie / Brandwerende coating



Restruimte / ringvoeg opvullen met steenwol backing en Flammotect-A



Type leiding: Niet-brandbare leiding van Staal, RVS, Gietijzer

Verwerkingsgebied: Schachtwand

Doorgevoerd element ↓	Diameter Ø (mm) ↓	Dikte buiswand ↓	Fireshell Lengte / Dikte ↓	Coating Lengte / Dikte ↓
Staal, RVS, Gietijzer buis	≤ 114,3	≤ 14,2	≥ 1000 / ≥ 25	≥ 100 / ≥ 1
Ringvoeg opvullen	Steenwol backing + Flammotect-A coating			
Montage	Fireshell en coating vanaf één zijde (vuurzijde)			

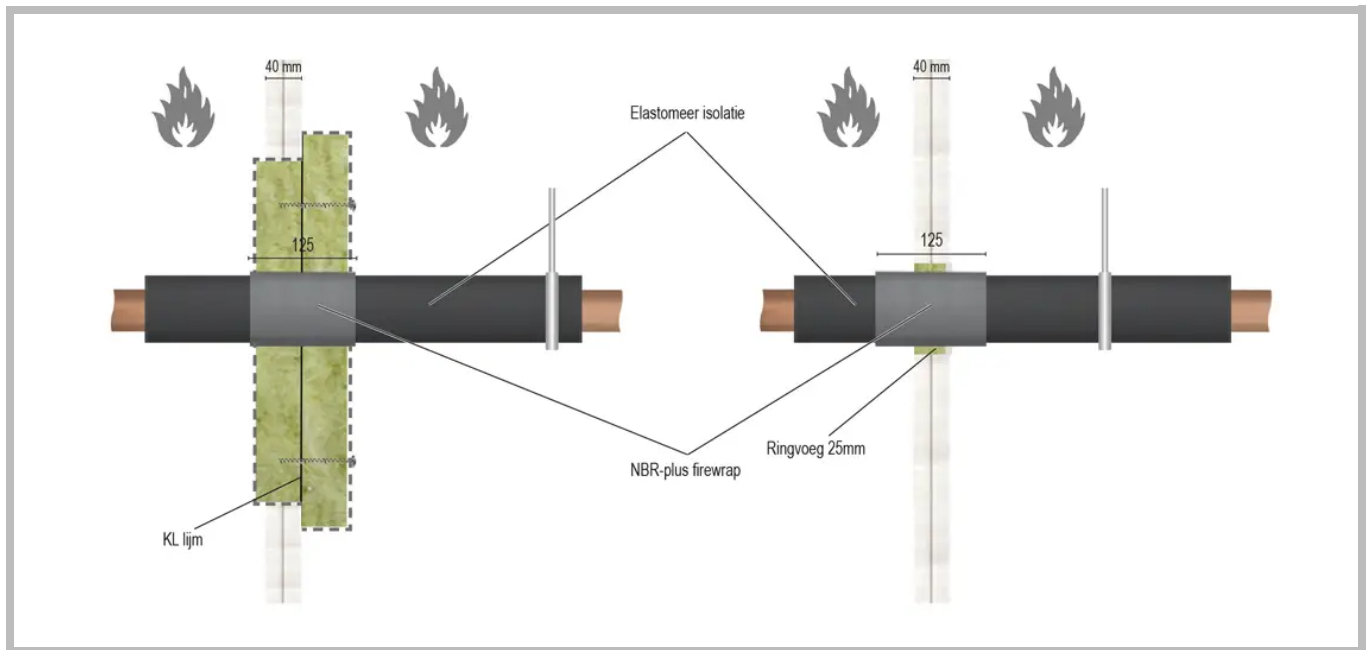
Efectis R000731 - EI 60 U/C

Max sparring: 800 x 600 mm

Deze handleiding dient als ondersteuning voor een juiste montage en de vermelde brandweerstand is gebaseerd op een brandscheiding die voldoet aan de vereiste brandweerstand.  
Aan deze detailtekening kunnen geen rechten worden ontleend.

## Niet-brandbare leiding FLAMRO® OSI (one-sided installation) NBR-plus Fire Bandage

Steenwol brandschot / Flexible Elastomeric Foam isolatie / Firewrap



Restruimte / ringvoeg opvullen met steenwol backing en Flammotect-A



Type leiding: Niet-brandbare leiding van Koper, Staal, RVS, Gietijzer / HVAC

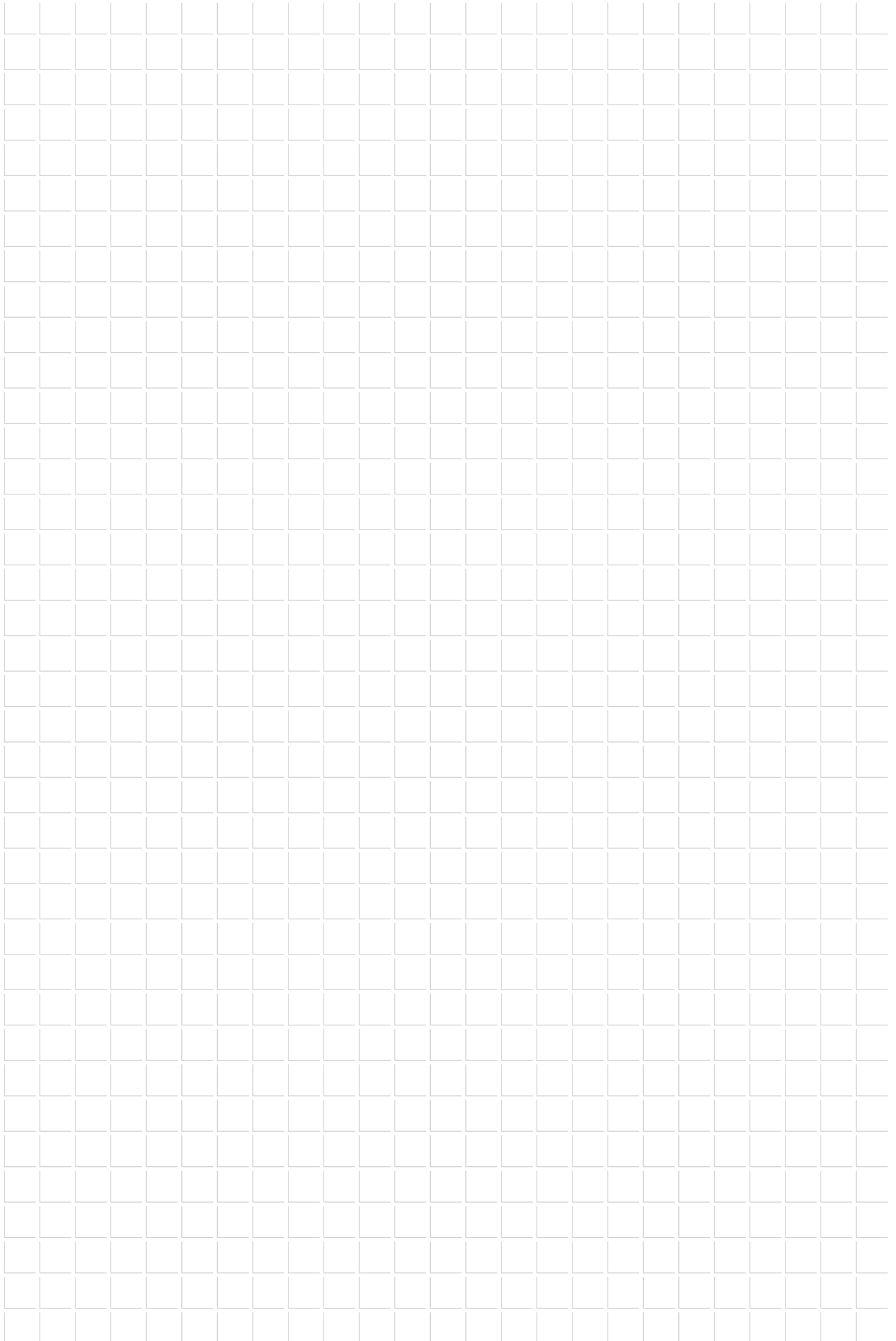
Verwerkingsgebied: Schachtwand

Doorgevoerd element ↓	Diameter Ø (mm) ↓	Isolatie / Dikte (mm) ↓	Breedte firewrap (mm) ↓	Aantal wikkels ↓
Koper, Staal, RVS, Gietijzer buis	≤ 114,3	Flexibel elastomeer / ≤ 38	1 x 125	2
HVAC Koelleiding	≤ 18 / 2x	Polyethyleen / ≤ 9	1 x 125	2
Ringvoeg opvullen	Steenwol backing + Flammotect-A coating			
Montage	Firewrap vanaf één zijde (vuurzijde) in de wand			

KB 321031804-A - EI 90 U/C

Max sparing: 800 x 600 mm

Deze handleiding dient als ondersteuning voor een juiste montage en de vermelde brandweerstand is gebaseerd op een brandscheiding die voldoet aan de vereiste brandweerstand. Aan deze detailtekening kunnen geen rechten worden ontleend.



In dit montage instructie boek vindt u een selectie van onze montagesystemen, gebaseerd op de applicaties die in Nederland het meest worden gebruikt.



Een compleet overzicht kunt u vinden bij FLAMRO® firestop systemen op onze website of door via PC, tablet of smartphone gebruik te maken van de productselector op [svt-products.nl](http://svt-products.nl).

**De doorvoerafdichtingen in dit boekje zijn een printversie van:**

**Ringvoegafdichting (kleine sparing)**

- rond Elektrakabels/Buisjes/Kabelgoten
- rond Brandbare kunststof/meerlaagse buizen
- rond Niet brandbare Metalen leidingen

**Ruime sparing afdichting**

**met FLAMRO® Flammotect Steenwol brandschot (EI-60)**

- rond Elektrakabels/Buisjes/Kabelgoten
- rond Brandbare kunststof/meerlaagse buizen
- rond Niet brandbare Metalen leidingen

**Schachtwand afdichting vanaf één zijde FLAMRO® OSI**

- rond Elektrakabels/Buisjes/Kabelgoten
- rond Brandbare kunststof/meerlaagse buizen
- rond Niet brandbare Metalen leidingen

**Brandkleppen, Ventilatiekanalen en Rookgasafvoer**

Montagesystemen voor de andere firestop oplossingen van FLAMRO® zijn te downloaden via ons digitale informatieplatform [svt-products.nl](http://svt-products.nl).

**FLAMRO® Flammotect Double Layer steenwol brandschot (EI 120)**

**FLAMRO® Flammotect Four Layer Steenwol brandschot (EI 240)**

**FLAMRO® Novasit BM Mortelschot**

**FLAMRO® BSB Stenenschot**

**FLAMRO® BSB Schuimschot**

**FLAMRO® BK-N Kussenschot**

**Overige disciplines**

- Elektrabescherming
- FLAMRO® Naden en voegen afdichting
- Luchtkanaalbescherming
- Staalbekleding

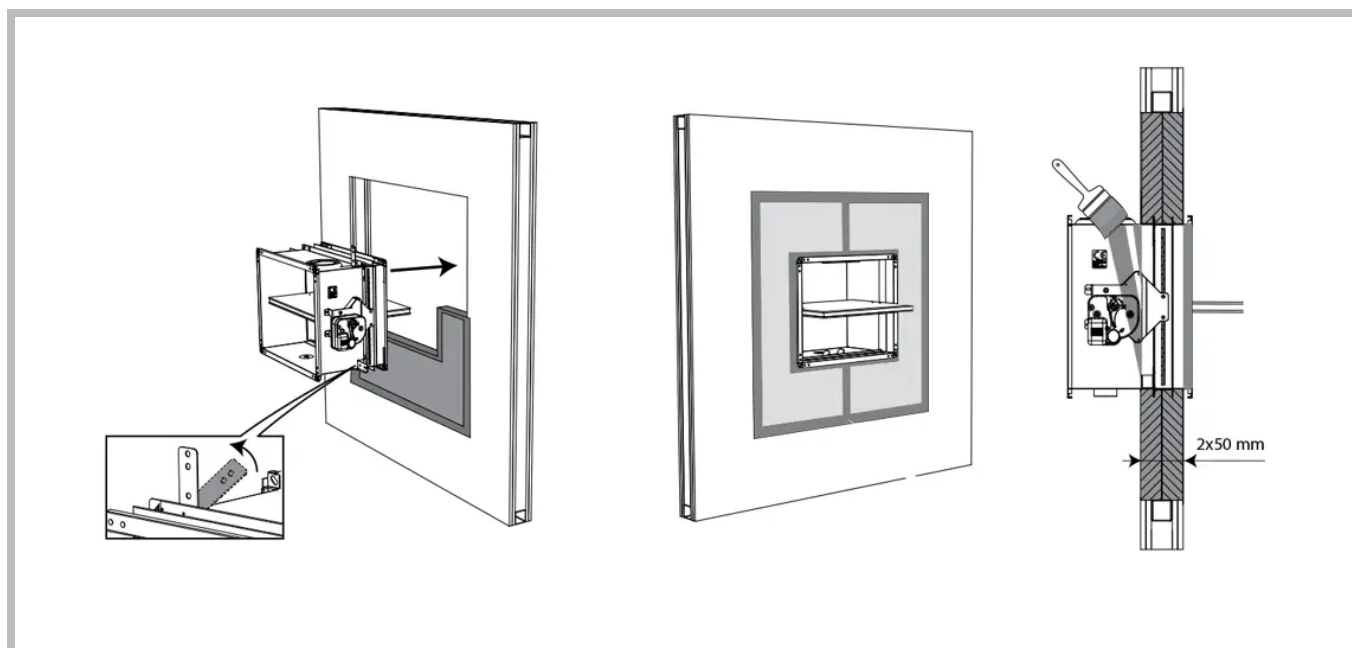
**Neem voor advies bij afwijkende situaties contact met ons op!**

 +31 10 72 71 044     [info@svt-products.nl](mailto:info@svt-products.nl)

# Brand- en vlinderkleppen, Ventilatiekanalen, Rookgasafvoer

## Brandklepafdichting

### 2x Flammotect steenwol brandschot / Brandklep rechthoekig in de wand of vloer / Brandwerende coating



Verwerkingsgebied: Massieve wand / Lichte scheidingswand $\geq 100$				
Type brandklep ↓	Max afmeting brandklep (mm) ↓	Afdichting sparing ↓	Brandwerende oplossing ↓	Brandweerstand ↓
CU-LT	800 x 600	2x Flammotect 50mm steenwol brandschot	FLAMMOTECT-A Coating op kleptunnel	EI 120 S - (300pa)
CU-LT	800 x 600	2x Flammotect 50mm steenwol brandschot	Mag zonder coating op tunnel	EI 90 S - (300pa)
CU2	1200 x 800	2x Flammotect 50mm steenwol brandschot	Mag zonder coating op tunnel	EI 90 S - (300pa)
<b>Sparingmaat</b>	$\geq 30 - \leq 400$ mm			

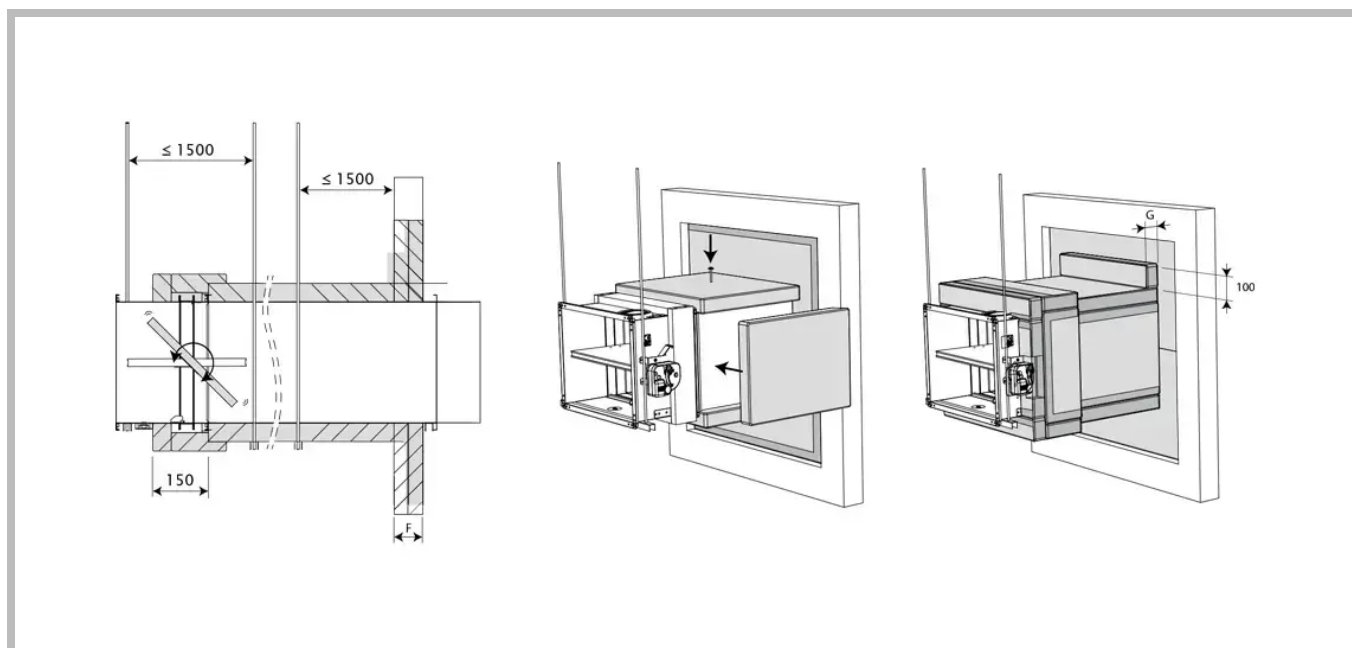
Verwerkingsgebied: Massieve vloer $\geq 150$				
Type brandklep ↓	Max afmeting brandklep (mm) ↓	Afdichting sparing ↓	Brandwerende oplossing ↓	Brandweerstand ↓
CU-LT	800 x 600	2x Flammotect 50mm steenwol brandschot	FLAMMOTECT-A Coating op kleptunnel	EI 120 S - (300pa)
CU2	1200 x 800	2x Flammotect 50mm steenwol brandschot	Mag zonder coating op tunnel	EI 90 S - (300pa)
<b>Sparingmaat</b>	$\geq 30 - \leq 400$ mm			

Voor een uitgebreide handleiding, zie de montage instructies van de brandklepfabrikant

Deze handleiding dient als ondersteuning voor een juiste montage en de vermelde brandweerstand is gebaseerd op een brandscheiding die voldoet aan de vereiste brandweerstand. Aan deze detailtekening kunnen geen rechten worden ontleend.

## Brandklepafdichting

**2x Flammotect steenwol brandschot / Brandklep  
rechthoekig buiten de wand / Brandwerende coating**



Verwerkingsgebied: Massieve wand / Lichte scheidingswand  $\geq 100$

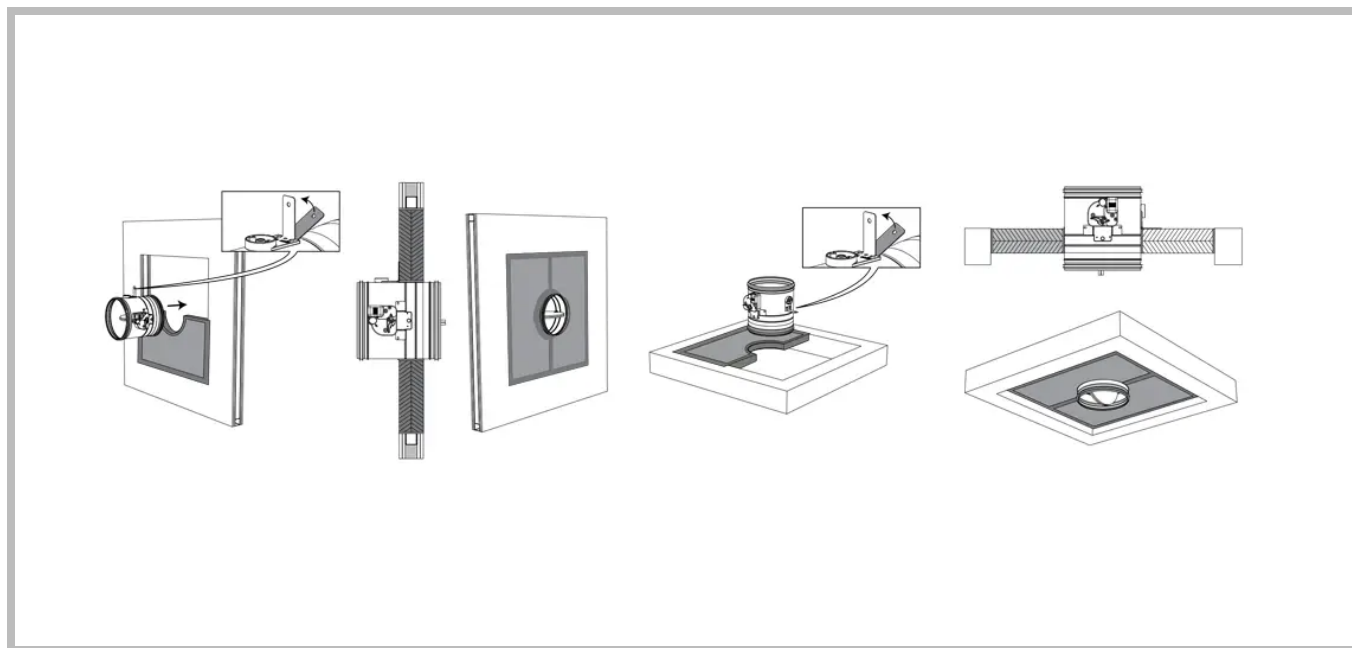
Type brandklep ↓	Max afmeting brandklep (mm) ↓	Afdichting sparing ↓	Isolatie op kanaal ↓	Brandweerstand ↓
CU-LT	800 x 600	2x Flammotect 50mm steenwol brandschot	1 laag Flammotect 60mm	EI 60S - (300pa)
CU-LT	800 x 600	2x Flammotect 50mm steenwol brandschot	2 lagen Flammotect 50mm	EI 90S - (300pa)
<b>Sparingmaat</b>	$\geq 30 - \leq 400$ mm			

*Voor een uitgebreide handleiding, zie de montage instructies van de brandklepfabrikant*

Deze handleiding dient als ondersteuning voor een juiste montage en de vermelde brandweerstand is gebaseerd op een brandscheiding die voldoet aan de vereiste brandweerstand. Aan deze detailtekening kunnen geen rechten worden ontleend.

## Brandklepafdichting

### 2x Flammotect steenwol brandschot / Brandklep rond in de wand of vloer / Brandwerende coating



Verwerkingsgebied: Massieve wand / Lichte scheidingswand $\geq 100$				
Type brandklep ↓	Max Ø brandklep (mm) ↓	Afdichting sparing ↓	Brandwerende oplossing ↓	Brandweerstand ↓
CR60	100 - 315	2x Flammotect 50mm steenwol brandschot	Mag zonder coating op tunnel	EI 90 S - (300pa)
CR2	200 - 630	2x Flammotect 50mm steenwol brandschot	Mag zonder coating op tunnel	EI 90 S - (300pa)
<b>Sparingmaat</b>	$\geq 30 - \leq 400$ mm			

Verwerkingsgebied: Massieve vloer $\geq 150$				
Type brandklep ↓	Max Ø brandklep (mm) ↓	Afdichting sparing ↓	Brandwerende oplossing ↓	Brandweerstand ↓
CR60	100 - 315	2x Flammotect 50mm steenwol brandschot	Mag zonder coating op tunnel	EI 90 S - (300pa)
CR2	200 - 630	2x Flammotect 50mm steenwol brandschot	Mag zonder coating op tunnel	EI 90 S - (300pa)
<b>Sparingmaat</b>	$\geq 30 - \leq 400$ mm			

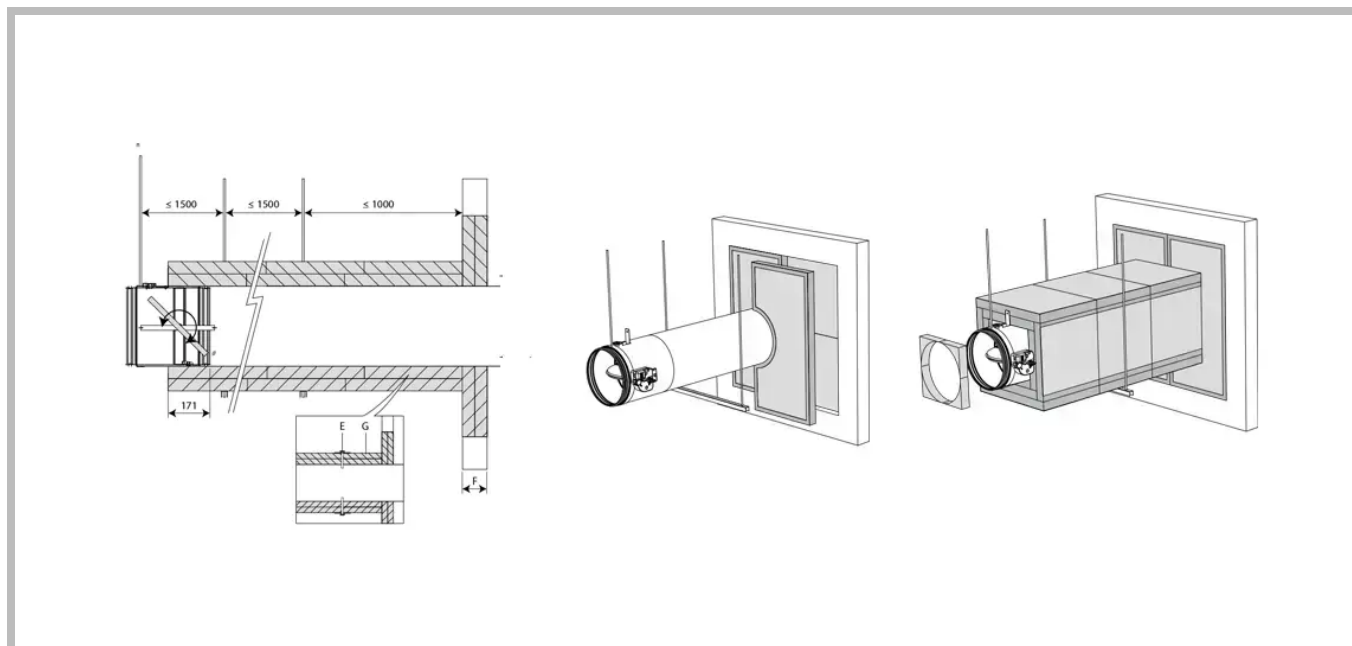
Voor een uitgebreide handleiding, zie de montage instructies van de brandklepfabrikant

Deze handleiding dient als ondersteuning voor een juiste montage en de vermelde brandweerstand is gebaseerd op een brandscheiding die voldoet aan de vereiste brandweerstand. Aan deze detailtekening kunnen geen rechten worden ontleend.



## Brandklepafdichting

### 2x Flammotect steenwol brandschot / Brandklep **rond** buiten de wand / Brandwerende coating



Verwerkingsgebied: Massieve wand / Lichte scheidingswand  $\geq 100$

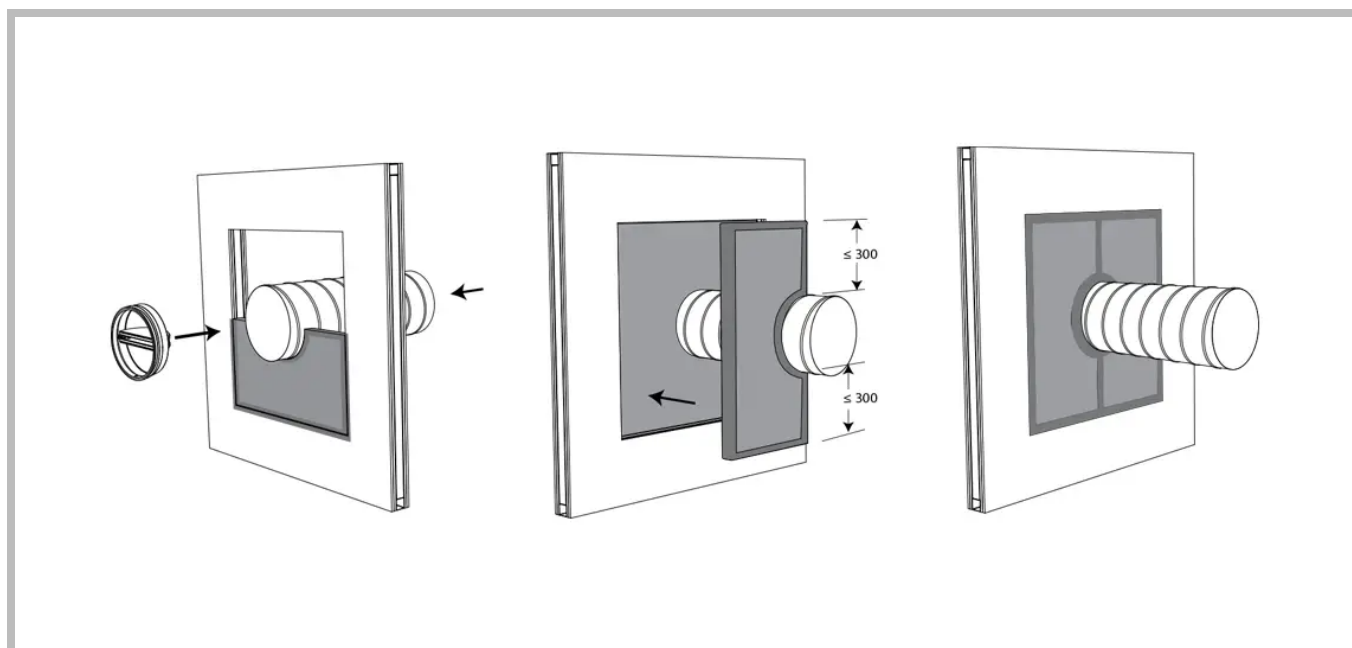
Type brandklep ↓	Max Ø brandklep (mm) ↓	Afdichting sparing ↓	Isolatie op kanaal ↓	Brandweerstand ↓
CR60	100 - 315	2x Flammotect 50mm steenwol brandschot	1 laag Flammotect 60mm	EI 60S - (300pa)
CR60	100 - 315	2x Flammotect 50mm steenwol brandschot	2 lagen Flammotect 50mm	EI 90S - (300pa)
<b>Sparingmaat</b>	$\geq 30 - \leq 400$ mm			

*Voor een uitgebreide handleiding, zie de montage instructies van de brandklepfabrikant*

Deze handleiding dient als ondersteuning voor een juiste montage en de vermelde brandweerstand is gebaseerd op een brandscheiding die voldoet aan de vereiste brandweerstand.  
Aan deze detailtekening kunnen geen rechten worden ontleend.

## Brandklepafdichting

### 2x Flammotect steenwol brandschot / Vlinderklep in de wand / Brandwerende coating



Verwerkingsgebied: Massieve wand / Lichte scheidingswand  $\geq 100$

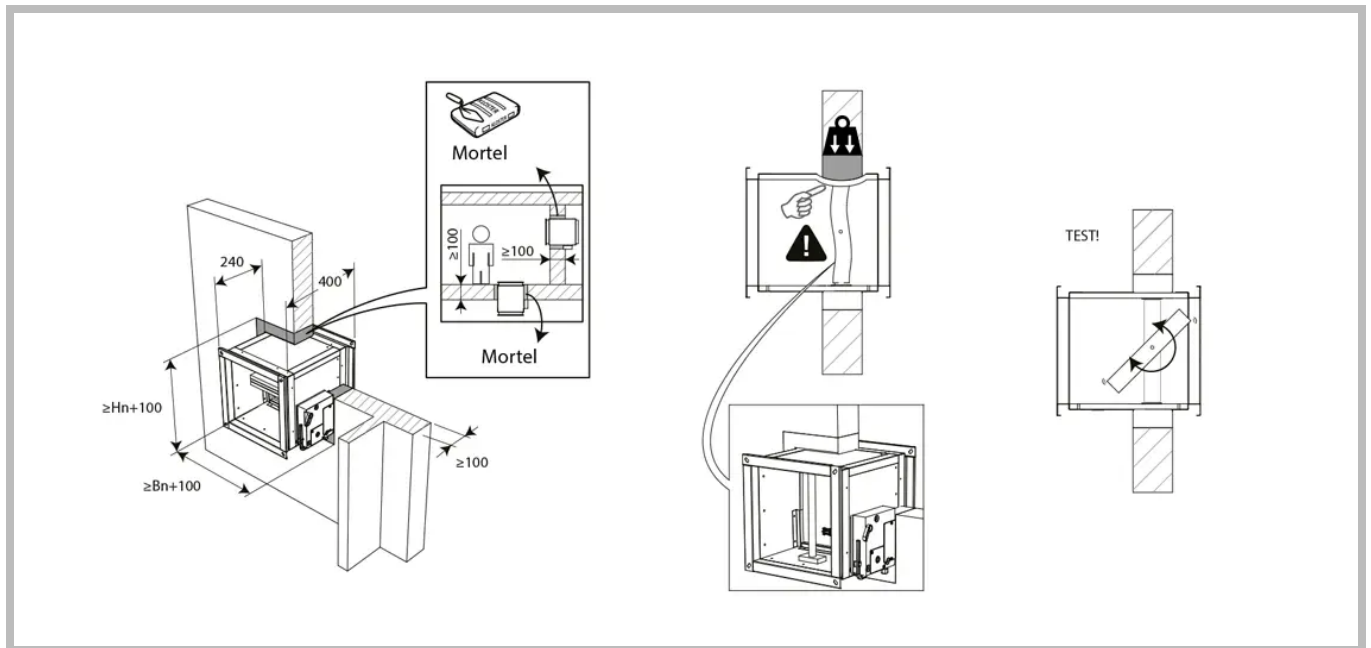
Type vlinderklep ↓	Max Ø vlinderklep (mm) ↓	Afdichting sparing ↓	Brandwerende oplossing ↓	Brandweerstand ↓
SC(V)+60	100 - 200	2x Flammotect 50mm steenwol brandschot	100mm FLAMMOTECT-A Coating op kanaal	EI 60 S - (300pa)
SC60-COSMO	100 - 200	2x Flammotect 50mm steenwol brandschot	100mm FLAMMOTECT-A Coating op kanaal	EI 60 S - (300pa) Sa/S200 - (300pa)
Sparingmaat	$\geq 30 - \leq 400$ mm			

*Voor een uitgebreide handleiding, zie de montage instructies van de brandklepfabrikant*

Deze handleiding dient als ondersteuning voor een juiste montage en de vermelde brandweerstand is gebaseerd op een brandscheiding die voldoet aan de vereiste brandweerstand. Aan deze detailtekening kunnen geen rechten worden ontleend.

## Brandklepafdichting

### Novasit BM Mortelschot / Brandklep **rechthoekig** in de wand of vloer



Verwerkingsgebied: Massieve wand  $\geq 100$

Type brandklep ↓	Max afmeting brandklep (mm) ↓	Afdichting sparing ↓	Brandwerende oplossing ↓	Brandweerstand ↓
CU-LT	200 x 100 - 800 x 600	Novasit BM Compound	Novasit BM Compound	EI 90 S - (500pa)
CU2	200 x 200 - 1200 x 600	Novasit BM Compound	Novasit BM Compound	EI 120 S - (500pa)

Verwerkingsgebied: Massieve vloer  $\geq 150$

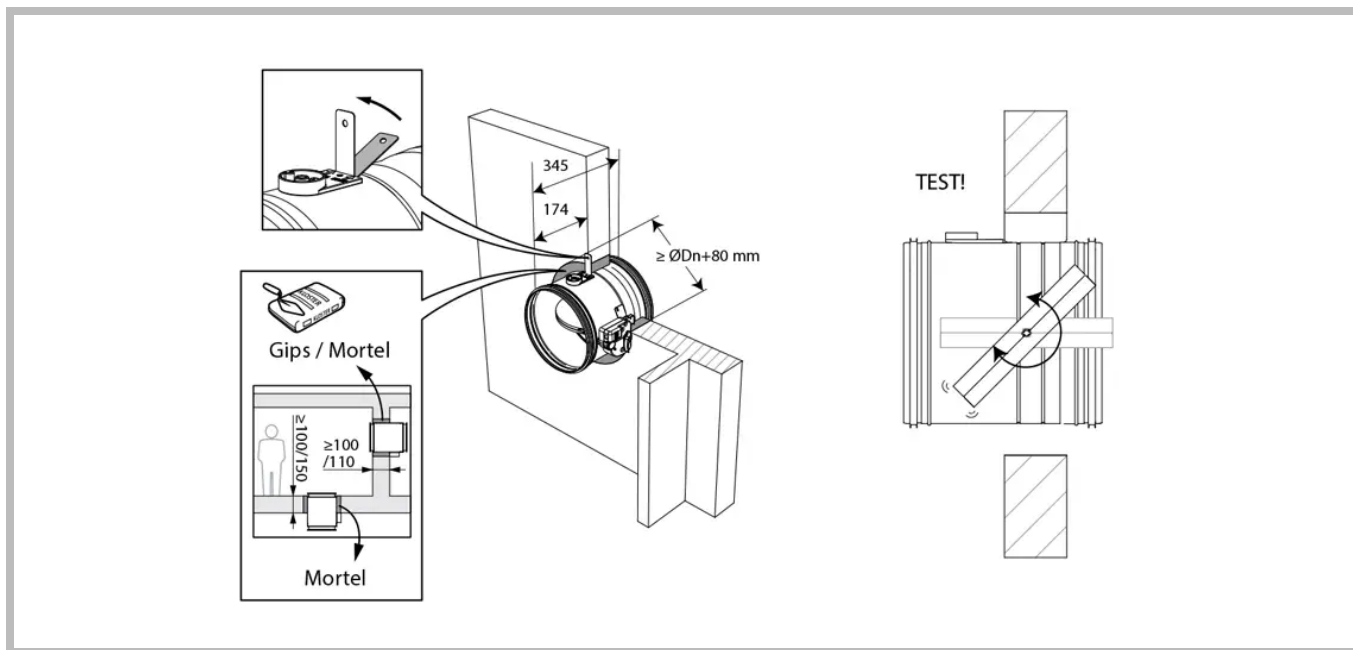
Type brandklep ↓	Max afmeting brandklep (mm) ↓	Afdichting sparing ↓	Brandwerende oplossing ↓	Brandweerstand ↓
CU-LT	200 x 100 - 800 x 600	Novasit BM Compound	Novasit BM Compound	EI 90 S - (500pa)
CU2	200 x 200 - 1200 x 600	Novasit BM Compound	Novasit BM Compound	EI 120 S - (500pa)

**Voor een uitgebreide handleiding, zie de montage instructies van de brandklepfabrikant**

Deze handleiding dient als ondersteuning voor een juiste montage en de vermelde brandweerstand is gebaseerd op een brandscheiding die voldoet aan de vereiste brandweerstand. Aan deze detailtekening kunnen geen rechten worden ontleend.

# Brandklepafdichting

## Novasit BM Mortelschot / Brandklep **rond** in de wand of vloer



Verwerkingsgebied: Massieve wand  $\geq 100$

Type brandklep ↓	Max Ø brandklep (mm) ↓	Afdichting sparing ↓	Brandwerende oplossing ↓	Brandweerstand ↓
CR60	100 - 315	Novasit BM Compound	Novasit BM Compound	EI 90 S - (300pa)
CR2	200 - 630	Novasit BM Compound	Novasit BM Compound	EI 90 S - (500pa)

Verwerkingsgebied: Massieve vloer  $\geq 150$

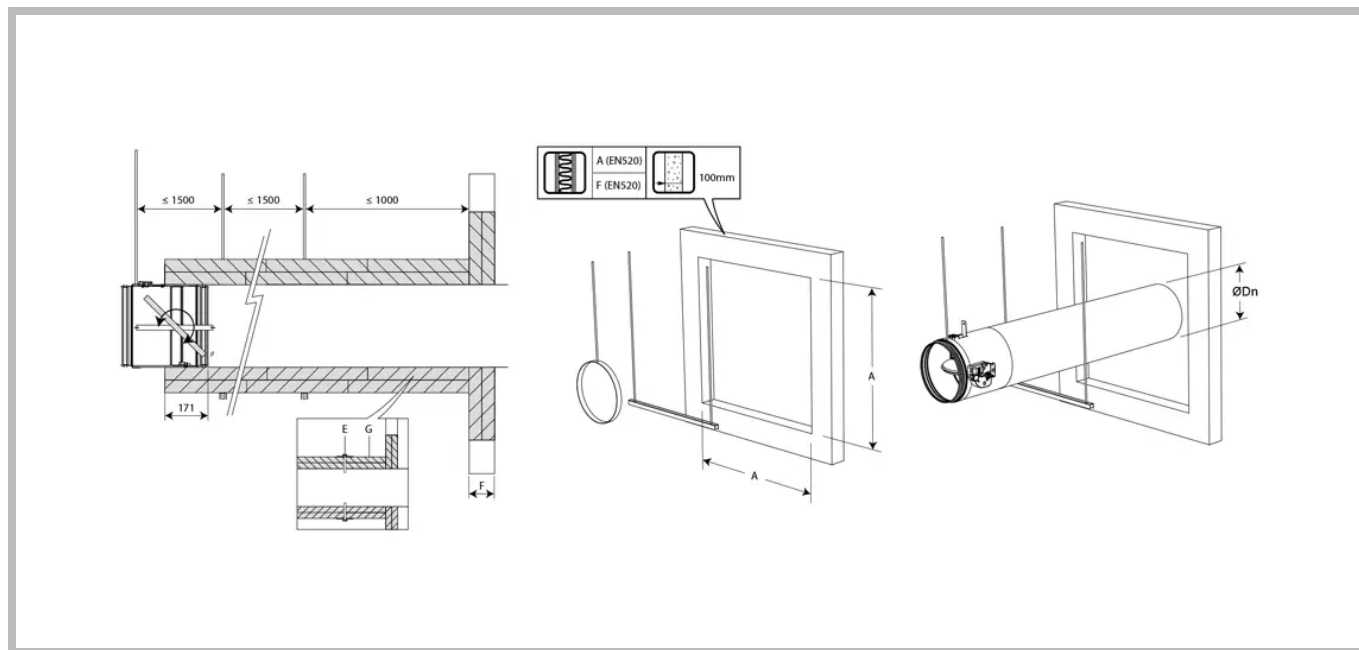
Type brandklep ↓	Max Ø brandklep (mm) ↓	Afdichting sparing ↓	Brandwerende oplossing ↓	Brandweerstand ↓
CR60	100 - 315	Novasit BM Compound	Novasit BM Compound	EI 120 S - (500pa)
CR2	200 - 630	Novasit BM Compound	Novasit BM Compound	EI 90 S - (300pa)

**Voor een uitgebreide handleiding, zie de montage instructies van de brandklepfabrikant**

Deze handleiding dient als ondersteuning voor een juiste montage en de vermelde brandweerstand is gebaseerd op een brandscheiding die voldoet aan de vereiste brandweerstand. Aan deze detailtekening kunnen geen rechten worden ontleend.

# Brandklepafdichting

## Novasit BM Mortelschot / Brandklep **ron**d buiten de wand



Verwerkingsgebied: Massieve wand ≥ 100

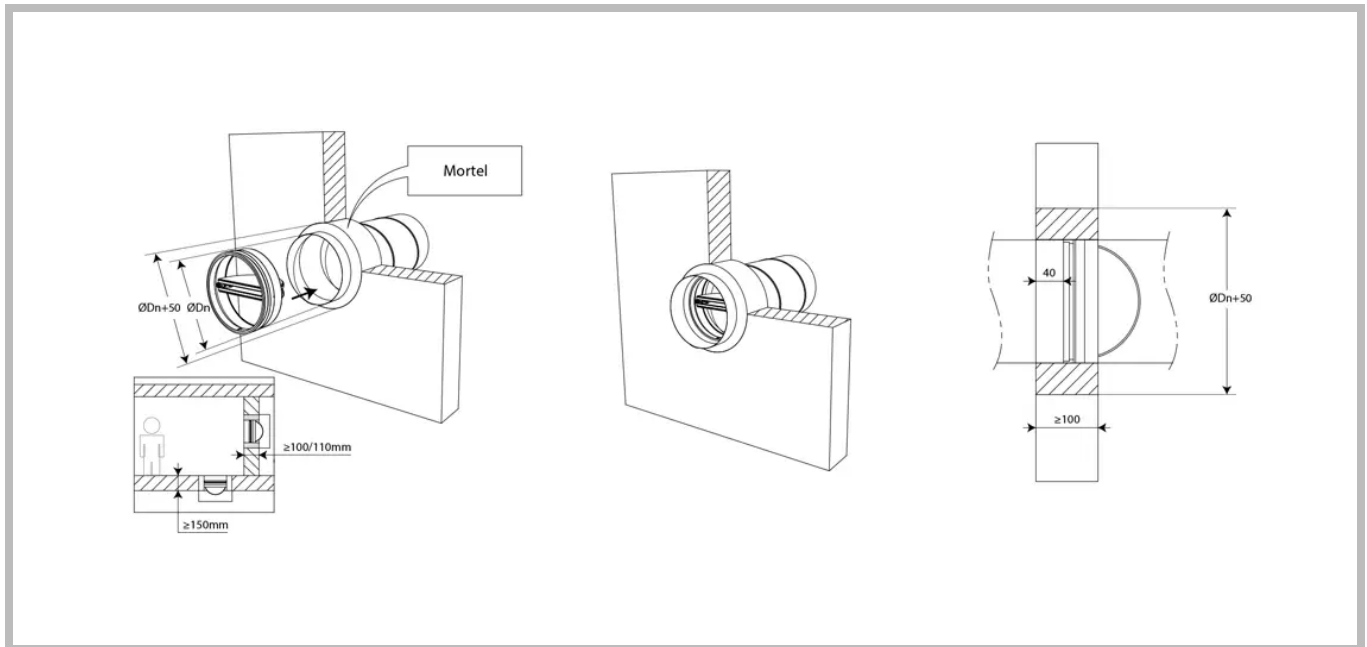
Type brandklep ↓	Max Ø brandklep (mm) ↓	Afdichting sparing ↓	Isolatie op kanaal ↓	Brandweerstand ↓
CR60	100 - 315	Novasit BM Compound	Flammotect 50mm 2 lagen	EI 90 S - (300pa)

**Voor een uitgebreide handleiding, zie de montage instructies van de brandklepfabrikant**

Deze handleiding dient als ondersteuning voor een juiste montage en de vermelde brandweerstand is gebaseerd op een brandscheiding die voldoet aan de vereiste brandweerstand. Aan deze detailtekening kunnen geen rechten worden ontleend.

# Brandklepafdichting

## Novasit BM Mortelschot / Vlinderklep in de wand



Verwerkingsgebied: Massieve wand ≥ 100

Type vlinderklep ↓	Max Ø vlinderklep (mm) ↓	Afdichting sparing ↓	Brandwerende oplossing ↓	Brandweerstand ↓
SC(V)+	100 - 200	Novasit BM Compound	Novasit BM Compound	EI 90 S - (300pa)
SC60-COSMO	100 - 200	Novasit BM Compound	Novasit BM Compound	EI 60 S - (300pa) Sa/S200 - (300pa)

Verwerkingsgebied: Massieve vloer ≥ 150

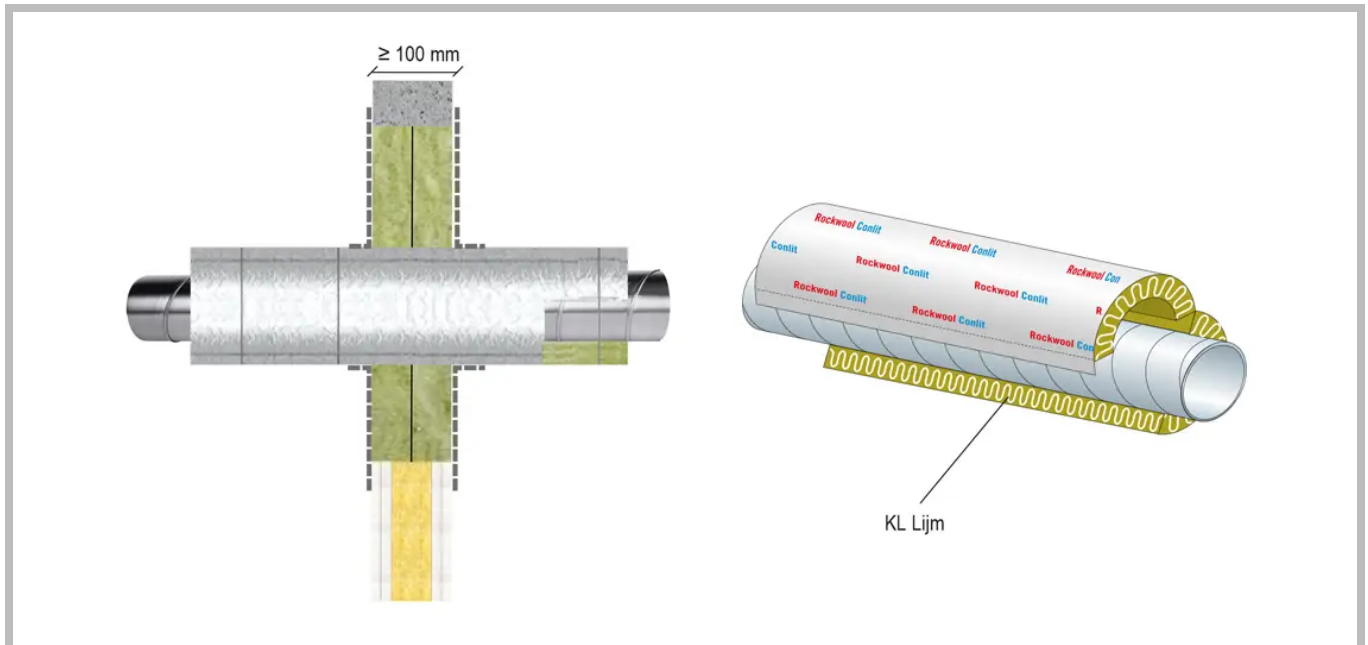
Type vlinderklep ↓	Max Ø vlinderklep (mm) ↓	Afdichting sparing ↓	Brandwerende oplossing ↓	Brandweerstand ↓
SC(V)+	100 - 200	Novasit BM Compound	Novasit BM Compound	EI 90 S - (300pa)

**Voor een uitgebreide handleiding, zie de montage instructies van de brandklepfabrikant**

Deze handleiding dient als ondersteuning voor een juiste montage en de vermelde brandweerstand is gebaseerd op een brandscheiding die voldoet aan de vereiste brandweerstand. Aan deze detailtekening kunnen geen rechten worden ontleend.

## Ventilatiekanaal Rw. PS EIS

### 2x Flammotect steenwol brandschot / Ventilatiekanaal rond



Verwerkingsgebied: Massieve wand / Lichte scheidingswand			
Doorgevoerd element ↓	Standaard Ø (mm) ↓	Isolatiedikte ↓	Brandweerstand ↓
Ventilatiekanaal rond	63 - 80 - 100 - 125 - 160 - 200 - 250 - 315	60	60
Ventilatiekanaal rond	63 - 80 - 100 - 125 - 160 - 200 - 250 - 315	80	90
Ventilatiekanaal rond	63 - 80 - 100 - 125 - 160 - 200 - 250 - 315	100	120

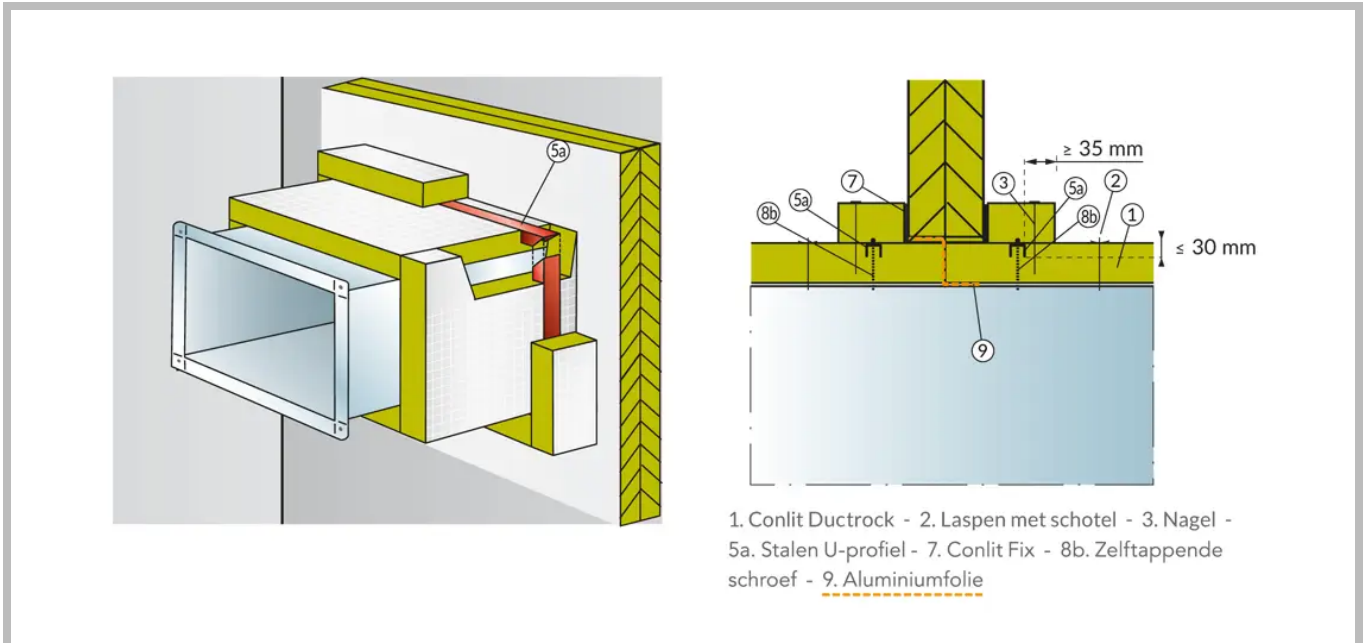
EI = 60-120

**Voor een uitgebreide handleiding, zie de montage instructies van Rockwool**

Deze handleiding dient als ondersteuning voor een juiste montage en de vermelde brandweerstand is gebaseerd op een brandscheiding die voldoet aan de vereiste brandweerstand. Aan deze detailtekening kunnen geen rechten worden ontleend.

## Ventilatiekanaal Rw. Conlit Ductrock

2x Flammotect steenwol brandschot / Ventilatiekanaal rechthoek



Verwerkingsgebied: Massieve wand / Massieve vloer / Lichte scheidingswand			
Doorgevoerd element ↓	Max. kanaalafmeting BxH (mm) ↓	Ductrock plaatdikte (mm) ↓	Afdichting sparing ↓
Ventilatiekanaal rechthoek	1250 x 1000	60	2x Flammotect 50mm steenwol brandschot

Efectis-R0661 EI = 60-120

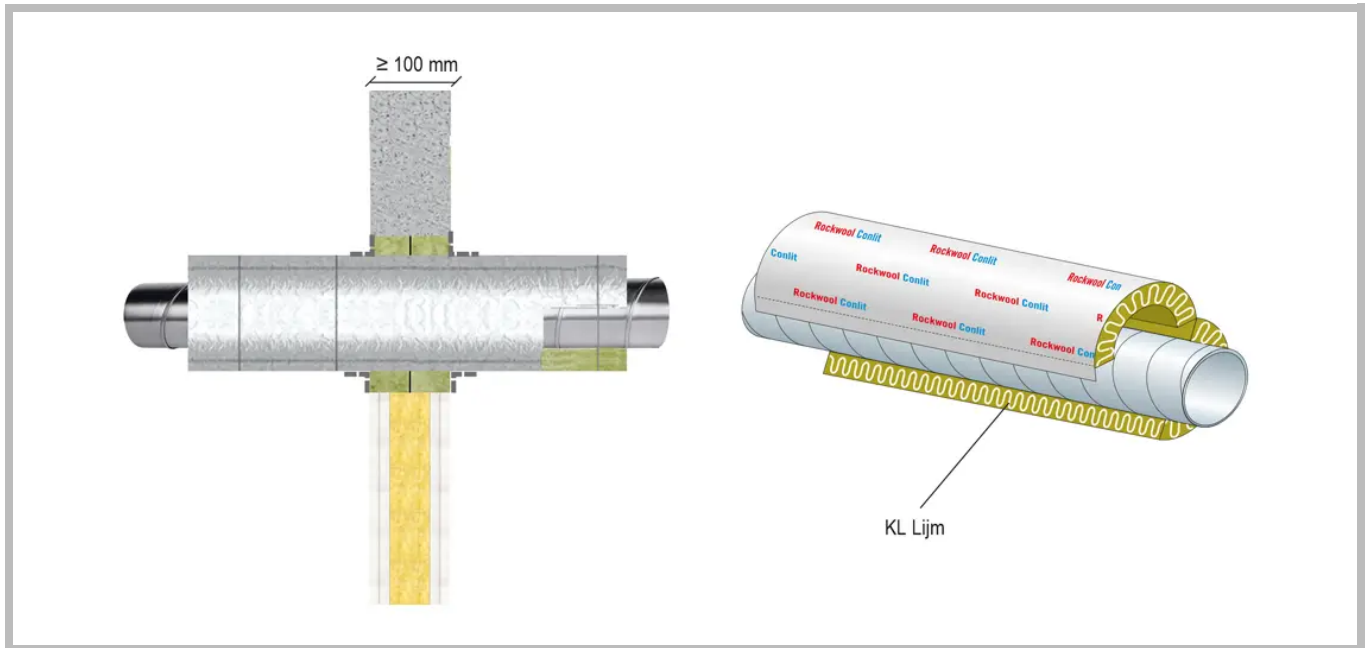
**Voor een uitgebreide handleiding, zie de montage instructies van Rockwool**

Deze handleiding dient als ondersteuning voor een juiste montage en de vermelde brandweerstand is gebaseerd op een brandscheiding die voldoet aan de vereiste brandweerstand. Aan deze detailtekening kunnen geen rechten worden ontleend.



## Ventilatiekanaal Kleine sparing (ringvoeg) Rw. PS EIS

### Ventilatiekanaal rond



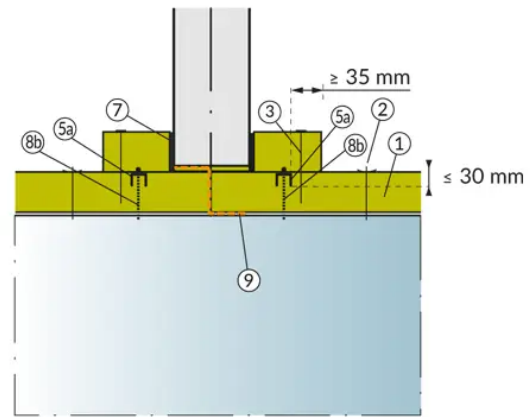
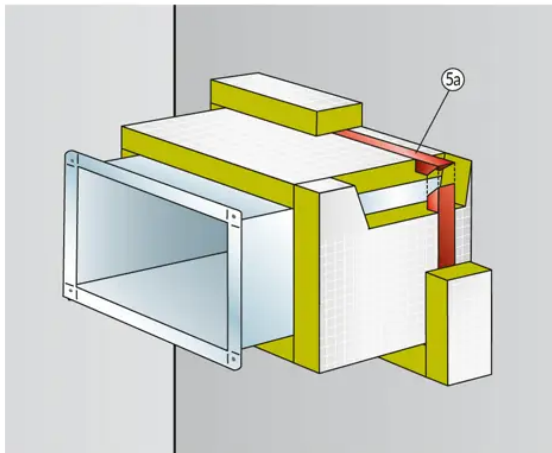
Verwerkingsgebied: Massieve wand / Lichte scheidingswand			
Doorgevoerd element ↓	Standaard Ø (mm) ↓	Isolatiedikte ↓	Brandweerstand ↓
Ventilatiekanaal rond	63 - 80 - 100 - 125 - 160 - 200 - 250 - 315	60	60
Ventilatiekanaal rond	63 - 80 - 100 - 125 - 160 - 200 - 250 - 315	80	90
Ventilatiekanaal rond	63 - 80 - 100 - 125 - 160 - 200 - 250 - 315	100	120
Ringvoeg opvullen	Flammotect-A steenwol strook / Coating		
EI = 60-120			

**Voor een uitgebreide handleiding, zie de montage instructies van Rockwool**

Deze handleiding dient als ondersteuning voor een juiste montage en de vermelde brandweerstand is gebaseerd op een brandscheiding die voldoet aan de vereiste brandweerstand. Aan deze detailtekening kunnen geen rechten worden ontleend.

## Ventilatiekanaal Kleine sparing (ringvoeg) Rw. Conlit Ductrock

### Ventilatiekanaal rechthoek



1. Conlit Ductrock - 2. Laspen met schotel - 3. Nagel -  
5a. Stalen U-profiel - 7. Conlit Fix - 8b. Zelftappende  
schroef - 9. Aluminiumfolie

Verwerkingsgebied: Massieve wand / Massieve vloer / Lichte scheidingswand

Doorgevoerd element ↓	Max. kanaalafmeting BxH (mm) ↓	Ductrock plaatdikte (mm) ↓	
Ventilatiekanaal rechthoek	1250 x 1000	60	

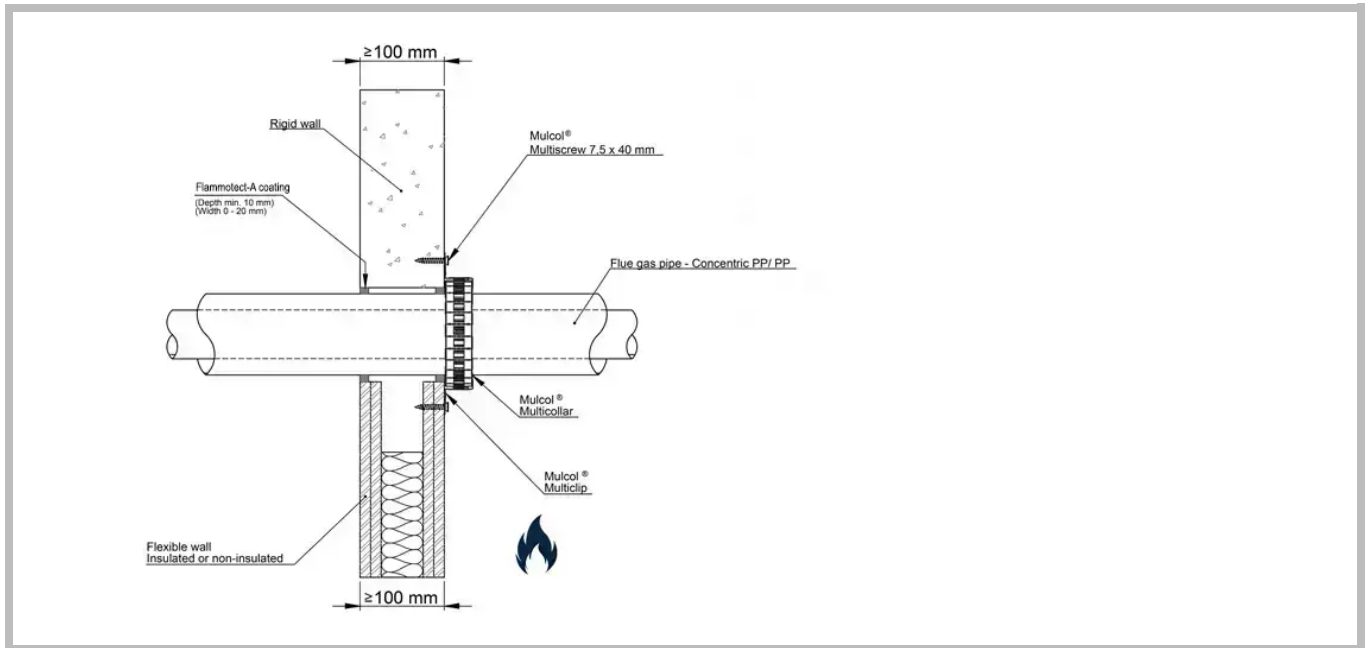
Efectis-R0661 EI = 60-120

**Voor een uitgebreide handleiding, zie de montage instructies van Rockwool**

Deze handleiding dient als ondersteuning voor een juiste montage en de vermelde brandweerstand is gebaseerd op een brandscheiding die voldoet aan de vereiste brandweerstand.  
Aan deze detailtekening kunnen geen rechten worden ontleend.

## Rookgasafvoer PP/PP - Aluminium Kleine sparing (ringvoeg) Endless Multicollar

### Gordel-brandmanchet



Restruimte / ringvoeg opvullen met steenwol backing en Flammotect-A



Type leiding: RGA/LTV - PP/PP / Aluminium

Verwerkingsgebied: Schachtwand

Doorgevoerd element ↓	Diameter Ø (mm) ↓	Aantal manchetten ↓	
PP / PP concentrisch	≤ 125	Enkel manchet	
Aluminium concentrisch	≤ 200 / 130	Dubbel manchet	
Ringvoeg opvullen	Steenwol backing + Flammotect-A Coating		
Montage	Brandmanchet aan één zijde (vuurzijde)		

ETA 20/1322 - EI 90

Deze handleiding dient als ondersteuning voor een juiste montage en de vermelde brandweerstand is gebaseerd op een brandscheiding die voldoet aan de vereiste brandweerstand.  
Aan deze detailtekening kunnen geen rechten worden ontleend.

## **FLAMRO Nederland BV**

Facetlaan 55 | 2665 NR Bleiswijk  
The Netherlands  
T +31 (0)10 727 10 44  
info@svt-products.nl | www.svt-products.nl