

SC60-COSMO

Brand- en rookwerende vlinderklep



CE
0749



Inhoudstafel

Prestatieverklaring	3
Productvoorstelling SC60-COSMO	4
Gamma en afmetingen SC60-COSMO	4
Opslag en behandeling	5
Plaatsing	5
Bediening: manuele opening	7
Bediening: manuele sluiting	8
Plaatsing in massieve wand met mortel / gips afdichting	9
Plaatsing in massieve wand – geïsoleerd kanaal met mortel / gips afdichting	10
Plaatsing in massieve wand met steenwol $\geq 40 \text{ kg/m}^3$ en grafiet kit afdichting	11
Plaatsing in massieve wand – geïsoleerd kanaal met steenwol $\geq 40 \text{ kg/m}^3$ en grafiet kit afdichting	12
Plaatsing in massieve wand met gecoate steenwol en coating $\geq 140 \text{ kg/m}^3$ afdichting	13
Plaatsing in massieve wand – geïsoleerd kanaal met gecoate steenwol en coating $\geq 140 \text{ kg/m}^3$ afdichting	14
Plaatsing in asymmetrische massieve wand met steenwol $\geq 40 \text{ kg/m}^3$ en grafiet kit afdichting	15
Plaatsing in asymmetrische massieve wand – geïsoleerd kanaal met steenwol $\geq 40 \text{ kg/m}^3$ en grafiet kit afdichting	16
Plaatsing in flexibele wand met steenwol $\geq 40 \text{ kg/m}^3$ en grafiet kit afdichting	17
Plaatsing in flexibele wand – geïsoleerd kanaal met steenwol $\geq 40 \text{ kg/m}^3$ en grafiet kit afdichting	18
Plaatsing in flexibele wand met gips afdichting	19
Plaatsing in flexibele wand – geïsoleerd kanaal met gips afdichting	20
Plaatsing in flexibele wand met gecoate steenwol en coating $\geq 140 \text{ kg/m}^3$ afdichting	21
Plaatsing in flexibele wand – geïsoleerd kanaal met gecoate steenwol en coating $\geq 140 \text{ kg/m}^3$ afdichting	22
Plaatsing in asymmetrische flexibele wand met gecoate steenwol en coating $\geq 140 \text{ kg/m}^3$	23
Plaatsing in asymmetrische flexibele wand – geïsoleerd kanaal met gecoate steenwol en coating $\geq 140 \text{ kg/m}^3$	24
Gewichten	25
Bestelvoorbeeld	25
Goedkeuring en certificaten	25

Verklaring van de afkortingen

Dn = nominale diameter	o -> i = vervult de criteria van buiten (o) naar binnen (i)	OP = optie (met het product geleverd)
E = vlamdichtheid	GKB (type A) / GKF (type F): "GKB" wijst op standaard gipskartonplaten (type A volgens EN 520); "GKF" platen bieden een hogere brandweerstand voor gelijke plaatdikten (type F volgens EN 520)	KIT = kit (los geleverd voor herstelling of upgrade)
I = thermische isolatie	Sn = netto doorlaat	DAS MOD = modulair product
S = rookdichtheid	ζ [-] = drukverliescoëfficiënt	dB(A) = A-gewogen decibelwaarde
Pa = Pascal	Q = luchtdebiet	Lw oct = geluidsvermogen per octaafblad
ve = doorvoering in verticale wand	ΔP = statisch drukverlies	ΔL = correctiefactor
ho = doorvoering in horizontale vloerplaat	v = aanstroomsnelheid in kanaal	
i <-> o = willekeurige vuurzijde	Lwa = A-gewogen geluidsvermogen niveau	



afdichting met brandwerende steenwolplaten toegestaan, ook voor asymmetrische openingen

PRESTATIEVERKLARING

CE_DOP_Rf-t_S7_NL - B-02/2023

1. Unieke identificatiecode van het producttype:	SC60-COSMO
2. Beoogd(e) gebruik(en):	Ronde brand- en rookwerende klep voor gebruik ter hoogte van een scheidingsconstructie voor het behouden van brand- en rookcompartmentering in HVAC-systemen.
3. Fabrikant:	Rf-Technologies NV, Lange Ambachtstraat 40, B-9860 Oosterzele
4. Systeem voor de beoordeling en verificatie van de prestatiebestendigheid:	Systeem 1
5. Geharmoniseerde norm / Europese beoordelingsdocument; aangemelde instantie(s) / Europese technische beoordeling, technische beoordelingsinstantie, aangemelde instantie(s); certificaat van prestatiebestendigheid:	EN 15650:2010, BCCA met identificatienummer 0749; BCCA-0749-CPR-BC1-606-0464-15650-09-25170
6. Aangegeven prestatie(s) volgens EN 15650:2010	(Brandweerstand volgens EN 1366-2 en classificatie volgens EN 13501-3)

Essentiële kenmerken	Gamma	Wandtype	Wand	Afdichting	Installatie	Prestaties
						Classificatie
SC60-COSMO Ø 100-200 mm	Massieve wand	Cellenbeton ≥ 100 mm		Mortel	1	EI 60 (V _e , I ↔ o) S - (300Pa) Sa / S200 - (300Pa)
				Geïsoleerd kanaal + mortel	1	EI 60 (V _e , I ↔ o) S - (300Pa) Sa / S200 - (300Pa)
				Gips	1	EI 60 (V _e , I ↔ o) S - (300Pa) Sa / S200 - (300Pa)
				Geïsoleerd kanaal + gips	1	EI 60 (V _e , I ↔ o) S - (300Pa) Sa / S200 - (300Pa)
				Steenwol ≥ 40 kg/m ³ + grafiet kit	1	EI 60 (V _e , I ↔ o) S - (300Pa) Sa / S200 - (300Pa)
				Geïsoleerd kanaal + steenwol ≥ 40 kg/m ³ + grafiet kit	1	EI 60 (V _e , I ↔ o) S - (300Pa) Sa / S200 - (300Pa)
				Gecoate steenwol + coating ≥ 140 kg/m ³	1	EI 60 (V _e , I ↔ o) S - (300Pa) Sa / S200 - (300Pa)
				Geïsoleerd kanaal + gecoate steenwol + coating ≥ 140 kg/m ³	1	EI 60 (V _e , I ↔ o) S - (300Pa) Sa / S200 - (300Pa)
				Steenwol ≥ 40 kg/m ³ + grafiet kit	1	EI 60 (V _e , I ↔ o) S - (300Pa) Sa / S200 - (300Pa)
				Geïsoleerd kanaal + steenwol ≥ 40 kg/m ³ + grafiet kit	1	EI 60 (V _e , I ↔ o) S - (300Pa) Sa / S200 - (300Pa)
Flexibele wand	Metal stud gipsplatenwand Type A (EN 520) ≥ 100 mm			Gips	1	EI 60 (V _e , I ↔ o) S - (300Pa) Sa / S200 - (300Pa)
				Geïsoleerd kanaal + gips	1	EI 60 (V _e , I ↔ o) S - (300Pa) Sa / S200 - (300Pa)
				Gecoate steenwol + coating ≥ 140 kg/m ³	1	EI 60 (V _e , I ↔ o) S - (300Pa) Sa / S200 - (300Pa)
				Geïsoleerd kanaal + gecoate steenwol + coating ≥ 140 kg/m ³	1	EI 60 (V _e , I ↔ o) S - (300Pa) Sa / S200 - (300Pa)
				Gecoate steenwol + coating ≥ 140 kg/m ³	1	EI 60 (V _e , I ↔ o) S - (300Pa) Sa / S200 - (300Pa)
				Geïsoleerd kanaal + gecoate steenwol + coating ≥ 140 kg/m ³	1	EI 60 (V _e , I ↔ o) S - (300Pa) Sa / S200 - (300Pa)
				Asymmetrische flexibele wand	1	EI 60 (V _e , I ↔ o) S - (300Pa) Sa / S200 - (300Pa)
				Geïsoleerd kanaal + gecoate steenwol + coating ≥ 140 kg/m ³	1	EI 60 (V _e , I ↔ o) S - (300Pa) Sa / S200 - (300Pa)
				Asymmetrische massieve wand	1	EI 60 (V _e , I ↔ o) S - (300Pa) Sa / S200 - (300Pa)
				Geïsoleerd kanaal + steenwol ≥ 40 kg/m ³ + grafiet kit	1	EI 60 (V _e , I ↔ o) S - (300Pa) Sa / S200 - (300Pa)

1 Installatiemethode: ingebouwd in kanaal, 0°

Nominale activeringscondities/gevoeligheid:	Geslaagd
Reactievertraging (reactietijd): sluitingstijd	Geslaagd
Operationele betrouwbaarheid: cyclische bewegingen	50 cycli
Duurzaamheid van de reactievertraging:	Geslaagd
Duurzaamheid van operationele betrouwbaarheid:	Geslaagd
Bescherming tegen corrosie volgens EN 60068-2-52	NPD (geen prestatie bepaald)
Lucht dichtheid (lekage over tunnel) volgens EN 1751:	NPD (geen prestatie bepaald)

De prestaties van het hierboven omschreven product zijn conform de aangegeven prestaties. Deze prestatieverklaring wordt in overeenstemming met Verordening (EU) nr. 305/2011 onder de exclusieve verantwoordelijkheid van de hierboven vermelde fabrikant verstrekt.

Ondertekend voor en namens de fabrikant door:
Mathieu Steenland, Technical Manager



Oosterzele, 02/2023



Productvoorstelling SC60-COSMO

De brand- en rookwerende vlinderklep SC60-COSMO voldoet zowel aan de WBDBO- als de WRD-eisen. De klep wordt geplaatst ter hoogte van de brandscheiding en biedt een brandweerstand tot 60 minuten. De SC60-COSMO voldoet eveneens aan de WRD-eisen Sa en S200 zoals bepaald in de NEN 6075:2020. De SC60-COSMO moet worden geplaatst in luchttoevoer en -afvoerkanalen. Omdat de SC60-COSMO getest is volgens de testnorm voor brandkleppen met een onderdruk van 300Pa, hoeft bij brand het ventilatiesysteem niet uitgeschakeld te worden en mag de mechanische toe- en afvoer aan blijven.

De SC60-COSMO mag toegepast worden in woningbouw, waarbij de klep geplaatst wordt op de scheiding tussen de centrale toe- en afvoerschacht en elke wooneenheid. De klep is gecertificeerd voor plaatsing in massieve en flexibele wanden, maar ook in massieve schachtwanden of asymmetrische gipskarton wanden. De SC60-COSMO is eveneens gecertificeerd voor toepassing in (thermisch en akoestisch) geïsoleerde luchtkanalen.

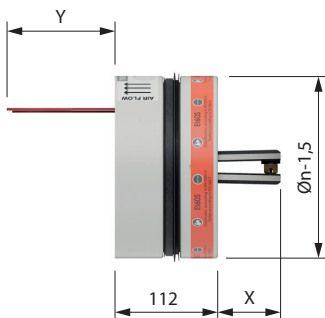
- ✓ 1 gecertificeerde oplossing dat voldoet aan de WBDBO- en WRD-eisen, zowel voor toevoer- als voor afvoerlucht
- ✓ montagevriendelijk
- ✓ geen plaatsverlies t.h.v. de doorvoering
- ✓ ook geschikt voor geïsoleerde luchtkanalen
- getest volgens EN 1366-2 tot 300 Pa
- voldoet aan de bepalingen voor brandkleppen volgens de NEN 6075:2020, met classificatie Sa en S200
- geschikt voor plaatsing in massieve wand, flexibele wand (metaal stud gipskarton wand), asymmetrische massieve en flexibele wand
- afdichting met brandwerende steenwolplaten toegestaan, ook voor asymmetrische openingen
- voor binnentoepassingen
- omgevingstemperatuur van max 50°C



1. tunnel uit staal
2. rookklep
3. rubberen dichtingsring
4. klepbladen
5. smeltlood
6. label met aanduiding luchtstroomrichting en oriëntatie
7. productidentificatie



Gamma en afmetingen SC60-COSMO



ØDn (mm)	100	125	160	200
x	18	31	49	69
y	35	55	85	115

Opslag en behandeling

Aangezien het product een veiligheidselement is, is een bijzondere zorg inzake opslag en behandeling noodzakelijk.

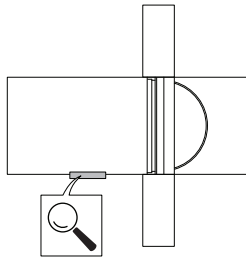
Vermijd:

- schokken en beschadigingen
- contact met water
- vervorming van het product

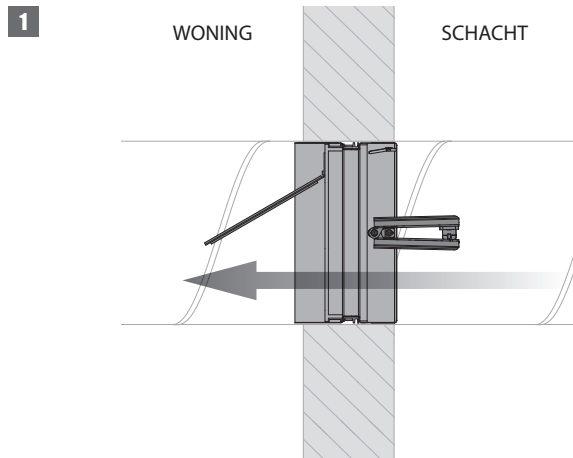
Plaatsing

Algemeen

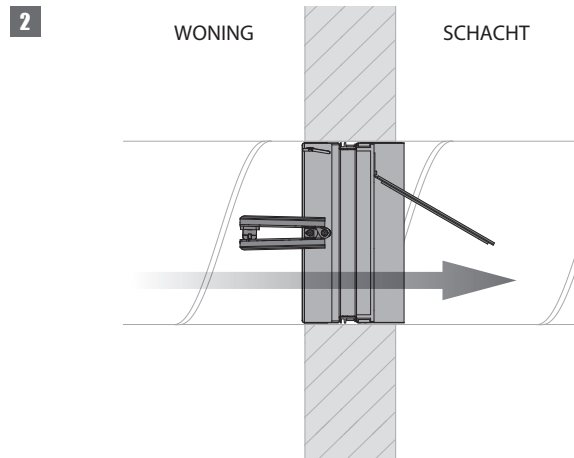
- De plaatsing dient steeds te gebeuren conform het installatievoorschrift en het classificatierapport.
- Kijk na of het klepblad vrij kan bewegen.
- De vlinderklep moet bereikbaar zijn voor inspectie en onderhoud.
- Bij montage dienen de veiligheidsafstanden t.o.v. andere constructie-elementen gerespecteerd te worden. Tenzij anders vermeld.



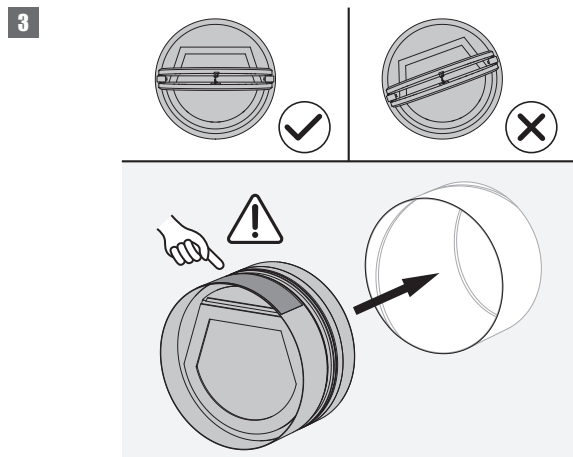
Plaatsing specifiek voor SC60-COSMO



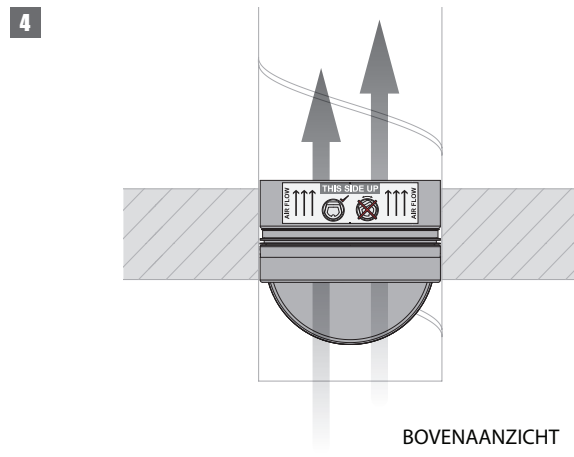
1. Installatierichting voor toevoer.



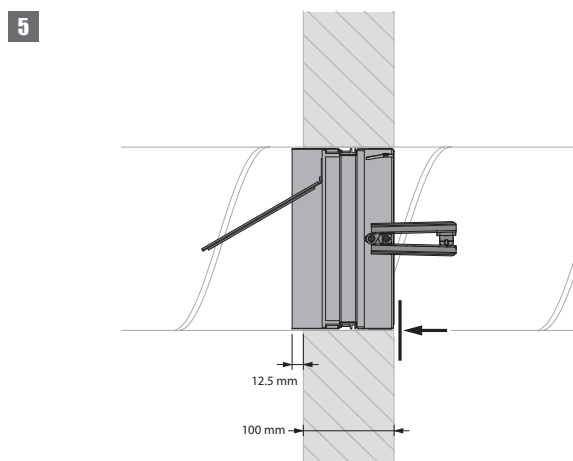
2. Installatierichting voor afvoer.



3. Oriëntatie van het product.



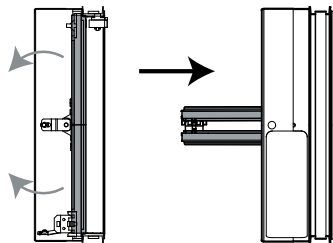
4. Bovenaanzicht.



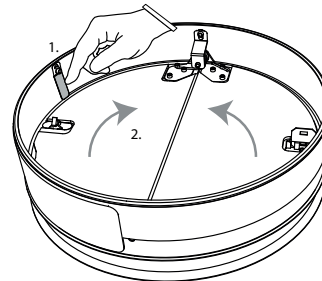
5. Plaatsing t.o.v. compartimentswand.

Bediening: manuele opening

1

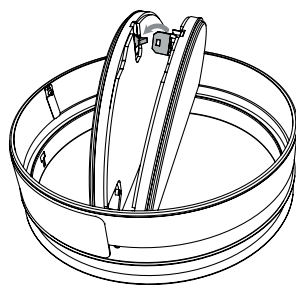


2



2. Ontgrendelen van de klepbladen door de twee blokkeerveren licht in te drukken.

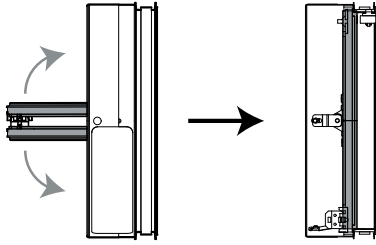
3



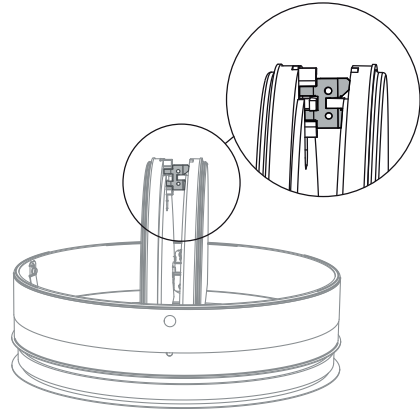
3. Klepbladen vergrendelen door het smeltlood in de houder te klikken.

Bediening: manuele sluiting

1

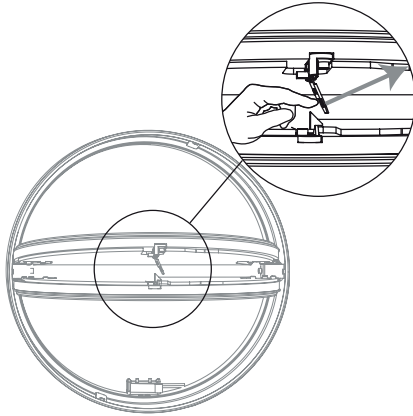


2



2. Ontgrendel (sluit) de klebladen door ze naar elkaar toe te duwen en het smeltlood zacht zijdelings te ontgrendelen.

3

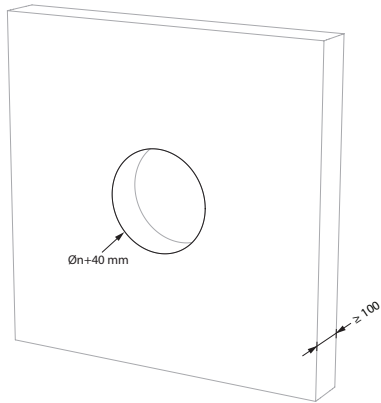


Plaatsing in massieve wand met mortel / gips afdichting

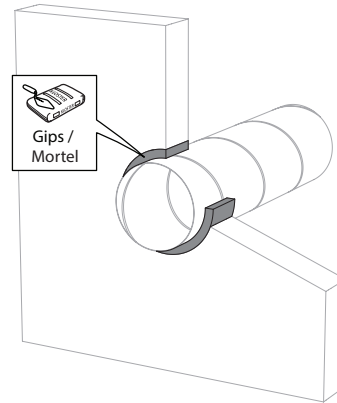
Het product werd getest en goedgekeurd in:

Gamma	Wandtype		Afdichting	Classificatie
SC60-COSMO Ø 100-200 mm	Massieve wand	Cellenbeton ≥ 100 mm	Mortel	El 60 (v _e i ↔ o) S - (300Pa) Sa / S200 - (300Pa)
SC60-COSMO Ø 100-200 mm	Massieve wand	Cellenbeton ≥ 100 mm	Gips	El 60 (v _e i ↔ o) S - (300Pa) Sa / S200 - (300Pa)

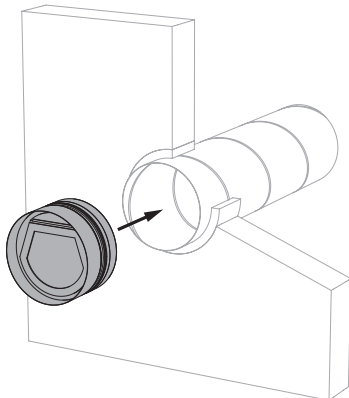
1



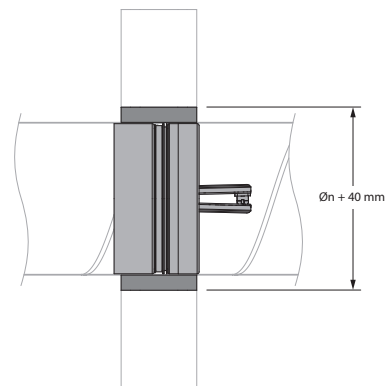
2



3



4



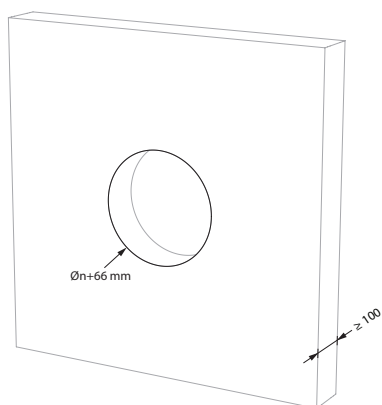
3. Plaats de SC60-COSMO in de juiste richting en de correcte oriëntatie.

Plaatsing in massieve wand – geïsoleerd kanaal met mortel / gips afdichting

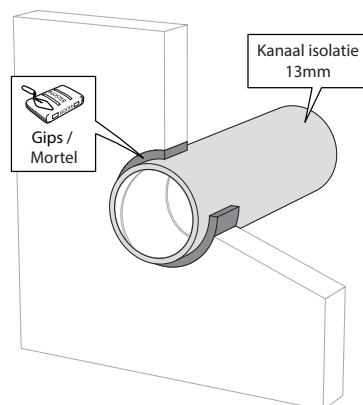
Het product werd getest en goedgekeurd in:

Gamma	Wandtype		Afdichting	Classificatie
SC60-COSMO Ø 100-200 mm	Massieve wand	Cellenbeton ≥ 100 mm	Geïsoleerd kanaal + mortel	El 60 (v_e i ↔ o) S - (300Pa) Sa / S200 - (300Pa)
SC60-COSMO Ø 100-200 mm	Massieve wand	Cellenbeton ≥ 100 mm	Geïsoleerd kanaal + gips	El 60 (v_e i ↔ o) S - (300Pa) Sa / S200 - (300Pa)

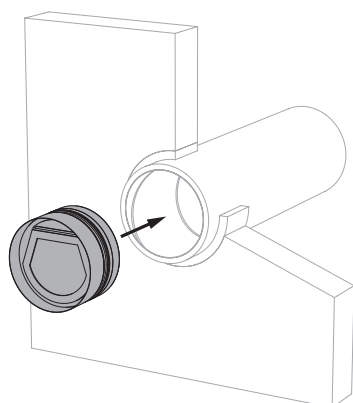
1



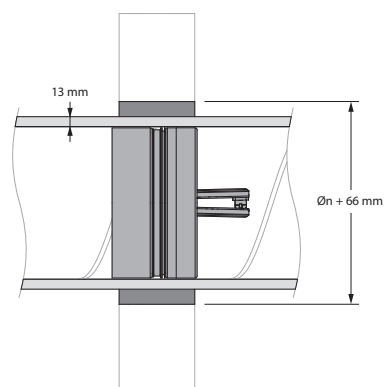
2



3



4



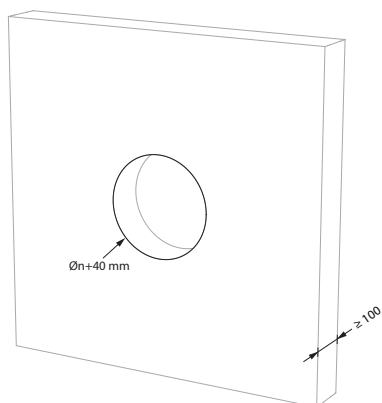
3. Plaats de SC60-COSMO in de juiste richting en de correcte oriëntatie.

Plaatsing in massieve wand met steenwol $\geq 40 \text{ kg/m}^3$ en grafiet kit afdichting

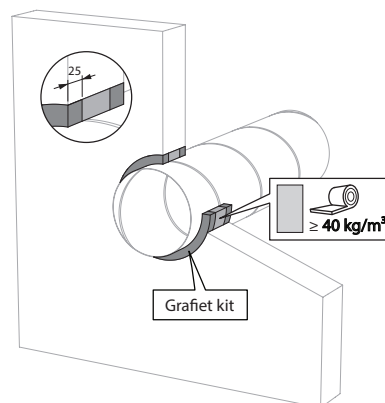
Het product werd getest en goedgekeurd in:

Gamma	Wandtype	Afdichting	Classificatie
SC60-COSMO \varnothing 100-200 mm	Massieve wand Cellenbeton $\geq 100 \text{ mm}$	Steenwol $\geq 40 \text{ kg/m}^3$ + grafiet kit	El 60 (v_e i \leftrightarrow o) S - (300Pa) Sa / S200 - (300Pa)

1

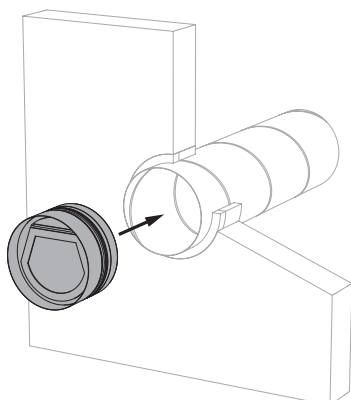


2

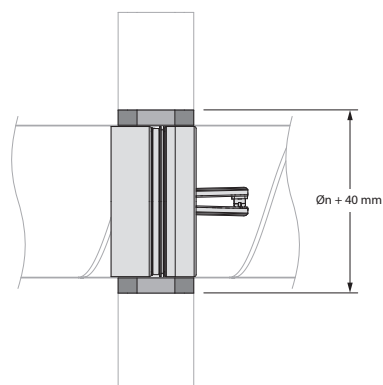


2. De opening rond het kanaal wordt afgedicht met zachte steenwol en opgevuld met 25mm grafiet kit aan beide kanten van de wand.

3



4



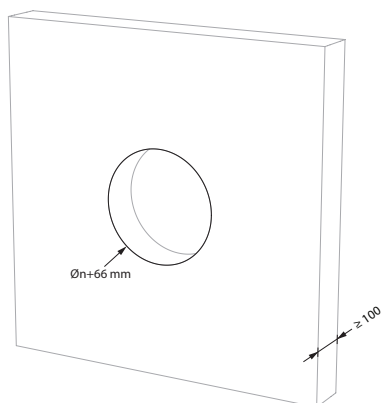
3. Plaats de SC60-COSMO in de juiste richting en de correcte oriëntatie.

Plaatsing in massieve wand – geïsoleerd kanaal met steenwol $\geq 40 \text{ kg/m}^3$ en grafiet kit afdichting

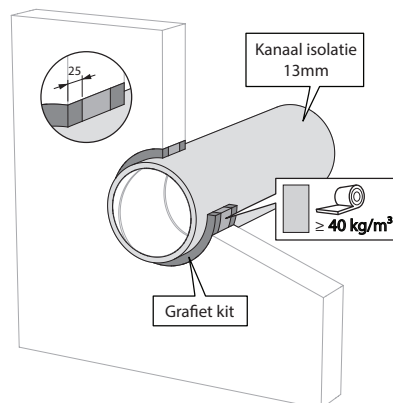
Het product werd getest en goedgekeurd in:

Gamma	Wandtype	Afdichting	Classificatie
SC60-COSMO \varnothing 100-200 mm	Massieve wand Cellenbeton $\geq 100 \text{ mm}$	Geïsoleerd kanaal + steenwol $\geq 40 \text{ kg/m}^3$ + grafiet kit	El 60 (v_e i \leftrightarrow o) S - (300Pa) Sa / S200 - (300Pa)

1

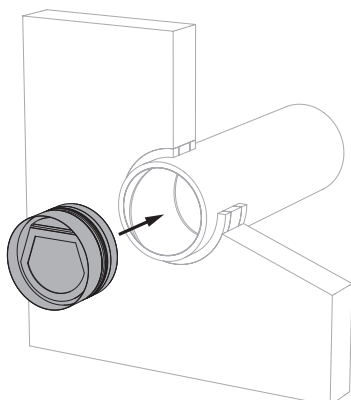


2

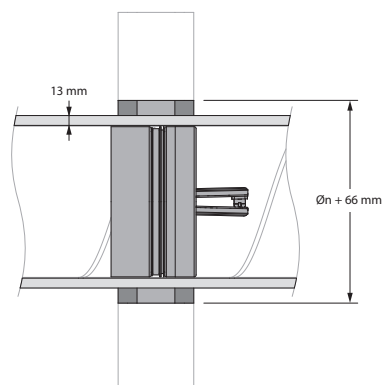


2. De opening rond het kanaal wordt afgedicht met zachte steenwol en opgevuld met 25mm grafiet kit aan beide kanten van de wand.

3



4



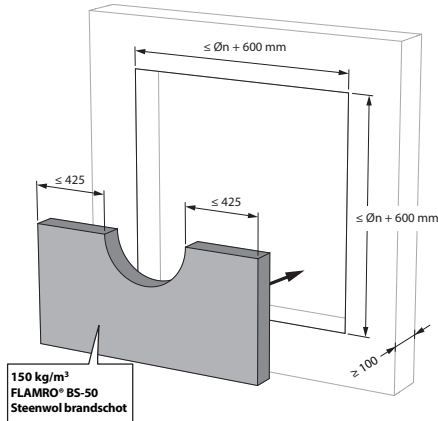
3. Plaats de SC60-COSMO in de juiste richting en de correcte oriëntatie.

Plaatsing in massieve wand met gecoate steenwol en coating $\geq 140 \text{ kg/m}^3$ afdichting

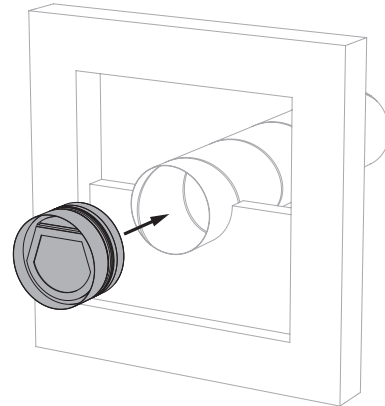
Het product werd getest en goedgekeurd in:

Gamma	Wandtype	Afdichting	Classificatie
SC60-COSMO \varnothing 100-200 mm	Massieve wand Cellenbeton $\geq 100 \text{ mm}$	Gecoate steenwol + coating $\geq 140 \text{ kg/m}^3$	El 60 (v _e i ↔ o) S - (300Pa) Sa / S200 - (300Pa)

1

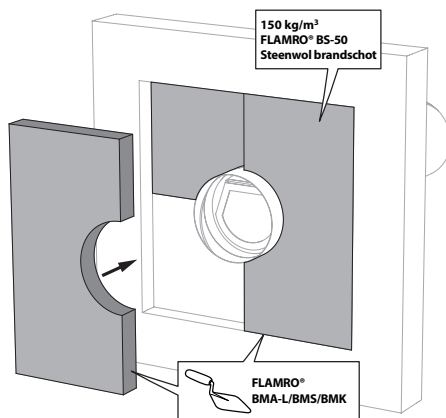


2



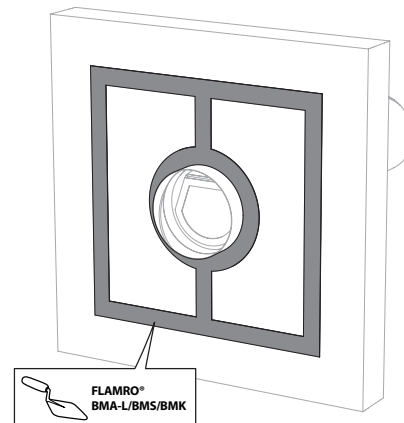
2. Plaats de SC60-COSMO in de juiste richting en de correcte oriëntatie.

3



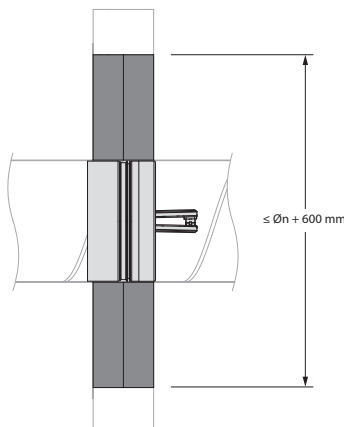
3. De opening in de wand rond het kanaal wordt afgedicht met 2 harde steenwolplaten van 50mm die eenzijdig voorzien zijn van 1mm brandwerende coating (FLAMRO® BS-50 Steenwol brandschot).

4



4. Deze platen moeten geschrankt geplaatst worden en de voegen moeten rondom rond bedekt worden met vulpasta (FLAMRO® BMA-L/BMS/BMK).

5

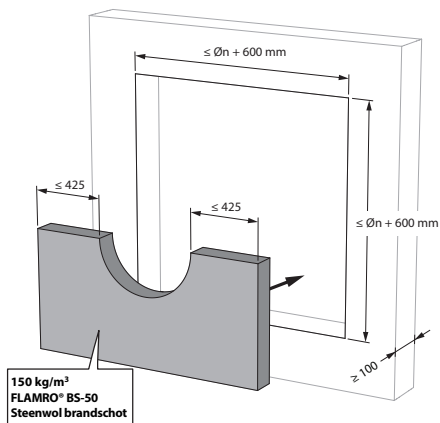


Plaatsing in massieve wand – geïsoleerd kanaal met gecoate steenwol en coating $\geq 140 \text{ kg/m}^3$ afdichting

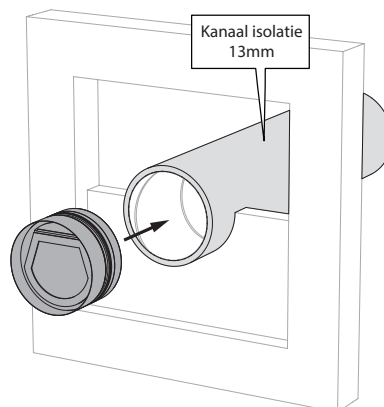
Het product werd getest en goedgekeurd in:

Gamma	Wandtype	Afdichting	Classificatie
SC60-COSMO \varnothing 100-200 mm	Massieve wand Cellenbeton $\geq 100 \text{ mm}$	Geïsoleerd kanaal + gecoate steenwol + coating $\geq 140 \text{ kg/m}^3$	El 60 (v_e i \leftrightarrow o) S - (300Pa) Sa / S200 - (300Pa)

1

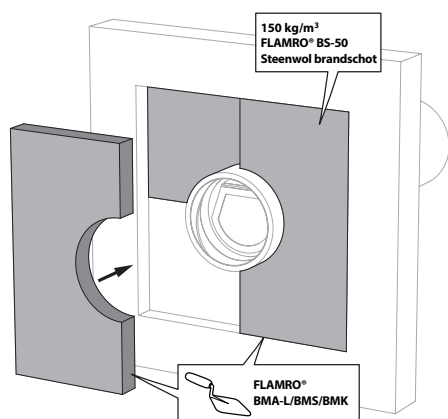


2



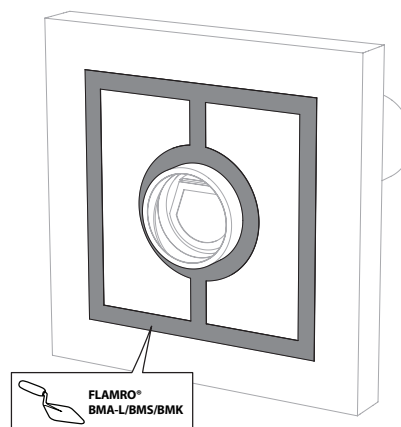
2. Plaats de SC60-COSMO in de juiste richting en de correcte oriëntatie.

3



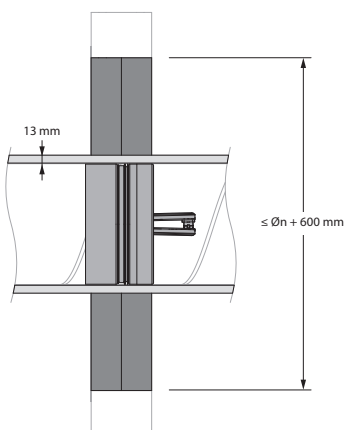
3. De opening in de wand rond het kanaal wordt afdicht met 2 harde steenwolplaten van 50mm die eenzijdig voorzien zijn van 1mm brandwerende coating (FLAMRO® BS-50 Steenwol brandschot).

4



4. Deze platen moeten geschrankt geplaatst worden en de voegen moeten rondom rond bedekt worden met vulpasta (FLAMRO® BMA-L/BMS/BMK).

5

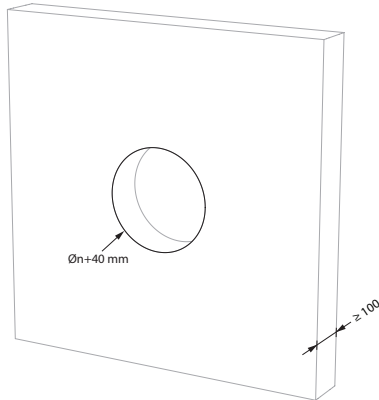


Plaatsing in asymmetrische massieve wand met steenwol $\geq 40 \text{ kg/m}^3$ en grafiet kit afdichting

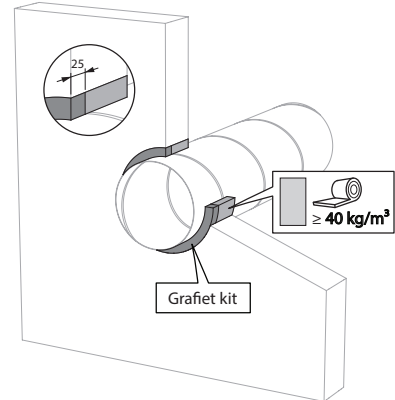
Het product werd getest en goedgekeurd in:

Gamma	Wandtype		Afdichting	Classificatie
SC60-COSMO \varnothing 100-200 mm	Asymmetrische massieve wand	Cellenbeton $\geq 100 \text{ mm}$	Steenwol $\geq 40 \text{ kg/m}^3$ + grafiet kit	El 60 (v_e i \leftrightarrow o) S - (300Pa) Sa / S200 - (300Pa)

1

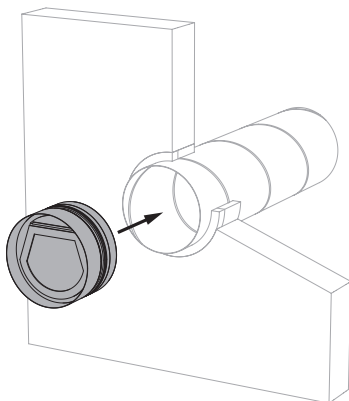


2



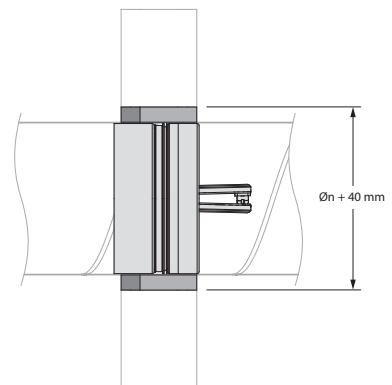
2. De opening rond het kanaal wordt afgedicht met zachte steenwol en opgevuld met 25mm grafiet kit aan de bereikbare zijde van de wand.

3



3. Plaats de SC60-COSMO in de juiste richting en de correcte oriëntatie.

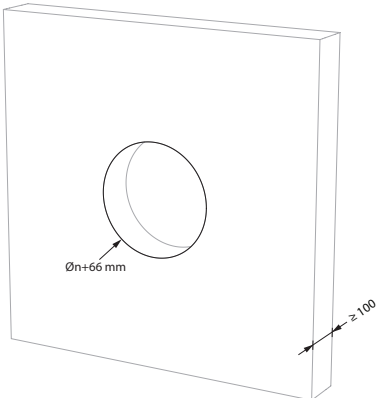
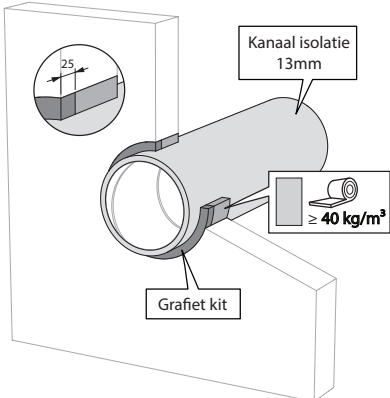
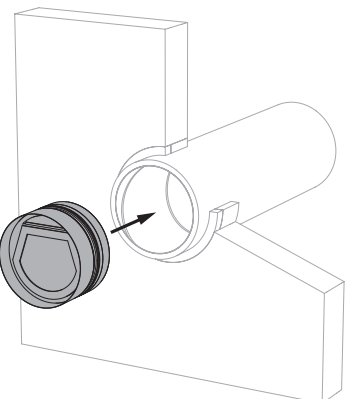
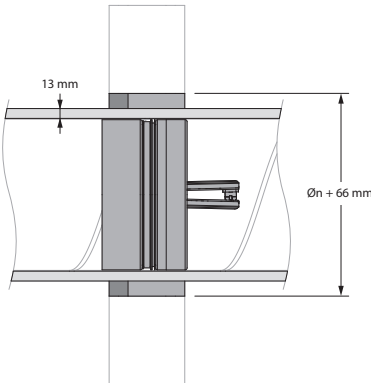
4



Plaatsing in asymmetrische massieve wand – geïsoleerd kanaal met steenwol $\geq 40 \text{ kg/m}^3$ en grafiet kit afdichting

Het product werd getest en goedgekeurd in:

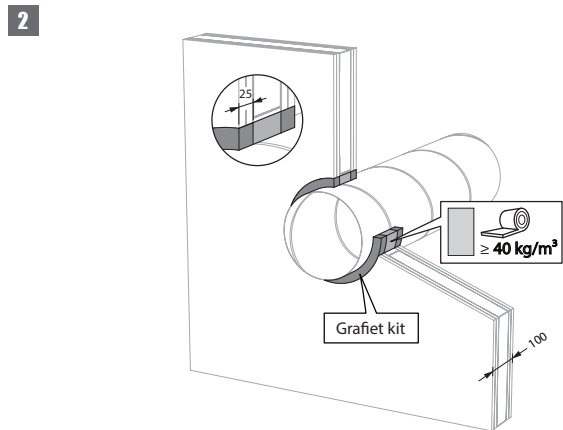
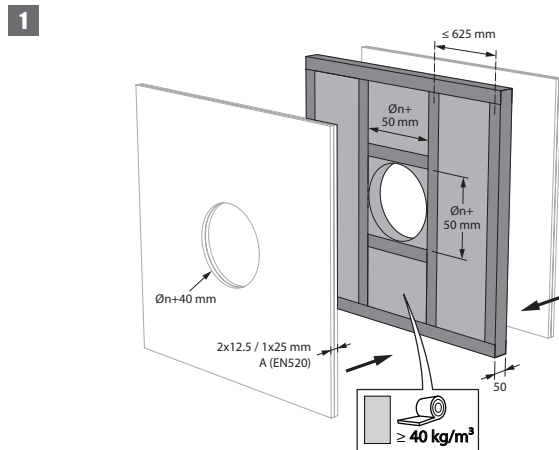
Gamma	Wandtype	Afdichting	Classificatie
SC60-COSMO \varnothing 100-200 mm	Asymmetrische massieve wand	Geïsoleerd kanaal + steenwol $\geq 40 \text{ kg/m}^3$ + grafiet kit	EI 60 (v_e i \leftrightarrow o) S - (300Pa) Sa / S200 - (300Pa)

- 1**
- 
- 2**
- 
2. De opening rond het kanaal wordt afgedicht met zachte steenwol en opgevuld met 25mm grafiet kit aan de bereikbare zijde van de wand.
- 3**
- 
- 4**
- 
3. Plaats de SC60-COSMO in de juiste richting en de correcte oriëntatie.

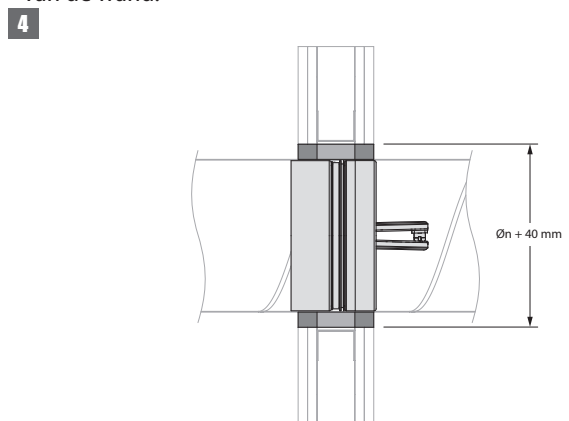
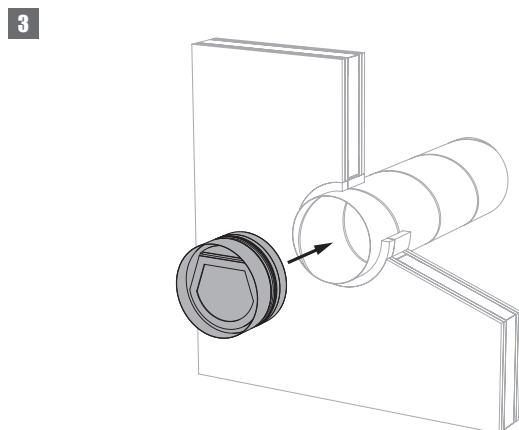
Plaatsing in flexibele wand met steenwol $\geq 40 \text{ kg/m}^3$ en grafiet kit afdichting

Het product werd getest en goedgekeurd in:

Gamma	Wandtype	Afdichting	Classificatie
SC60-COSMO \varnothing 100-200 mm	Flexibele wand	Metal stud gipsplatenwand Type A (EN 520) ≥ 100 mm	EI 60 (v_e i \leftrightarrow o) S - (300Pa) Sa / S200 - (300Pa)



2. De opening rond het kanaal wordt afdicht met zachte steenwol en opgevuld met 25mm grafiet kit aan beide kanten van de wand.



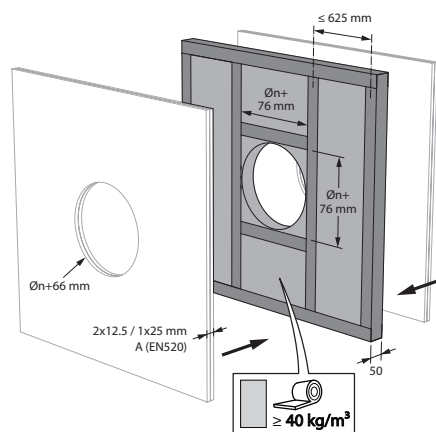
3. Plaats de SC60-COSMO in de juiste richting en de correcte oriëntatie.

Plaatsing in flexibele wand – geïsoleerd kanaal met steenwol $\geq 40 \text{ kg/m}^3$ en grafiet kit afdichting

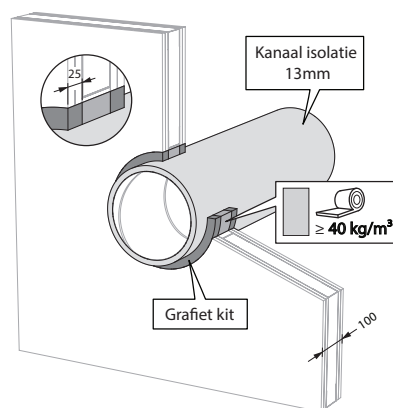
Het product werd getest en goedgekeurd in:

Gamma	Wandtype	Afdichting	Classificatie
SC60-COSMO \varnothing 100-200 mm	Flexibele wand	Geïsoleerd kanaal + steenwol $\geq 40 \text{ kg/m}^3$ + grafiet kit	EI 60 (v_e i \leftrightarrow o) S - (300Pa) Sa / S200 - (300Pa)

1

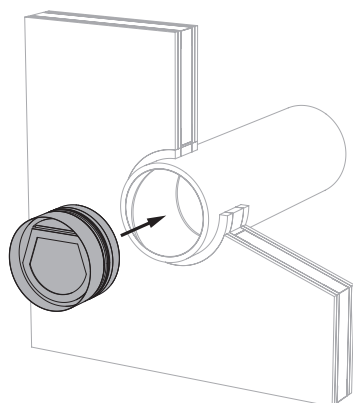


2



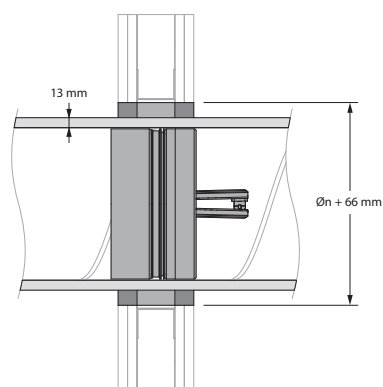
2. De opening rond het kanaal wordt afgedicht met zachte steenwol en opgevuld met 25mm grafiet kit aan beide kanten van de wand.

3



3. Plaats de SC60-COSMO in de juiste richting en de correcte oriëntatie.

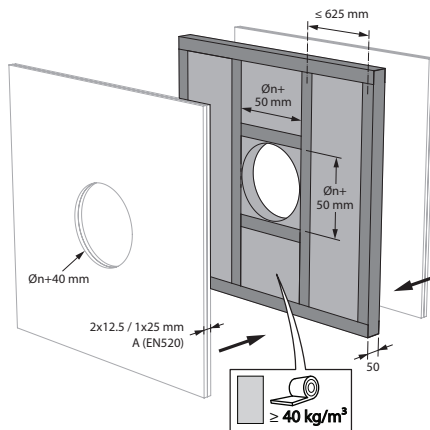
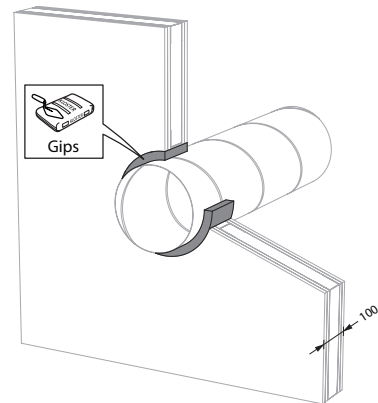
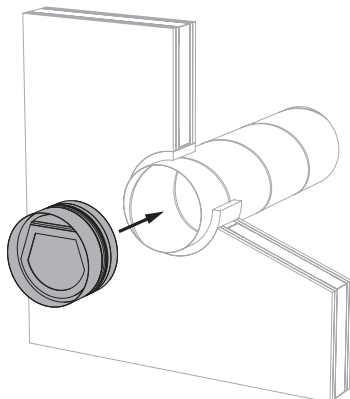
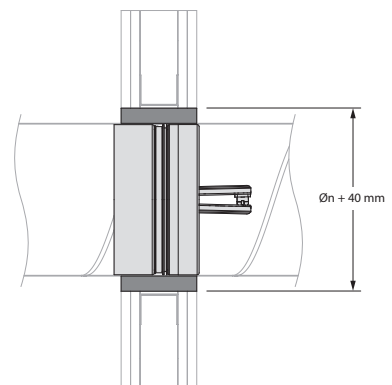
4



Plaatsing in flexibele wand met gips afdichting

Het product werd getest en goedgekeurd in:

Gamma	Wandtype	Afdichting	Classificatie
SC60-COSMO Ø 100-200 mm	Flexibele wand	Metal stud gipsplatenwand Type A (EN 520) ≥ 100 mm	El 60 (v_e i \leftrightarrow o) S - (300Pa) Sa / S200 - (300Pa)

1

2

3

4


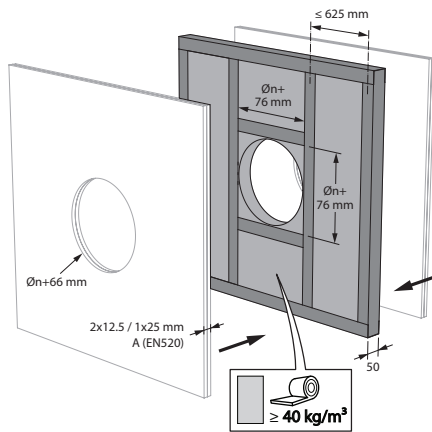
3. Plaats de SC60-COSMO in de juiste richting en de correcte oriëntatie.

Plaatsing in flexibele wand – geïsoleerd kanaal met gips afdichting

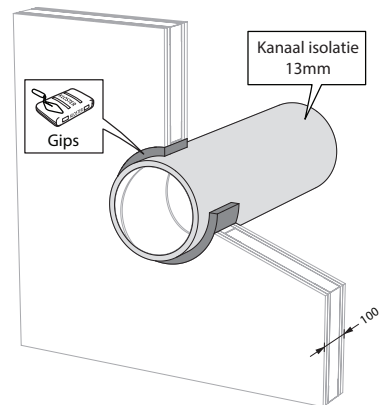
Het product werd getest en goedgekeurd in:

Gamma	Wandtype	Afdichting	Classificatie
SC60-COSMO Ø 100-200 mm	Flexibele wand	Metal stud gipsplatenwand Type A (EN 520) ≥ 100 mm	El 60 (v_e i \leftrightarrow o) S - (300Pa) Sa / S200 - (300Pa)

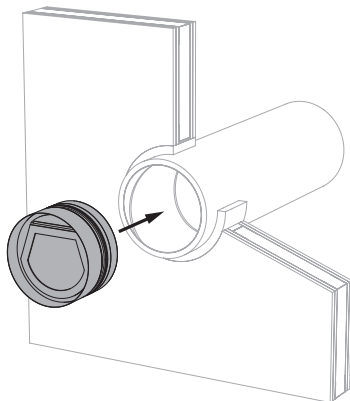
1



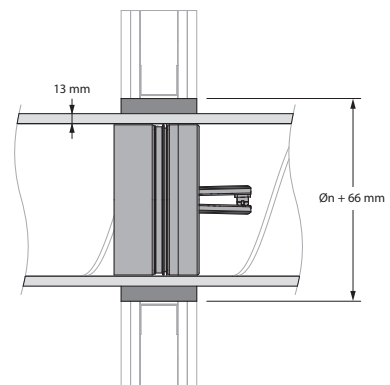
2



3



4

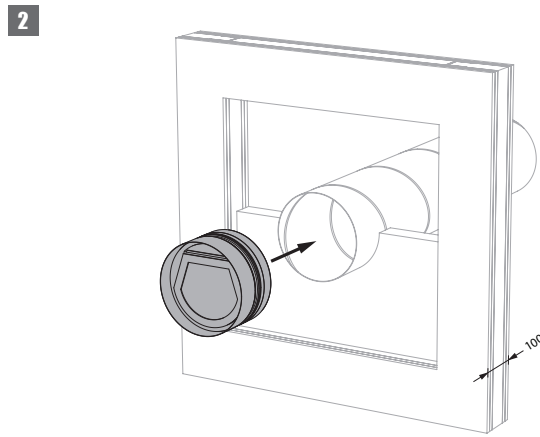
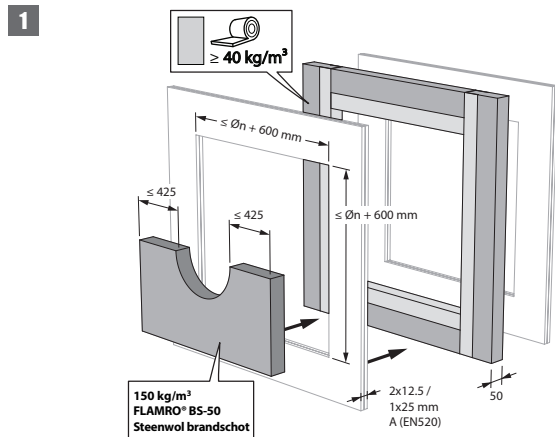


3. Plaats de SC60-COSMO in de juiste richting en de correcte oriëntatie.

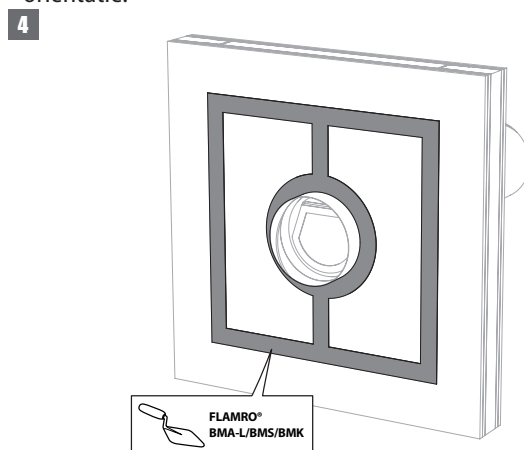
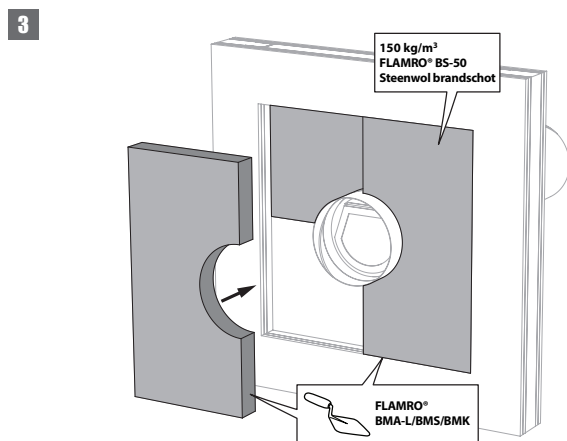
Plaatsing in flexibele wand met gecoate steenwol en coating $\geq 140 \text{ kg/m}^3$ afdichting

Het product werd getest en goedgekeurd in:

Gamma	Wandtype	Afdichting	Classificatie
SC60-COSMO \varnothing 100-200 mm	Flexibele wand	Metal stud gipsplatenwand Type A (EN 520) $\geq 100 \text{ mm}$	El 60 (v_e i \leftrightarrow o) S - (300Pa) Sa / S200 - (300Pa)

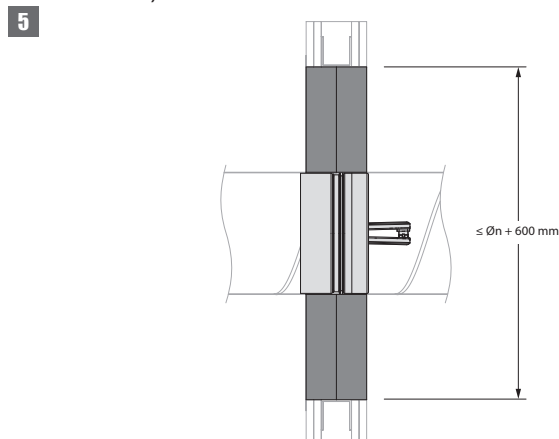


2. Plaats de SC60-COSMO in de juiste richting en de correcte oriëntatie.



3. De opening in de wand rond het kanaal wordt afdicht met 2 harde steenwolplaten van 50mm die eenzijdig voorzien zijn van 1mm brandwerende coating (FLAMRO® BS-50 Steenwol brandschot).

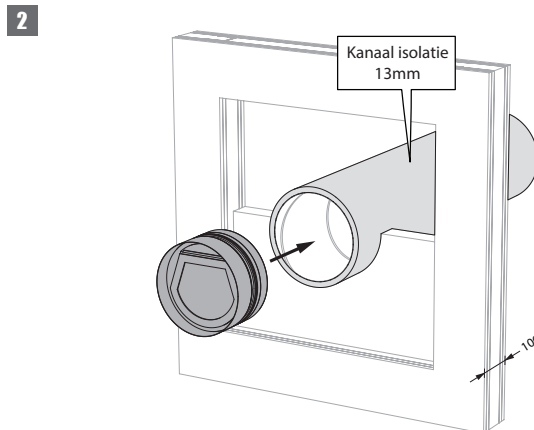
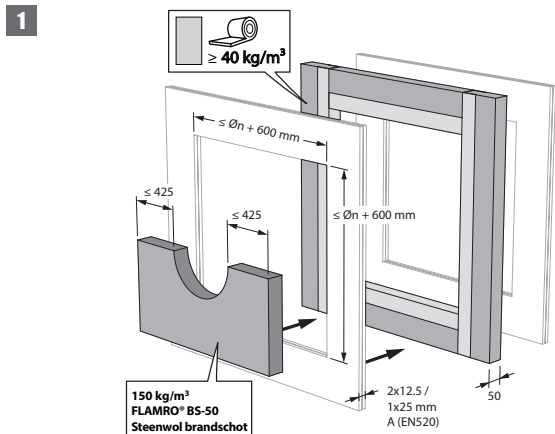
4. Deze platen moeten geschraakt geplaatst worden en de voegen moeten rondom rond bedekt worden met vulpasta (FLAMRO® BMA-L/BMS/BMK).



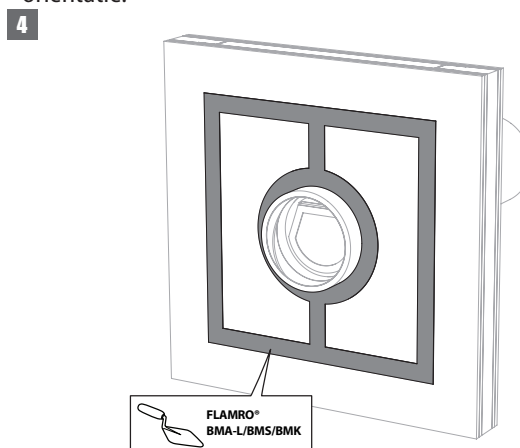
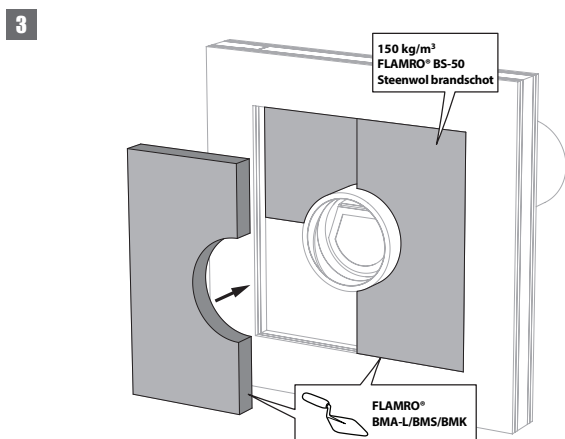
Plaatsing in flexibele wand – geïsoleerd kanaal met gecoate steenwol en coating $\geq 140 \text{ kg/m}^3$ afdichting

Het product werd getest en goedgekeurd in:

Gamma	Wandtype	Afdichting	Classificatie
SC60-COSMO \varnothing 100-200 mm	Flexibele wand	Geïsoleerd kanaal + gecoate steenwol + coating $\geq 140 \text{ kg/m}^3$	EI 60 (v_e i \leftrightarrow o) S - (300Pa) Sa / S200 - (300Pa)

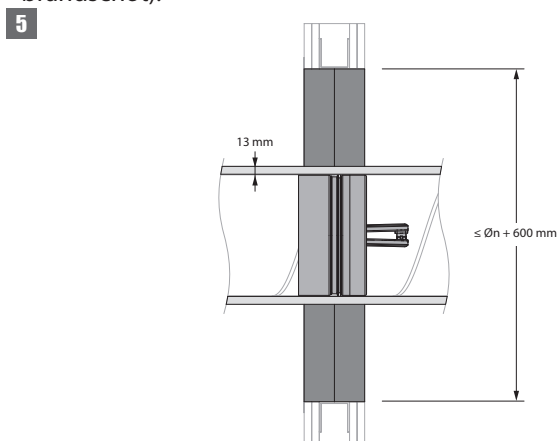


2. Plaats de SC60-COSMO in de juiste richting en de correcte oriëntatie.



3. De opening in de wand rond het kanaal wordt afdicht met 2 harde steenwolplaten van 50mm die eenzijdig voorzien zijn van 1mm brandwerende coating (FLAMRO® BS-50 Steenwol brandschot).

4. Deze platen moeten geschrankt geplaatst worden en de voegen moeten rondom rond bedekt worden met vulpasta (FLAMRO® BMA-L/BMS/BMK).

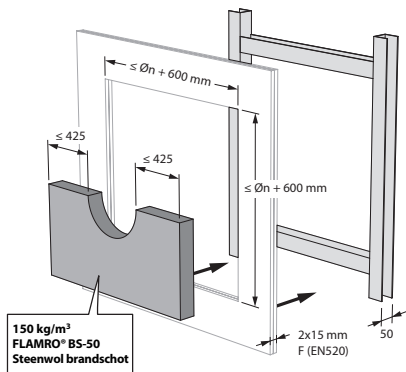


Plaatsing in asymmetrische flexibele wand met gecoate steenwol en coating $\geq 140 \text{ kg/m}^3$

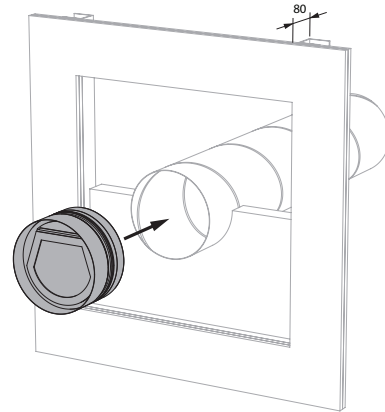
Het product werd getest en goedgekeurd in:

Gamma	Wandtype	Afdichting	Classificatie
SC60-COSMO \varnothing 100-200 mm	Asymmetrische flexibele wand	Gecoate steenwol + coating $\geq 140 \text{ kg/m}^3$	El 60 (v_e i \leftrightarrow o) S - (300Pa) Sa / S200 - (300Pa)

1

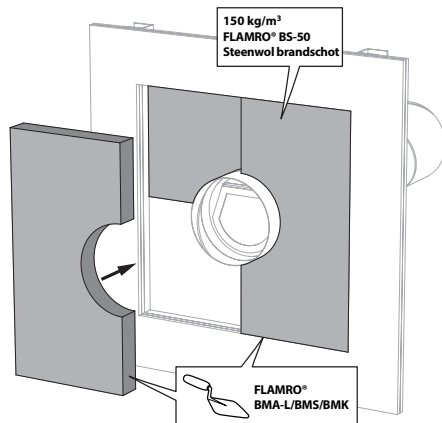


2

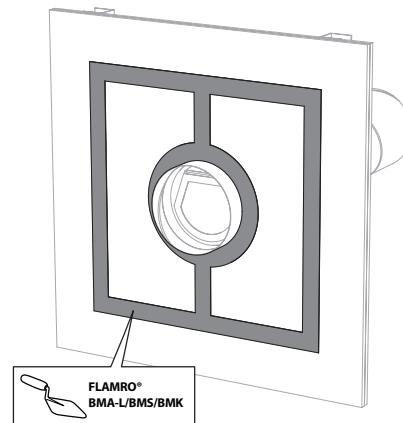


2. Plaats de SC60-COSMO in de juiste richting en de correcte oriëntatie.

3



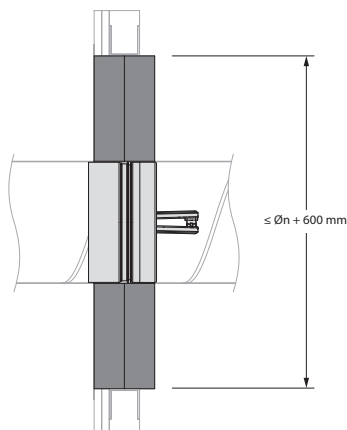
4



3. De opening in de wand rond het kanaal wordt afgedicht met 2 harde steenwolplaten van 50mm die eenzijdig voorzien zijn van 1mm brandwerende coating (FLAMRO® BS-50 Steenwol brandschot).

4. Deze platen moeten geschrankt geplaatst worden en aan de bereikbare zijde moeten de voegen rondom bedekt worden met vulpasta (FLAMRO® BMS-L/BMS/BMK).

5

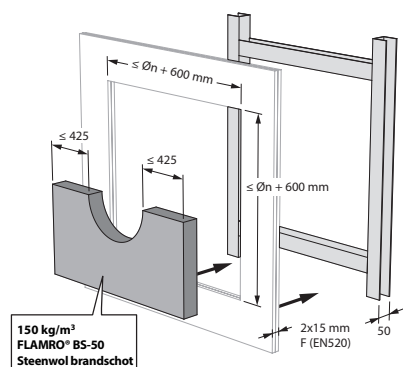


Plaatsing in asymmetrische flexibele wand – geïsoleerd kanaal met gecoate steenwol en coating $\geq 140 \text{ kg/m}^3$

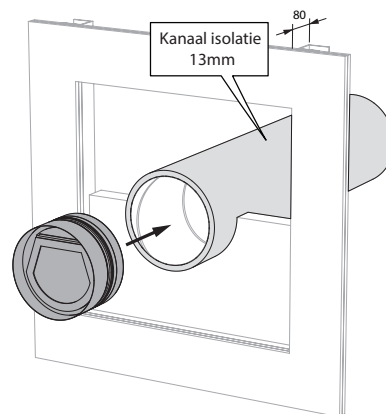
Het product werd getest en goedgekeurd in:

Gamma	Wandtype	Afdichting	Classificatie
SC60-COSMO \varnothing 100-200 mm	Asymmetrische flexibele wand	Geïsoleerd kanaal + gecoate steenwol + coating $\geq 140 \text{ kg/m}^3$	EI 60 (v_g i \leftrightarrow o) S - (300Pa) Sa / S200 - (300Pa)

1

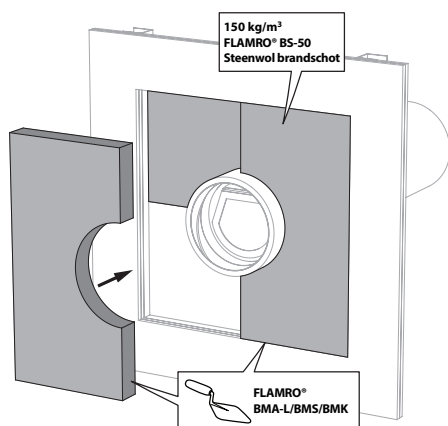


2

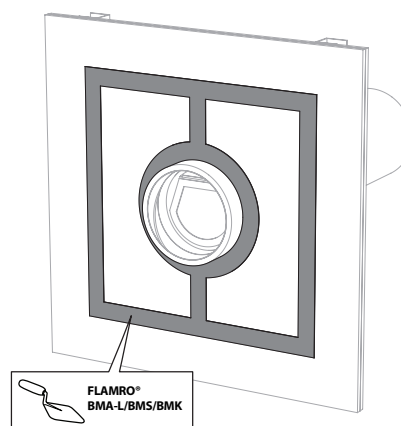


2. Plaats de SC60-COSMO in de juiste richting en de correcte oriëntatie.

3



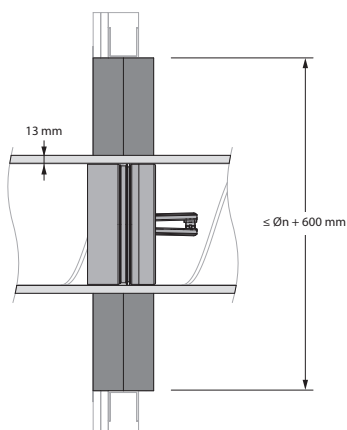
4



3. De opening in de wand rond het kanaal wordt afgedicht met 2 harde steenwolplaten van 50mm die eenzijdig voorzien zijn van 1mm brandwerende coating (FLAMRO® BS-50 Steenwol brandschot).

4. Deze platen moeten geschrankt geplaatst worden en aan de bereikbare zijde moeten de voegen rondom rond bedekt worden met vulpasta (FLAMRO® BMA-L/BMS/BMK).

5



Onderhoud

- Geen specifiek onderhoud vereist.
- Minstens 2 visuele controles per jaar zijn aangewezen.
- Verwijder stof en ander vuil voor het in werking stellen van het product.
- Respecteer de lokale regels betreffende onderhoud (bijv. NF S 61-933) en EN13306.
- Let wel, vlinderkleppen in gesloten toestand kunnen bij te hoge druk verschuiven in het kanaal.

Gewichten

SC60-COSMO

ØDn [mm]	100	125	160	200
kg	0,4	0,5	0,7	0,9

Bestelvoorbeeld



- 8. product
- 9. diameter

Goedkeuring en certificaten

Al onze producten worden onderworpen aan testen door officiële testinstituten. Rapporten van deze testen vormen de basis van de goedkeuringen van onze kleppen.



BCCA-0749-CPR-BC1-606-0464-15650.09-2517