

CR2

Ronde brandklep voor grote diameters



CE
0749








Inhoudstafel

Prestatieverklaring	4
Productvoorstelling CR2	5
Gamma en afmetingen CR2	5
Variant CR2-L500	6
Gamma en afmetingen CR2-L500	6
Evolutie - kits	7
Opties - bij bestelling	9
Opslag en behandeling	10
Plaatsing	10
Plaatsing op minimale afstanden van een andere brandklep of van een aanpalende wand/vloer	11
Plaatsing in massieve wand en vloer	12
Plaatsing in flexibele wand (metal stud en gipskartonplaten)	14
Plaatsing in flexibele wand (metal stud en gipskartonplaten), afdichting met gips	16
Plaatsing in gipsblokkenwand	18
Plaatsing in flexibele en massieve wand, afdichting met harde steenwolplaten met coating	20
Plaatsing in massieve vloer, afdichting met harde steenwolplaten met coating	23
Inspectie van de klep	25
Bediening en mechanismen	26
Elektrische aansluiting	30
Gewichten	32
Selectiegrafieken	33
Voorbeeld	33
Selectiegegevens	34
Correctiefactor ΔL	34
Bestelvoorbeeld	34
Goedkeuring en certificaten	35

Verklaring van de afkortingen en iconen

Bn (=Wn) = nominale breedte	E.TELE = spanning magneet	Sn = netto doorlaat
Hn = nominale hoogte	E.ALIM = spanning motor	ζ [-] = drukverliescoëfficiënt
Dn = nominale diameter	V = volt	Q = luchtdebiet
E = vlamdichtheid	W = watt	ΔP = statisch drukverlies
I = thermische isolatie	Auto = automatisch	v = aanstroomsnelheid in kanaal
S = rookdichtheid	Télé = afstandsgestuurd	Lwa = A-gewogen geluidsvermogen niveau
Pa = pascal	Pnom = nominaal vermogen	Lw oct = geluidsvermogen per octaafblad
ve = doorvoering in verticale wand	Pmax = maximaal vermogen	dB(A) = A-gewogen decibelwaarde
ho = doorvoering in horizontale vloerplaat	GKB (type A) / GKF (type F): "GKB" wijst op standaard gipskartonplaten (type A volgens EN 520); "GKF" platen bieden een hogere brandweerstand voor gelijke plaatdikten (type F volgens EN 520)	ΔL = correctiefactor
o -> i = vervult de criteria van buiten (o) naar binnen (i)	Cal-Sil = calcium-silicaat	
i <-> o = willekeurige vuurzijde	OP = optie (met het product geleverd)	
V AC = wisselspanning	KIT = kit (los geleverd voor herstelling of upgrade)	
V DC = gelijkspanning	PG = kadertype voor aansluiting op kanaal	

	grote afmetingen		luchtdichtheid volgens EN 1751: klasse B (klasse C in optie)
	geschikt voor inbouwmontage		minimale afstand toegelaten
	afdichting met brandwerende steenwolplaten toegestaan, ook voor asymmetrische openingen		

PRESTATIEVERKLARING

CE_DOP_Rf-t_C1_NL - G-05/2018

1. Unieke identificatiecode van het producttype:		CR2	
2. Beoogde(e) gebruik(en):		Ronde brandklep voor gebruik ter hoogte van een scheidingsconstructie voor het behouden van brandcompartimentering in HVAC-systemen.	
3. Fabrikant:		RF-Technologies NV, Lange Ambachtstraat 40, B-9860 Oosterzele	
4. Systeem voor de beoordeling en verificatie van de prestatiebestendigheid:		Systeem 1	
5. Geharmoniseerde norm / Europees beoordelingsdocument; aangemelde instantie(s) / Europese technische beoordeling, technische beoordelingsinstantie, aangemelde instantie(s); certificaat van prestatiebestendigheid:		EN 15650:2010, BCCA met identificatienummer 0749; BCCA-0749-CPR-BC1-606-0464-15650.01-2517	
6. Aangegeven prestatie(s) volgens EN 15650:2010		(Brandweerstand volgens EN 1366-2 en classificatie volgens EN 13501-3)	
Essentiële kenmerken			
Gamma	Wandtype	Wand	Prestaties
Ø 200-630 mm	Massieve wand	Cellenbeton ≥ 100 mm	1 EI 120 (V _e , i ↔ o) S - (500 Pa)
	Massieve vloer	Cellenbeton ≥ 150 mm	1 EI 90 (V _e , i ↔ o) S - (300 Pa)
	Flexibele wand	Metal stud gipsplatenwand Type A (EN 520) ≥ 100 mm	2 EI 120 (h ₃ , i ↔ o) S - (500 Pa)
		Metal stud gipsplatenwand Type F (EN 520) ≥ 100 mm	2 EI 120 (h ₃ , i ↔ o) S - (300 Pa)
		Metal stud gipsplatenwand Type F (EN 520) ≥ 100 mm	1 EI 60 (V _e , i ↔ o) S - (500 Pa)
		Metal stud gipsplatenwand Type F (EN 520) ≥ 100 mm	1 EI 60 (V _e , i ↔ o) S - (300 Pa)
		Metal stud gipsplatenwand Type F (EN 520) ≥ 100 mm	1 EI 90 (V _e , i ↔ o) S - (500 Pa)
		Metal stud gipsplatenwand Type F (EN 520) ≥ 100 mm	1 EI 90 (V _e , i ↔ o) S - (300 Pa)
		Gipsblokken ≥ 70 mm	1 EI 120 (V _e , i ↔ o) S - (500 Pa)
1	Installatiemethode: ingebouwd, 0-360° Minimumafstand toegestaan met as tot 45°:		Geharmoniseerde norm EN 15650:2010
2	Installatiemethode: ingebouwd, 0-360° Minimumafstand toegestaan.		
Essentiële kenmerken			
Nominale activeringscondities/gevoeligheid:			
Reactievertraging (reactietijd); sluitstijd			
Operationele betrouwbaarheid: cyclische bewegingen			
Duurzaamheid van de reactievertraging:			
Duurzaamheid van operationele betrouwbaarheid:			
Bescherming tegen corrosie volgens EN 60068-2-52			
Luchtdichtheid (lekage over tunnel) volgens EN 1751:			
De prestaties van het hierboven omschreven product zijn conform de aangegeven prestaties. Deze prestatieverklaring wordt in overeenstemming met Verordening (EU) nr. 305/2011 onder de exclusieve verantwoordelijkheid van de hierboven vermelde fabrikant verstrekt.			

Ondertekend voor en namens de fabrikant door:

Frank Verhinden, Product Manager

Oosterzele, 05/2018



Productvoorstelling CR2

Ronde brandklep, verkrijgbaar in de grootste afmetingen (tot een diameter van 630 mm) met een brandweerstand tot 120 minuten. De CR2 klep heeft een vuurvaste tunnel uit gegalvaniseerd staal en het klepblad bestaat uit vochtbestendige en asbestvrije platen.

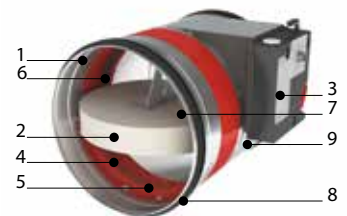
Brandkleppen worden geplaatst waar ventilatiekanalen de compartimentswand/-vloer doorkruisen. Ze zorgen ervoor dat de vuurbestendigheid van de compartimentsgrenzen en de rookdichtheid gewaarborgd blijven en onderscheiden zich door hun brandweerstand, hun aerulische eigenschappen en hun installatiegemak. De kleppen van Rf-Technologies zijn allemaal CE gemarkeerd. Ze kunnen uitgerust worden met verschillende soorten mechanismen volgens de specifieke behoeften van het project en de lokale reglementering.

grote afmetingen



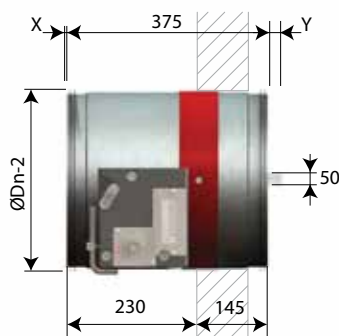
- geschikt voor inbouwmontage
- minimale afstand toegelaten
- geschikt voor plaatsing in massieve wand, massieve vloer, flexibele wand (metal stud gipskarton wand) en gipsblokkenwand
- afdichting met brandwerende steenwolplaten toegestaan, ook voor asymmetrische openingen
- luchtdichtheid volgens EN 1751: klasse B (klasse C in optie)
- getest volgens EN 1366-2 tot 500 Pa
- bedieningsmechanisme volledig buiten de muur
- onderhoudsvrij
- voor binnentoepassingen
- gebruikstemperatuur: max 50°C

1. tunnel in gegalvaniseerd staal
2. klepblad
3. bedieningsmechanisme
4. dichting koude rook
5. aanslag klepblad
6. opzwellende voeg
7. smeltlood
8. rubberen dichtingsring
9. product identificatie



Gamma en afmetingen CR2

Uitsteken klepblad: X = langs de mechanisme zijde, Y = langs de muurzijde



ØDn (mm)	315	355	400	450	500	560	630
x	-	-	-	-	-	15	50
y	24	44	66	91	116	146	181

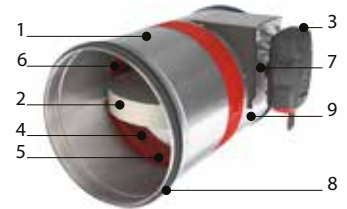
ØDn (mm)	200	250	315	355	400	450	500	560	630
----------	-----	-----	-----	-----	-----	-----	-----	-----	-----

Variant CR2-L500

Variant CR2-L500

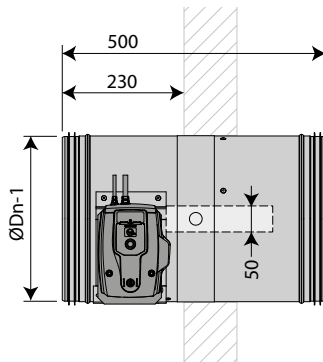
CR2 klep met verlengde tunnel langs de muurzijde om de aansluiting van kanalen bij wanden dikker dan 100 mm te vereenvoudigen.

1. tunnel in gegalvaniseerd staal
2. klepblad
3. bedieningsmechanisme
4. dichting koude rook
5. aanslag klepblad
6. opzwellende voeg
7. smeltlood
8. rubberen dichtingsring
9. product identificatie



Gamma en afmetingen CR2-L500

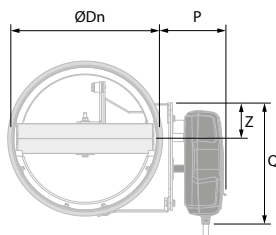
Uitsteken klepblad: X = langs de mechanisme zijde, Y = langs de muurzijde



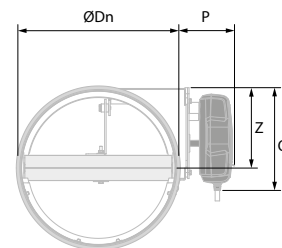
ØDn (mm)	560	630
x	15	50
y	21	56

ØDn (mm)	200	250	315	355	400	450	500	560	630
----------	-----	-----	-----	-----	-----	-----	-----	-----	-----

ØDn < 315 mm












ØDn ≥ 315 mm



	CFTH	ONE	BFL(T)
P	81	105	101
Q	182	199	110
Z	58	60	80

	CFTH	ONE	BFL(T)	BFN(T)
P	85	105	104	104
Q	182	199	110	110
Z	156	157	179	179

Evolutie - kits

	KITS CFTH	Automatisch ontgrendelingsmechanisme CFTH met FCU en zonder FTH 72
	KITS BFL24	Veerteruggangmotor BFL 24V
	KITS BFL24-ST	Veerteruggangmotor BFL 24V met stekkeraansluiting (ST)
	KITS BFLT24	Veerteruggangmotor BFL 24V met thermische zekering (T)
	KITS BFLT24-ST	Veerteruggangmotor BFL 24V met thermische zekering (T) en stekkeraansluiting (ST)
	KITS BFL230	Veerteruggangmotor BFL 230V
	KITS BFLT230	Veerteruggangmotor BFL 230V met thermische zekering (T)
	KITS BFN24	Veerteruggangmotor BFN 24V (BFN kits te gebruiken in plaats van BFL kits voor kleppen geproduceerd vóór 1/7/2015)
	KITS BFN24	Veerteruggangmotor BFN 24V



KITS BFN24-ST

Veerteruggangmotor BFN 24V met stekkeraansluiting (ST)



KITS BFNT24

Veerteruggangmotor BFN 24V met thermische zekering (T)



KITS BFNT24-ST

Veerteruggangmotor BFN 24V met thermische zekering (T) en stekkeraansluiting (ST)



KITS BFN230

Veerteruggangmotor BFN 230V



KITS BFNT230

Veerteruggangmotor BFN 230V met thermische zekering (T)



KITS BF24

Veerteruggangmotor BF 24V (BF kits te gebruiken in plaats van BFN kits voor kleppen geproduceerd vóór 1/7/2015)



KITS ONE T 24 FDCU

Veerteruggangmotor ONE 24V (met smeltlood T) + unipolaire eindeloop- en beginloop-schakelaar



KITS ONE T 24 FDCB

Veerteruggangmotor ONE 24V (met smeltlood T) + bipolaire eindeloop- en beginloop-schakelaar











KITS ONE T 230 FDCU

Veerteruggangmotor ONE 230V (met smeltlood T) + unipolaire eindeloop- en beginloop-schakelaar



KITS ONE T 230 FDCB

Veerteruggangmotor ONE 230V (met smeltlood T) + bipolaire eindeloop- en beginloop-schakelaar

	KITS FDC CFTH	1 Eindeloop- of beginloopschakelaar FCU/DCU/FCB/DCB
	KITS SN2 BFL/BFN	Bipolaire eindeloop- en beginloopschakelaar
	KITS FTH72	Smeltlood FTH 72°C (voor CFTH)
	KITS ZBAT 72	Zwart onderdeel van thermische zekering voor BFLT/BFNT
	FUS72 ONE	Smeltlood 72°C
	MECT	Testkoffer voor bedieningsmechanismen 24/48 V (magneet, motor, eindeloop- en beginloopschakelaars)
	EPP CR2	Kit met 4 afdekplaten (gipsplaten 12.5 mm) voor CR2 in lichte wand.
	INSPECAM	Robuuste digitale endoscoop geschikt voor interne inspectie van brandkleppen via optionele inspectie-openingen. Deze endoscoop beschikt over een 1 m lange sonde (diameter 8,2 mm) voorzien van dimbare LED-verlichting, een afneembaar 4x zoom 3,5" Kleuren LCD-scherm en 3MP camera- en 720P video-opname mogelijkheid.

Opties - bij bestelling



UL	Inspectieopening om de stand en de toestand van de klep visueel met een endoscoop te kunnen vaststellen.
-----------	--



EN1751_C	Luchtdichtheid klasse C (opm: voor CU2 H>600 of B>800 / voor CR2 Ø>315).
-----------------	--

Opslag en behandeling

Aangezien het product een veiligheidselement is, is een bijzondere zorg inzake opslag en behandeling noodzakelijk.

Vermijd:

- schokken en beschadigingen
- contact met water
- vervorming van het product

Het is aangewezen:

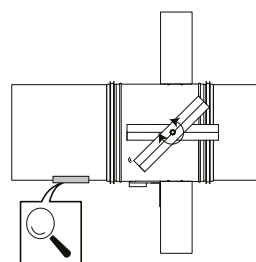
- te lossen in een droge zone
- de klep niet te kantelen om te verplaatsen
- de klep niet te gebruiken als stelling, als werktafel, enz
- kleinere kleppen niet in grotere op te bergen

Plaatsing

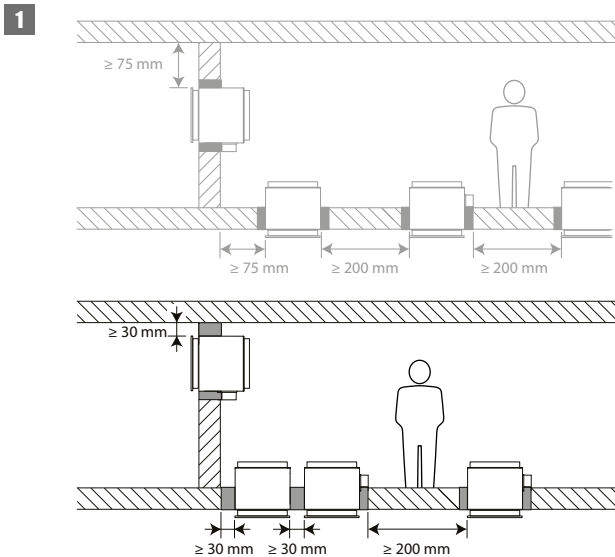
Algemeen

- De plaatsing dient steeds te gebeuren conform het installatievoorschrift geleverd bij het product en het classificatierapport.
- As oriëntatie: zie prestatieverklaring.
- Vermijd obstructie van aansluitende kanalen.
- Inbouw van het product: altijd met gesloten klepblad.
- Kijk na of het klepblad vrij kan bewegen.
- Bij montage dienen de veiligheidsafstanden t.o.v. andere constructie-elementen gerespecteerd te worden. Het bedieningsmechanisme moet ook toegankelijk zijn: voorzie een speling van 200 mm rond de behuizing.
- De klasse van luchtdichtheid blijft behouden indien de installatie van de brandklep gebeurt conform de installatievoorschriften
- Rf-t brandkleppen worden steeds getest in gestandaardiseerde draagconstructies volgens EN 1366-2. De behaalde resultaten gelden voor gelijksoortige draagconstructies met een brandweerstand, dikte en dichtheid gelijk aan of groter dan de draagconstructie van de test.
- De klep moet bereikbaar zijn voor inspectie en onderhoud.
- Minstens 2 visuele controles per jaar zijn aangewezen.

	TEST	
2017	<input checked="" type="checkbox"/>	<input checked="" type="checkbox"/>
2018	<input checked="" type="checkbox"/>	<input checked="" type="checkbox"/>
2019	<input checked="" type="checkbox"/>	<input type="checkbox"/>
2020	<input type="checkbox"/>	<input type="checkbox"/>
2021	<input type="checkbox"/>	<input type="checkbox"/>



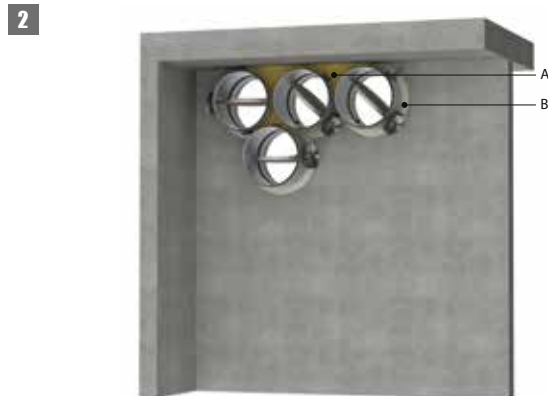
Plaatsing op minimale afstanden van een andere brandklep of van een aanpalende wand/vloer



1. Principe

Volgens de Europese testnorm EN 1366-2 bedraagt de minimaal vereiste afstand tussen 2 brandkleppen 200 mm en tussen een brandklep en een andere (draag)constructie 75 mm. Enkel als de klep op een kortere afstand van andere elementen werd getest, dan mag ze ook zo geplaatst worden. Deze brandklep van Rf-Technologies werd met succes getest en mag geïnstalleerd worden op een kortere afstand dan het door de norm vastgelegde minimum, zowel in verticale wand als in vloer/plafond.

Voor ronde brandkleppen bedraagt de minimale afstand 30 mm.



2. Gecertificeerde oplossing

De gecertificeerde oplossing voor de Rf-t kleppen bestaat uit volgende elementen: A: Universele afdichting voor minimale afstanden; B: Afdichting volgens de reeds bestaande classificaties (zie Prestatieverklaring).

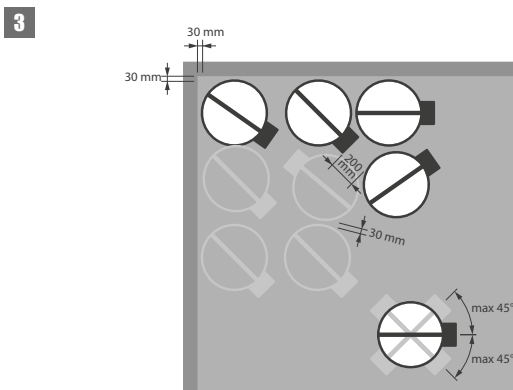
A. Afdichting van de opening aan de zijde met minimale afstanden t.o.v. een constructiedeel: harde steenwolplaten (150 kg/m^3) over een diepte van 400 mm (150 mm aan elke zijde van de wand bij een wanddikte van 100 mm).

De oppervlakte van deze afdichting wordt bepaald tussen de centrale assen van de kleppen.

B. De overige afdichtingen kunnen worden uitgevoerd volgens de bestaande oplossingen (prestatieverklaring).

Deze afdichtingen zijn dus ook van toepassing voor ronde kleppen die dicht bij elkaar worden geplaatst (tussen 30 en 200 mm) maar op meer dan 75 mm afstand van een constructiedeel.

De informatie voor elke combinatie wand / afdichting wordt gedetailleerd in de desbetreffende titel van deze handleiding.



3. Beperkingen

De asrichting van het klepblad is beperkt in een verticale wand: de klep mag geplaatst worden met als horizontaal of tot maximaal 45° .

Er mogen maximaal 3 ronde kleppen naast elkaar op een minimale afstand geïnstalleerd worden, zowel verticaal als horizontaal (met een cluster van maximaal 4 kleppen).

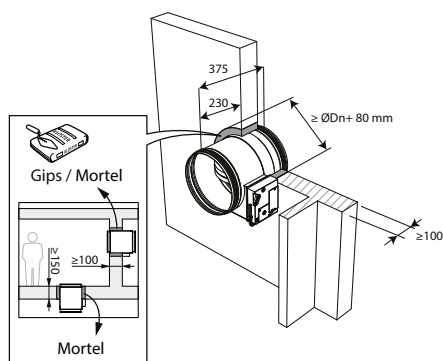
Opmerking: bij het afdichten met brandwerende steenwolplaten is het maximale aantal kleppen ook afhankelijk van de maximale oppervlakte toegestaan voor het geselecteerde afdichtingsmateriaal. Voor deze informatie verwijzen wij u naar de instructies van de fabrikant.

Plaatsing in massieve wand en vloer

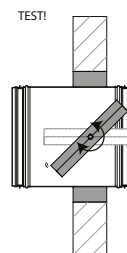
Het product werd getest en goedgekeurd in:

Gamma	Wandtype	Afdichting	Classificatie
Ø 200-630 mm	Massieve wand	Cellenbeton ≥ 100 mm	EI 120 (v_e i \leftrightarrow o) S - (500 Pa)
Ø 200-630 mm	Massieve vloer	Cellenbeton ≥ 150 mm	EI 120 (h_o i \leftrightarrow o) S - (500 Pa)

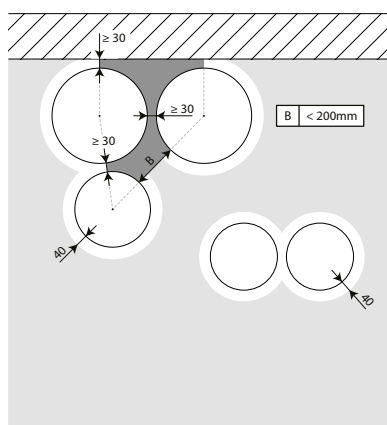
1



2

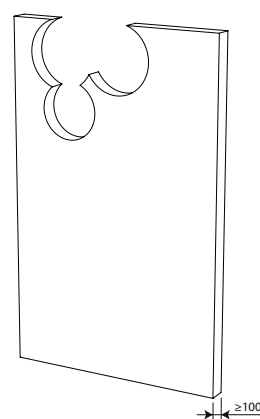


3



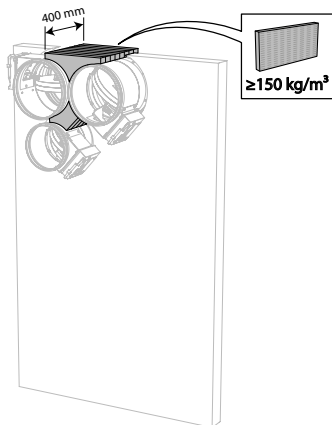
3. De brandkleppen mogen geïnstalleerd worden op een kortere afstand (≥ 30 mm) van een wand of van een andere klep.

4



4. Voorzie in de wand de nodige openingen ($\text{Dn} + 80$ mm).

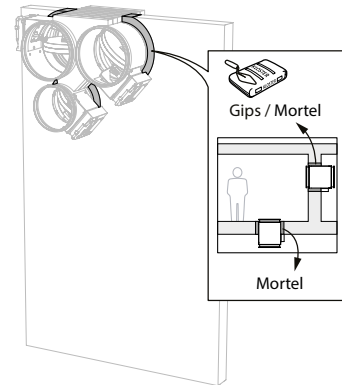
5



5. Installeer de brandkleppen in de opening.
Dicht de opening aan de zijde met minimale afstanden af met harde steenwolplaten (150 kg/m^3) over een diepte van 400 mm (150 mm aan elke zijde van de wand).
De oppervlakte van deze afdichting wordt bepaald tussen de centrale assen van de kleppen.

- ⚠** Opgelet: de opening wordt afgedicht volgens de bestaande classificatie (zie het volgende punt) in het geval dat:
- Twee brandkleppen worden geplaatst op minimale afstand van elkaar, maar op een standaard afstand van de wand/vloer.
 - Één enkele brandklep wordt geplaatst op minimale afstand ($\leq 75 \text{ mm}$) van een wand of vloer.

6



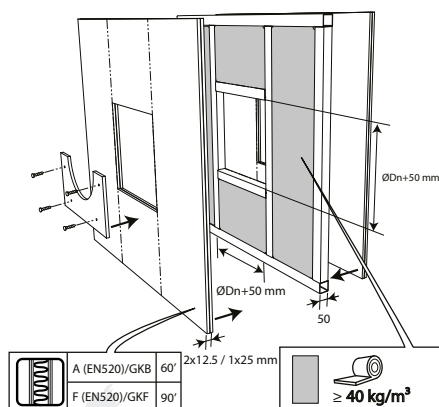
6. Dicht de resterende opening af met standaard mortel of gips (enkel voor verticale wanden).

Plaatsing in flexibele wand (metal stud en gipskartonplaten)

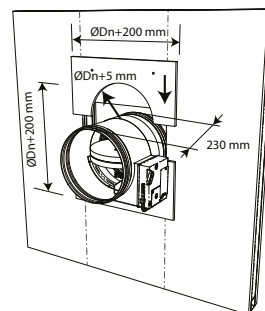
Het product werd getest en goedgekeurd in:

Gamma	Wandtype	Afdichting	Classificatie
Ø 200-630 mm	Flexibele wand	Metal stud gipsplatenwand Type F (EN 520) ≥ 100 mm	EI 90 (v_e i \leftrightarrow o) S - (300 Pa)
Ø 200-630 mm	Flexibele wand	Metal stud gipsplatenwand Type A (EN 520) ≥ 100 mm	EI 60 (v_e i \leftrightarrow o) S - (500 Pa)

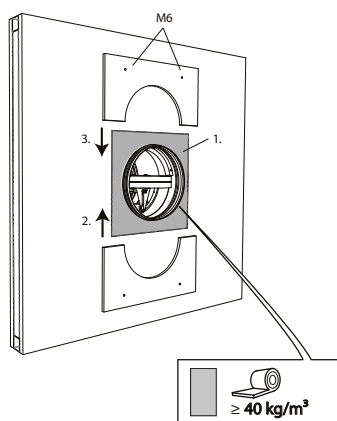
1



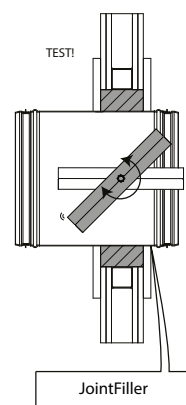
2



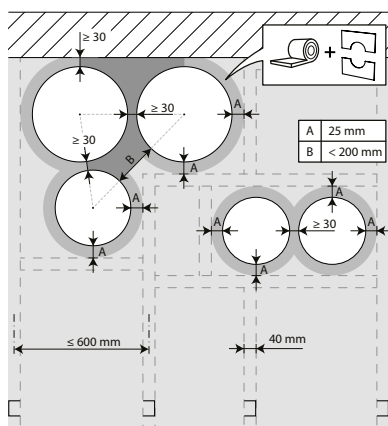
3



4

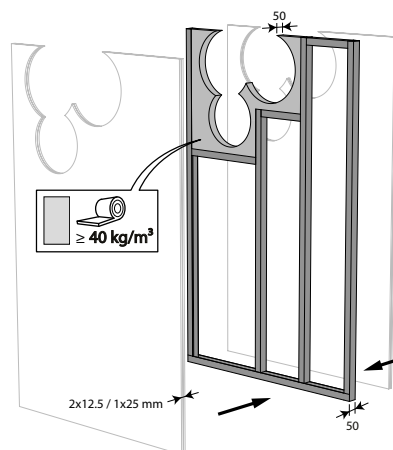


5



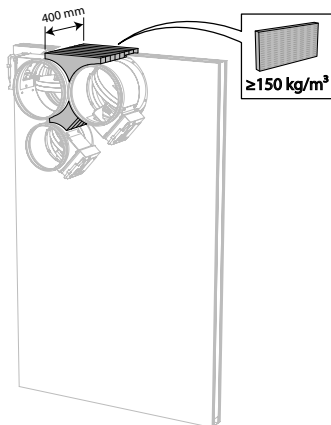
5. De brandkleppen mogen geïnstalleerd worden op een kortere afstand (≥ 30 mm) van een wand of van een andere klep.

6



6. Monteer de lichte wand en voorzie horizontale en verticale studs waar nodig rond de opening. In de opening rond de kleppen ($D_n + 50$ mm) wordt de ruimte tussen de gipskartonnen platen gevuld met steenwol met een minimale dichtheid van 40 kg/m^3 .

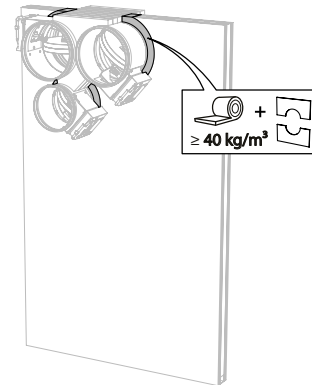
7



7. Installeer de brandkleppen in de opening.
Dicht de opening aan de zijde met minimale afstanden af met harde steenwolplaten (150 kg/m^3) over een diepte van 400 mm (150 mm aan elke zijde van de wand).

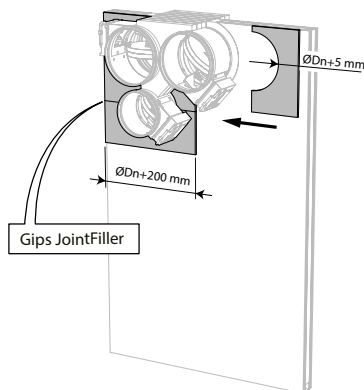
- ⚠ **Opgelet:** de opening wordt afgedicht volgens de bestaande classificatie (zie het volgende punt) in het geval dat:
- Twee brandkleppen worden geplaatst op minimale afstand van elkaar, maar op een standaard afstand van de wand/vloer.
 - Één enkele brandklep wordt geplaatst op minimale afstand ($\leq 75 \text{ mm}$) van een wand of vloer.

8



8. Dicht de resterende opening af met standaard steenwol met een minimale dichtheid van 40 kg/m^3 over de hele wanddikte.

9



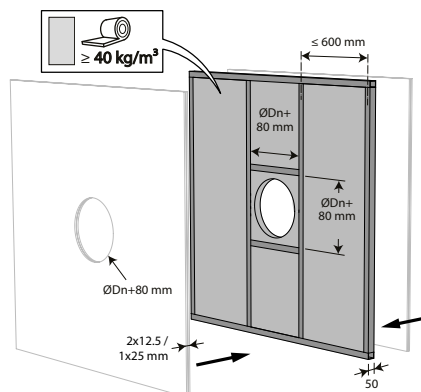
9. Werk af met afdekplaatjes aan de 2 zijden van de wand.
Voeg de openingen tussen de afdekplaatjes en tussen afdekplaten en gipskartonnen platen met jointfiller.

Plaatsing in flexibele wand (metal stud en gipskartonplaten), afdichting met gips

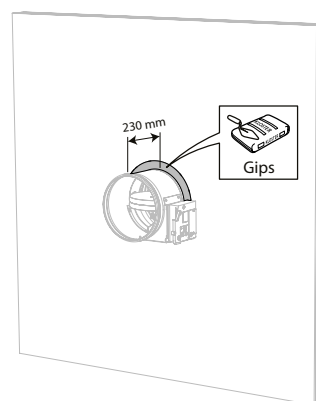
Het product werd getest en goedgekeurd in:

Gamma	Wandtype	Afdichting	Classificatie
Ø 200-630 mm	Flexibele wand	Metal stud gipsplatenwand Type A (EN 520) ≥ 100 mm	EI 60 (v_e i \leftrightarrow o) S - (500 Pa)
Ø 200-630 mm	Flexibele wand	Metal stud gipsplatenwand Type F (EN 520) ≥ 100 mm	EI 120 (v_e i \leftrightarrow o) S - (500 Pa)

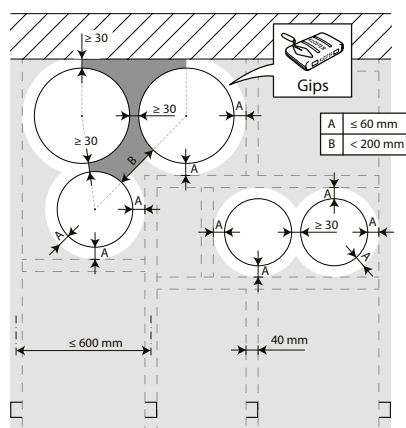
1



2

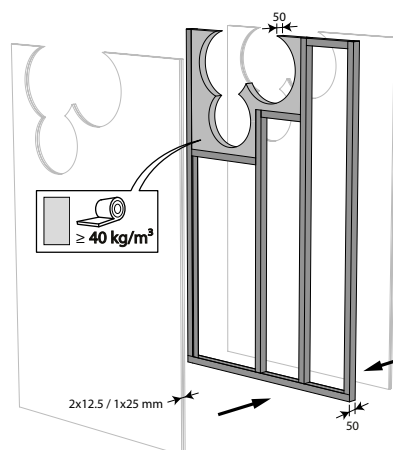


3



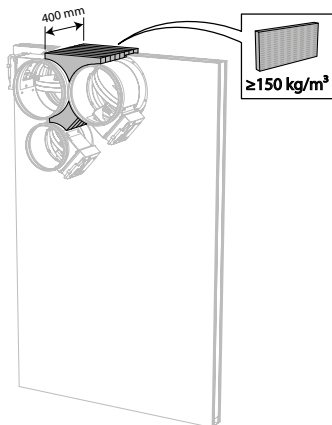
3. De brandkleppen mogen geïnstalleerd worden op een kortere afstand (≥ 30 mm) van een wand of van een andere klep.

4



4. Monteer de lichte wand en voorzie horizontale en verticale studs waar nodig rond de opening. In de opening rond de kleppen wordt de ruimte tussen de gipskartonnen platen deels (tot $Dn + 40$ mm) gevuld met steenwol met een minimale dichtheid van 40 kg/m^3 .

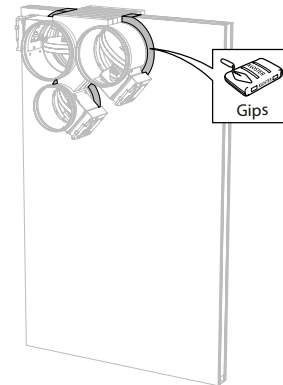
5



5. Installeer de brandkleppen in de opening.
Dicht de opening aan de zijde met minimale afstanden af met harde steenwolplaten (150 kg/m^3) over een diepte van 400 mm (150 mm aan elke zijde van de wand).
De oppervlakte van deze afdichting wordt bepaald tussen de centrale assen van de kleppen.

- ⚠** Opgelet: de opening wordt afgedicht volgens de bestaande classificatie (zie het volgende punt) in het geval dat:
- Twee brandkleppen worden geplaatst op minimale afstand van elkaar, maar op een standaard afstand van de wand/vloer.
 - Één enkele brandklep wordt geplaatst op minimale afstand ($\leq 75 \text{ mm}$) van een wand of vloer.

6



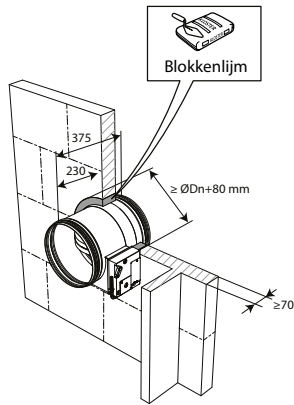
6. Dicht de resterende opening (40 mm) af met standaard gips over de hele wanddikte.

Plaatsing in gipsblokkenwand

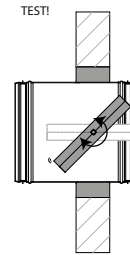
Het product werd getest en goedgekeurd in:

Gamma	Wandtype	Afdichting	Classificatie
Ø 200-630 mm	Flexibele wand	Gipsblokken ≥ 70 mm	El 120 (V _e i ↔ o) S - (500 Pa)

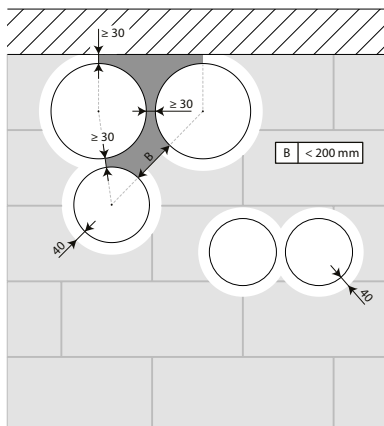
1



2

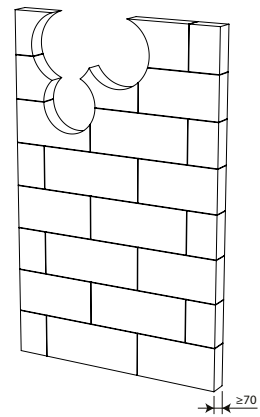


3



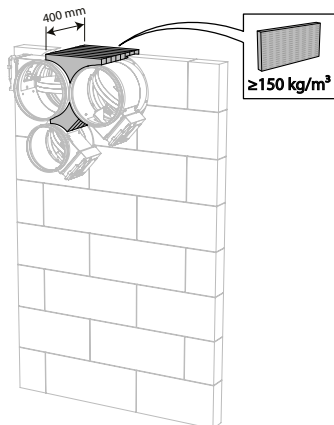
3. De brandkleppen mogen geïnstalleerd worden op een kortere afstand van een wand of van een andere klep.

4



4. Voorzie in de wand de nodige openingen (Dn + 80 mm).

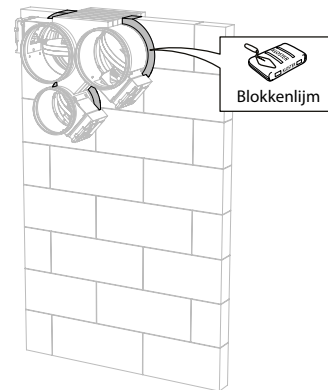
5



5. Installeer de brandkleppen in de opening.
Dicht de opening aan de zijde met minimale afstanden af met harde steenwolplaten (150 kg/m^3) over een diepte van 400 mm (150 mm aan elke zijde van de wand).
De oppervlakte van deze afdichting wordt bepaald tussen de centrale assen van de kleppen.

- ⚠** Opgelet: de opening wordt afgedicht volgens de bestaande classificatie (zie het volgende punt) in het geval dat:
- Twee brandkleppen worden geplaatst op minimale afstand van elkaar, maar op een standaard afstand van de wand/vloer.
 - Één enkele brandklep wordt geplaatst op minimale afstand ($\leq 75 \text{ mm}$) van een wand of vloer.

6

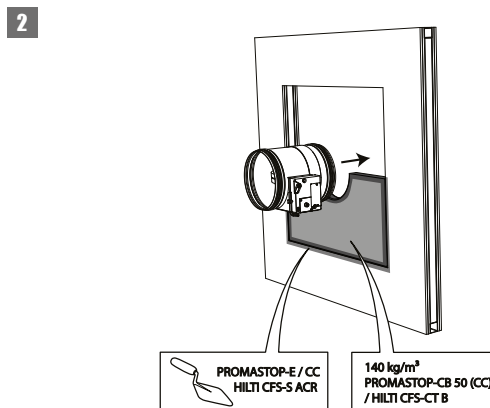
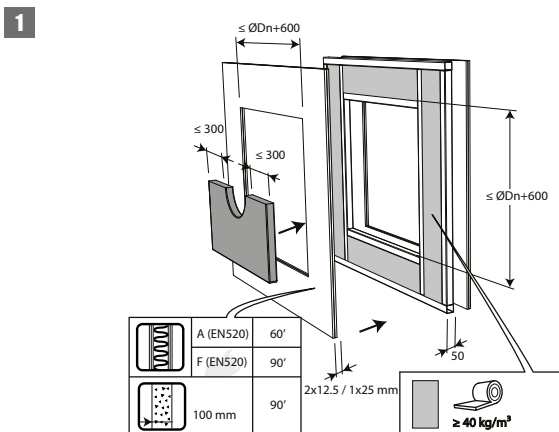


6. Dicht de resterende opening (40 mm) af met blokkenlijm over de hele wanddikte.

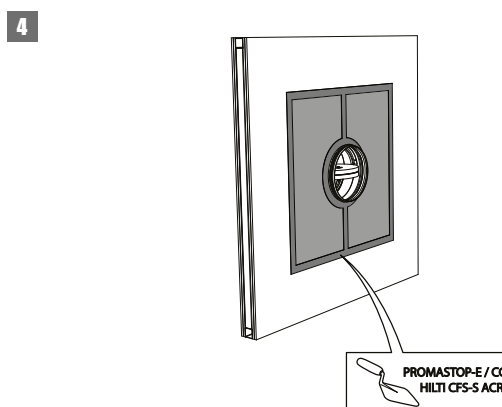
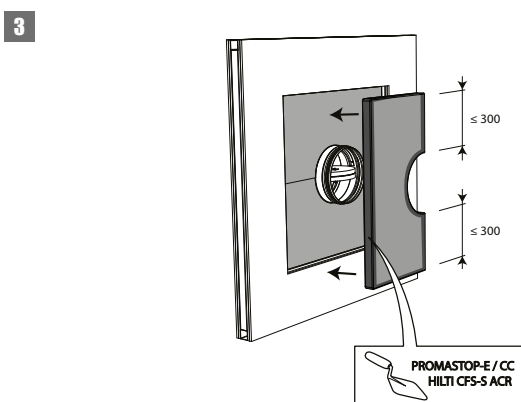
Plaatsing in flexibele en massieve wand, afdichting met harde steenwolplaten met coating

Het product werd getest en goedgekeurd in:

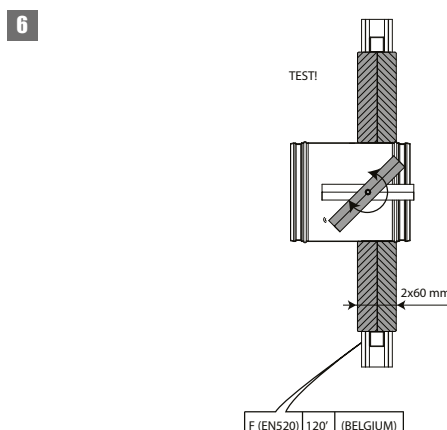
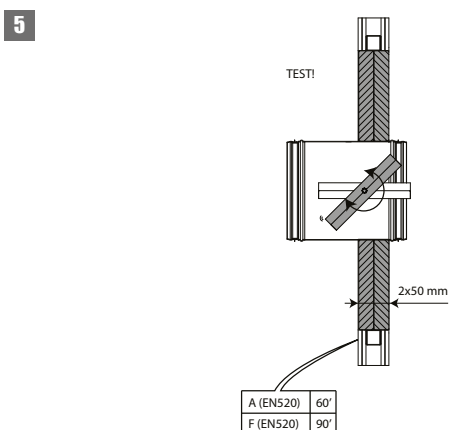
Gamma	Wandtype	Afdichting	Classificatie
Ø 200-630 mm	Massieve wand	Cellenbeton ≥ 100 mm	Gecoate steenwol + coating ≥ 140 kg/m ³ EI 90 (v _e i ↔ o) S - (300 Pa)
Ø 200-630 mm	Flexibele wand	Metal stud gipsplatenwand Type A (EN 520) ≥ 100 mm	Gecoate steenwol + coating ≥ 140 kg/m ³ EI 60 (v _e i ↔ o) S - (300 Pa)
Ø 200-630 mm	Flexibele wand	Metal stud gipsplatenwand Type F (EN 520) ≥ 100 mm	Gecoate steenwol + coating ≥ 140 kg/m ³ EI 90 (v _e i ↔ o) S - (300 Pa)



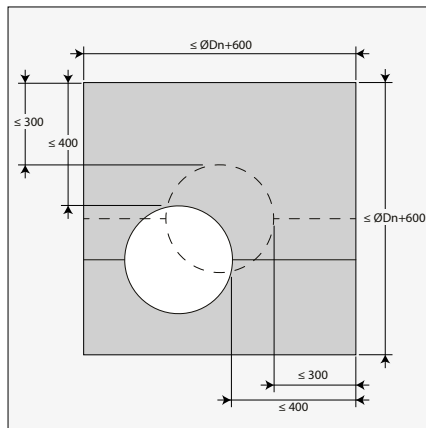
1. De opening rond de klep wordt afdicht met 2 harde steenwolplaten van 50 mm die eenzijdig voorzien zijn van 1 mm brandwerende coating (type PROMASTOP-CB 50 / PROMASTOP-CB/CC 50 / HILTI CFS-CT B).



3. Deze platen moeten geschrakt geplaatst worden en de voegen moeten rondom rond bedekt worden met vulpasta (type PROMASTOP-E / PROMASTOP-CC / HILTI CFS-S-ACR).

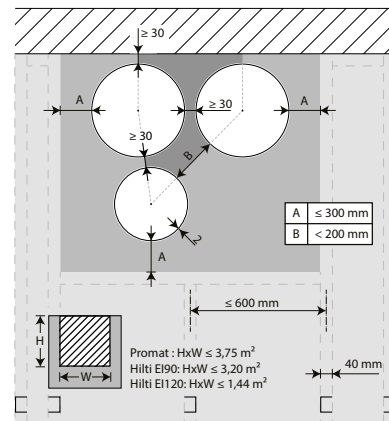


7



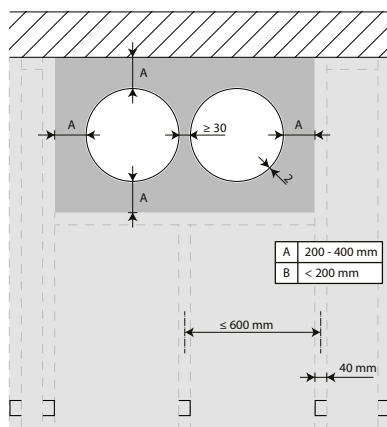
7. De brandklep moet niet centraal in de opening (met maximale afmetingen brandklep + 600 mm) geplaatst worden. De afstand tussen de brandklep en de rand van de opening is maximaal 400 mm.

8

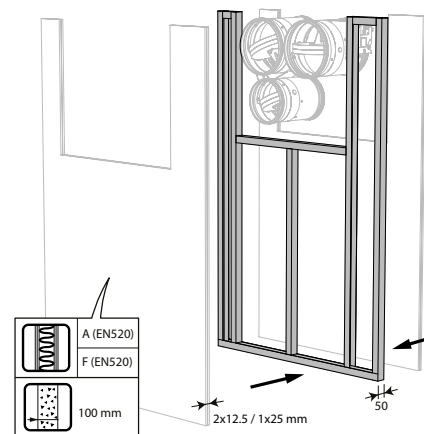


8. De brandkleppen mogen geïnstalleerd worden op een kortere afstand (≥ 30 mm) van een wand of van een andere klep.

9

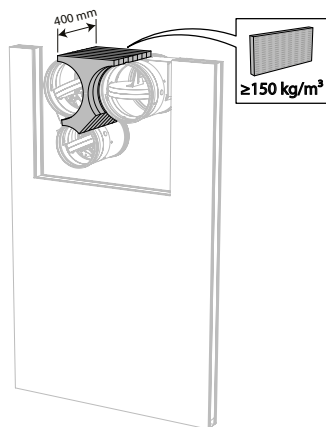


10



10. Monteer de lichte wand en voorzie horizontale en verticale studs waar nodig rond de opening. Installeer de brandkleppen in de opening.

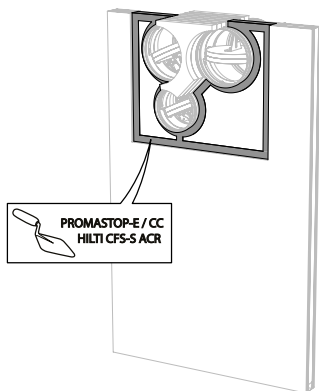
11



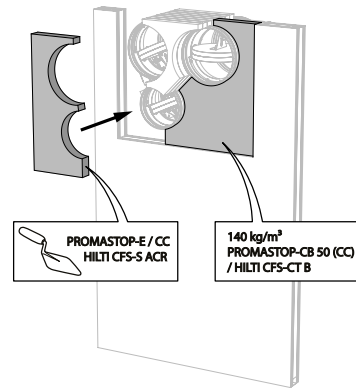
11. Dicht de opening aan de zijde met minimale afstanden af met harde steenwolplaten (150 kg/m^3) over een diepte van 400 mm (150 mm aan elke zijde van de wand).

- ⚠ **Opgelet:** de opening wordt afgedicht volgens de bestaande classificatie (zie het volgende punt) in het geval dat:
- Twee brandkleppen worden geplaatst op minimale afstand van elkaar, maar op een standaard afstand van de wand/vloer.
 - Één enkele brandklep wordt geplaatst op minimale afstand ($\leq 75 \text{ mm}$) van een wand of vloer.

13



12



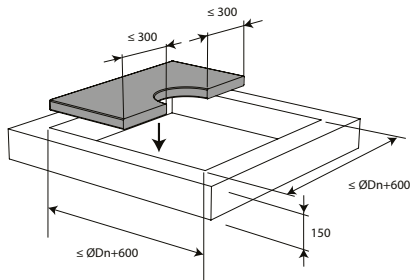
12. Dicht de resterende opening af met 2 lagen gecoate harde steenwolplaten van 50 mm (zie hierboven).

Plaatsing in massieve vloer, afdichting met harde steenwolplaten met coating

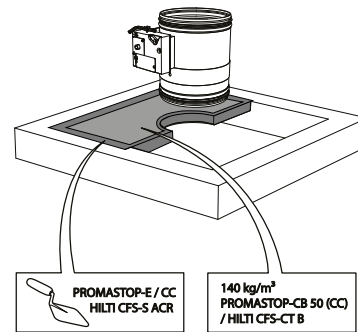
Het product werd getest en goedgekeurd in:

Gamma	Wandtype	Afdichting	Classificatie
Ø 200-630 mm	Massieve vloer	Cellenbeton ≥ 150 mm	Gecoate steenwol + coating ≥ 140 kg/m ³ El 120 (h _o i ↔ o) S - (300 Pa)

1

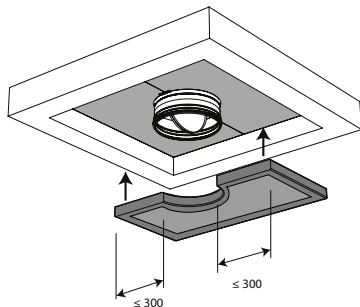


2

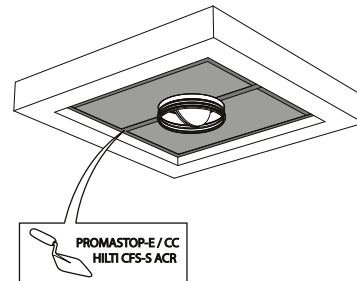


1. De opening rond de klep wordt afgedicht met 2 harde steenwolplaten van 50 mm die eenzijdig voorzien zijn van 1 mm brandwerende coating (type PROMASTOP-CB 50 / PROMASTOP-CB/CC 50 / HILTI CFS-CT B).

3

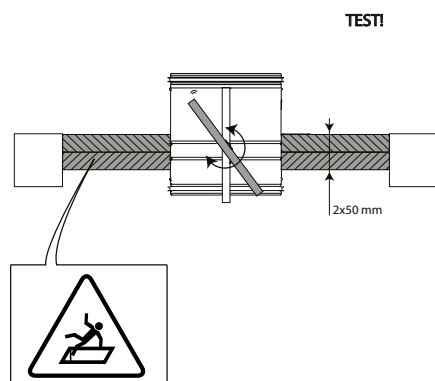


4

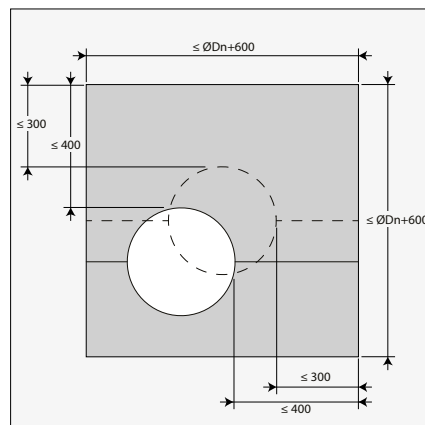


3. Deze platen moeten geschrinkt geplaatst worden en de voegen moeten rondom rond bedekt worden met vulpasta (type PROMASTOP-E / PROMASTOP-CC / HILTI CFS-S-ACR).

5

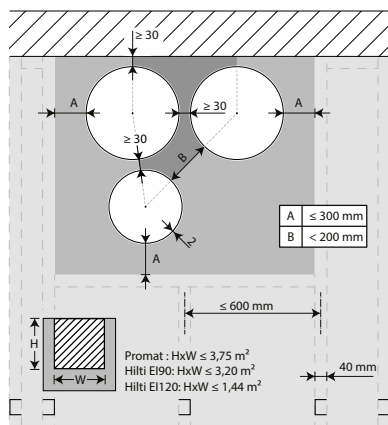


6



6. De brandklep moet niet centraal in de opening (met maximale afmetingen brandklep + 600 mm) geplaatst worden. De afstand tussen de brandklep en de rand van de opening is maximaal 400 mm.

7

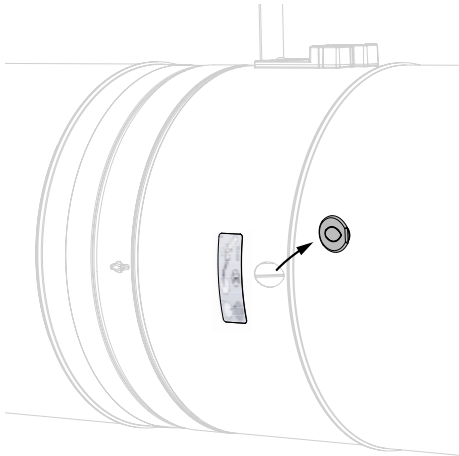


7. De brandkleppen mogen geïnstalleerd worden op een kortere afstand (≥ 30 mm) van een wand of van een andere klep.

Zie uitleg onder 'Plaatsing in flexibele en massieve wand, afdichting met harde steenwolplaten met coating'

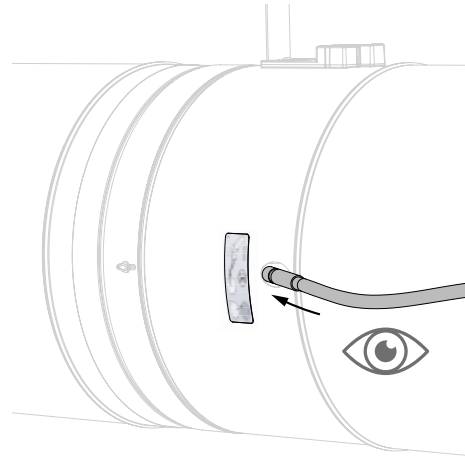
Inspectie van de klep

1



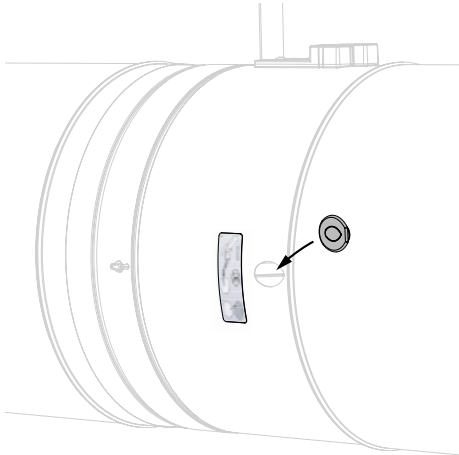
1. Verwijder het luchtdichte afsluitstuk van de klep.

2



2. Breng de endoscoop camera (bijvoorbeeld Inspecam Rf-t) in de opening en controleer de binnenzijde van de klep.

3



3. Plaats na inspectie het afsluitstuk correct terug op zijn plaats. De juiste positie is belangrijk voor het behoud van de luchtdichtheid van de klep.

Onderhoud

- Geen specifiek onderhoud vereist.
- Minstens 2 visuele controles per jaar zijn aangewezen.
- Verwijder stof en ander vuil voor het in werking stellen van het product.
- Respecteer de lokale regels betreffende onderhoud (bijv. NF S 61-933) en EN13306.
- Lees de onderhoudsvorschriften op onze website: https://www.rft.be/assets/PIM/DOCUMENTS/BROCHURE%20KITS/BRO_K139_MAINTENANCE_C.pdf
- Gebruik de klep bij maximaal 95% luchtvochtigheid, niet condenserend.
- Het reinigen van de brandklep kan met een droge of licht vochtige doek plaatsvinden. Het gebruik van schurende of mechanische (borstel) reinigingsmiddelen is niet toegestaan.

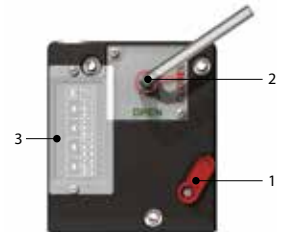
Bediening en mechanismen



CFTH Smeltloodmechanisme

Het automatische ontgrendelmechanisme CFTH ontgrendelt het klepblad van de brandklep indien de temperatuur in het kanaal 72°C overschrijdt. De klep kan ook manueel ontgrendeld en herwapend worden.

1. ontgrendelingsknop
2. herwapeningshendel
3. kabelingang



Opties - bij bestelling

FCU	Unipolaire eindeloopschakelaar
FDCU	Unipolaire begin- en eindeloopschakelaar
FDCB	Bipolaire begin- en eindeloopschakelaar

Ontgrendeling

- **manuele ontgrendeling:** via ontgrendelingsknop (1).
- **automatische ontgrendeling:** door het doorsmelten van het smeltlood bij 72°C.
- **afstandgestuurde ontgrendeling:** n.v.t.

Herwapening

- **manuele herwapening:** gebruik de meegeleverde inbusleutel en draai in uurwijzerzin (2).
- **gemotoriseerde herwapening:** n.v.t.

Opgelet:

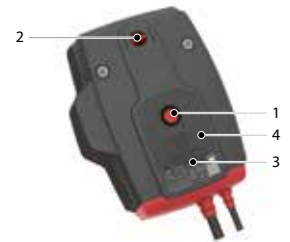
- ⚠ Het mechanisme mag nooit alleen getest worden, zonder op de klep gemonteerd te zijn. Een dergelijke test kan het mechanisme beschadigen en de operator kwetsen.



ONE Op afstand bediende veerteruggangmotor

De veerteruggangmotor ONE is speciaal ontwikkeld om Rf-t brandkleppen van alle afmetingen eenvoudig automatisch en vanop afstand te bedienen. De ONE bestaat in 5 uitvoeringen, namelijk 24 of 230 volt, met FDCU of FDCB schakelaars; en 24 volt FDCU met stekkeraansluiting (ST).

1. ontgrendelingsknop
2. indicator klepbladpositie
3. LED
4. batterij compartiment voor herwapening
5. stekkeraansluiting (ST)



Opties - bij bestelling

IXI-R1	Universele veldcontroller (Modbus, BACnet of analoge aansluiting), voormonteed op de klep.
IXI-R2-24	Universele veldcontroller (Modbus, BACnet), voormonteed op de klep, met aansluiting voor een 2de brandklep.
IXI-R2-230	Universele veldcontroller (Modbus, BACnet), voormonteed op de klep, met aansluiting voor een 2de brandklep.

Ontgrendeling

- **manuele ontgrendeling:** druk 1x kort op de knop (1).
- **automatische ontgrendeling:** zodra de reactietemperatuur van het smeltlood (72°C) bereikt is.
- **afstandgestuurde ontgrendeling:** door het onderbreken van de voedingsspanning.

Herwapening

- **manuele herwapening:** open het batterij compartiment (4) en druk een 9V batterij tegen de contactveren. Houd deze op positie tot de LED (3) continu oplicht. Controleer op de indicator (2) of het klepblad in open stand staat. Verwijder de batterij, de LED dooft uit. Sluit het batterij compartiment.
- **gemotoriseerde herwapening:** schakel de voedingsspanning minstens 5 sec uit. Voed de ONE (respecteer de aangegeven spanning) min 75 sec. De beweging van de ONE stopt automatisch bij het bereiken van de eindeloop (klep open).

Opgelet:

- ▲ Als de LED (3) snel knippert (3x/sec), dan dient een nieuwe batterij gebruikt te worden (batterij is leeg).
- ▲ Een traag knipperende LED (3) (1x/sec), betekent dat de wapening bezig is.
- ▲ Een continu oplichtende LED (3), betekent dat de wapening voltooid is en spanning aanwezig is.
- ▲ Wanneer de ONE voedingsspanning detecteert op de voedingskabel, volstaat het om de batterij korte tijd aan te leggen om het wapenen te starten.
- ▲ De voedingskabel van deze motor kan niet afzonderlijk worden vervangen. Als de kabel beschadigd is, moet het gehele toestel worden vervangen.
- ▲ De behuizing van het mechanisme bevat een temperatuursensor. Wanneer de temperatuur in de behuizing 72°C bereikt, wordt het mechanisme ontgrendeld. De LED knippert 2 keer per seconde. Wanneer de temperatuur terug onder 72°C gaat, kan het mechanisme enkel terug gemotoriseerd gewapend worden, wanneer er eerst een manuele herwapening (met batterij) gebeurt.
- ▲ De eindeloopschakelaars hebben na bediening 1 sec. nodig om een stabiele positie aan te nemen.
- ▲ Zorg ervoor dat de thermische zekering in de veerteruggangmotor aanwezig is. De veerteruggangmotor werkt mogelijk niet correct als dit niet het geval is.

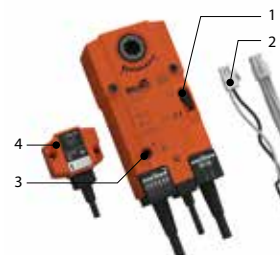
	prod. < 1/7/2015				prod. ≥ 1/7/2015			
	CR60(1s) CR120	CU-LT CU-LT-1s	CR2≤400 CU2≤1200	CR2>400 CU2>1200	CR60(1s) CR120(1s)	CU-LT CU-LT-1s	CR2≤400 CU2≤1200	CR2>400 CU2>1200
Kit ONE	●	●	●		●	●	●	●



BFL(T) Op afstand bediende veerteruggangmotor

De veerteruggangmotor BFL(T) is speciaal ontworpen om brandkleppen vanop afstand te bedienen. De BFL(T) variëte is bestemd voor brandkleppen met kleinere afmetingen ($\varnothing \leq 400$ mm of $B+H \leq 1200$ mm/1400 mm voor CU-LT, CU-LT-1s).

1. vergrendelknop
2. stekkeraansluiting (ST)
3. toegang voor manuele herwapening
4. thermo-elektrische zekering (T)



Opties - bij bestelling

SN2 BFL/BFN	Bipolaire eindeloop- en beginloopschakelaar
IXI-R1	Universele veldcontroller (Modbus, BACnet of analoge aansluiting), voormonteerd op de klep.
IXI-R2-24	Universele veldcontroller (Modbus, BACnet), voormonteerd op de klep, met aansluiting voor een 2de brandklep.
IXI-R2-230	Universele veldcontroller (Modbus, BACnet), voormonteerd op de klep, met aansluiting voor een 2de brandklep.

Ontgrendeling

- **manuele ontgrendeling:** zet de vergrendelknop in "unlock" positie. (Indien type BFLT: de ontgrendeling kan ook gebeuren door op de knop "test" van de sonde te drukken).
- **automatische ontgrendeling:** zodra de reactietemperatuur (72°C) van de thermische zekering bereikt is (type BFLT).
- **afstandgestuurde ontgrendeling:** door het onderbreken van de voedingsspanning.

Opgelet:

- ⚠ De thermo-elektrische zekering zal de klep niet in veiligheidspositie brengen als de motor niet onder spanning staat.

Herwapening

- **manuele herwapening:** meegeleverde hendel in tegenwijzerzin draaien. Om de motor te blokkeren de vergrendelknop naar links schuiven en de hendel loslaten.
- **gemotoriseerde herwapening:** schakel de voedingsspanning minstens 10 sec. uit. Voed de servomotor (respecteer de aangegeven spanning) min. 75 sec. De beweging van de motor stopt automatisch bij het bereiken van de eindeloop (klep open) - het duurt ongeveer 60 sec. om de klep te wapenen - of bij het onderbreken van de voeding.

Opgelet:

- ⚠ Geen schroefmachines gebruiken.
- ⚠ Stop de handeling zodra de motor volledig herwapend is (einde slag).

	prod. < 1/7/2015				prod. \geq 1/7/2015			
	CR60(1s) CR120	CU-LT CU-LT-1s	CR2 \leq 400 CU2 \leq 1200	CR2>400 CU2>1200	CR60(1s) CR120 (1s)	CU-LT CU-LT-1s	CR2 \leq 400 CU2 \leq 1200	CR2>400 CU2>1200
Kit BFL					●	●	●	
Kit BFN	●	●	●					●
Kit BF				●				



BFN(T) Op afstand bediende veerteruggangmotor

De veerteruggangmotor BFN(T) is speciaal ontworpen om brandkleppen vanop afstand te bedienen. De BFN(T) variëte is bestemd voor brandkleppen met grote afmetingen ($\varnothing > 400$ mm (CR2) of B+H > 1200 mm (CU2, CA2, CU2-15, CU4)) of voor kleppen CU-LT(-1s), CR60, CR120 met productie datum van voor 1 juli 2015.

1. vergrendelknop
2. stekkeraansluiting (ST)
3. toegang voor manuele herwapening
4. thermo-elektrische zekering (T)



Opties - bij bestelling

SN2 BFL/BFN	Bipolaire eindeloop- en beginloopschakelaar
IXI-R1	Universele veldcontroller (Modbus, BACnet of analoge aansluiting), voormonteerd op de klep.
IXI-R2-24	Universele veldcontroller (Modbus, BACnet), voormonteerd op de klep, met aansluiting voor een 2de brandklep.
IXI-R2-230	Universele veldcontroller (Modbus, BACnet), voormonteerd op de klep, met aansluiting voor een 2de brandklep.

Ontgrendeling

- **manuele ontgrendeling:** zet de vergrendelknop in "unlock" positie. (Indien type BFNT: de ontgrendeling kan ook gebeuren door op de knop "test" van de sonde te drukken).
- **automatische ontgrendeling:** zodra de reactietemperatuur (72°C) van de thermische zekering bereikt is (type BFNT).
- **afstandgestuurde ontgrendeling:** door het onderbreken van de voedingsspanning.

Opgelet:

- ▲ De thermo-elektrische zekering zal de klep niet in veiligheidspositie brengen als de motor niet onder spanning staat.

Herwapening

- **manuele herwapening:** meegeleverde hendel in tegenwijzerzin draaien. Om de motor te blokkeren de vergrendelknop naar links schuiven en de hendel loslaten.
- **gemotoriseerde herwapening:** schakel de voedingsspanning minstens 10 sec. uit. Voed de servomotor (respecteer de aangegeven spanning) min. 75 sec. De beweging van de motor stopt automatisch bij het bereiken van de eindeloop (klep open) - het duurt ongeveer 60 sec. om de klep te wapenen - of bij het onderbreken van de voeding.

Opgelet:

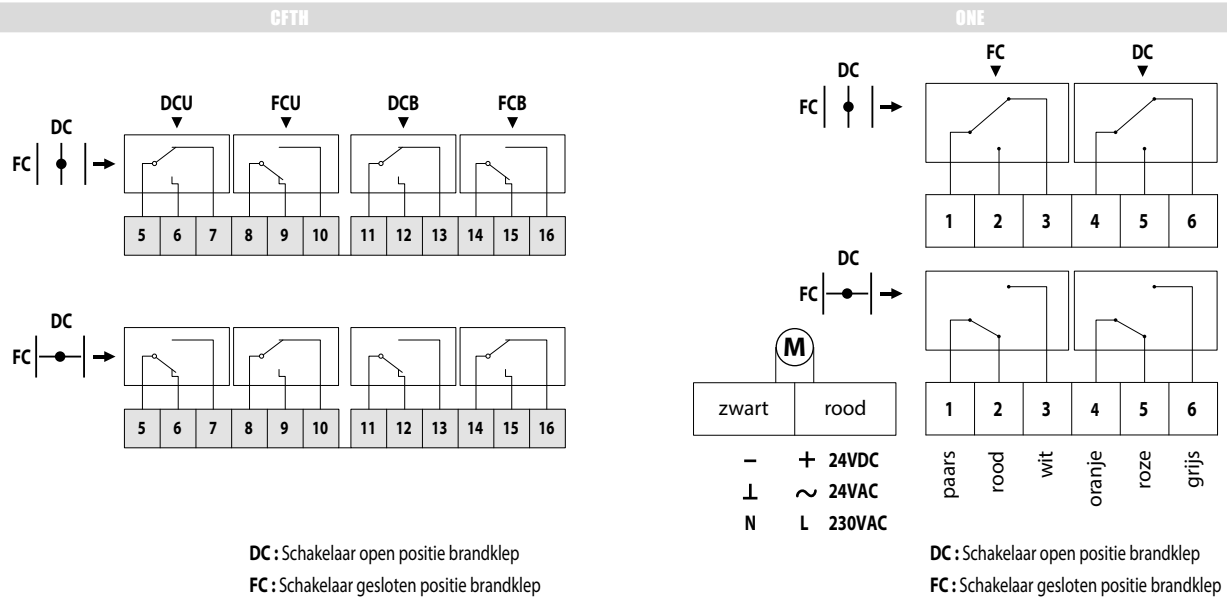
- ▲ Geen schroefmachines gebruiken.
- ▲ Stop de handeling zodra de motor volledig herwapend is (einde slag).

Opgelet:

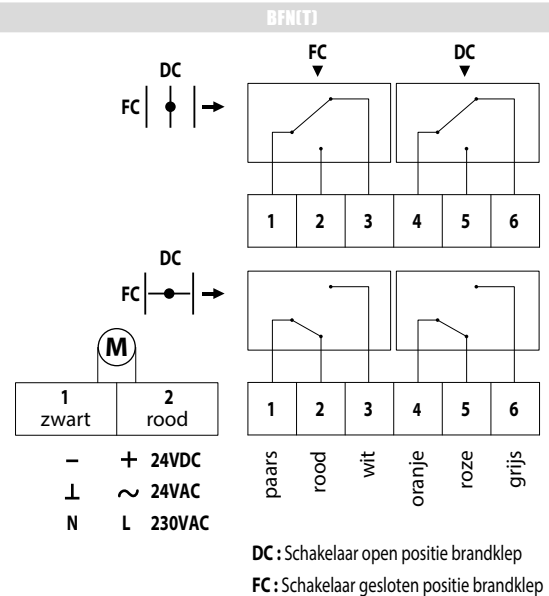
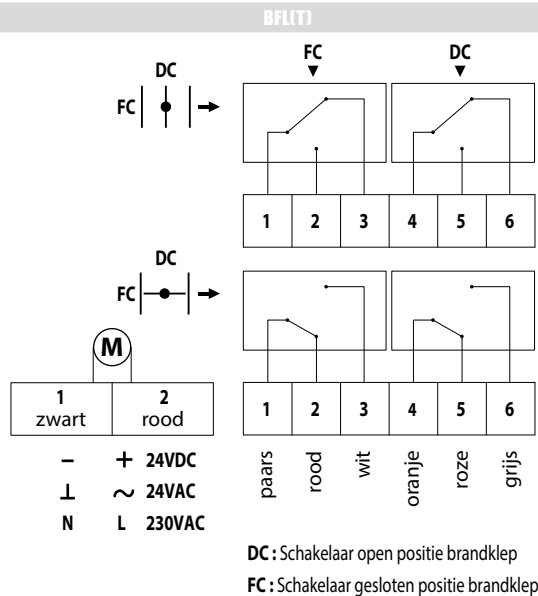
- ▲ Het mechanisme mag nooit alleen getest worden, zonder op de klep gemonteerd te zijn. Een dergelijke test kan het mechanisme beschadigen en de operator kwetsen.

	prod. < 1/7/2015				prod. ≥ 1/7/2015			
	CR60(1s) CR120	CU-LT CU-LT-1s	CR2≤400 CU2≤1200	CR2>400 CU2>1200	CR60(1s) CR120 (1s)	CU-LT CU-LT-1s	CR2≤400 CU2≤1200	CR2>400 CU2>1200
Kit BFL					●	●	●	
Kit BFN	●	●	●					●
Kit BF				●				

Elektrische aansluiting



MEC	Nominale spanning motor	Nominale spanning magneet	Vermogen (in rust)	Vermogen (in gebruik)	Positieschakelaars standaard
CFTH	n.v.t.	n.v.t.	n.v.t.	n.v.t.	1mA...6A, DC 5V...AC 250V
ONE T 24 FDCU	24 V AC/DC (-10/+20%)	n.v.t.	0,28W	4,2W	1mA...1A 60V
ONE T 24 FDCB	24 V AC/DC (-10/+20%)	n.v.t.	0,28W	4,2W	1mA...1A 60V
ONE T 230 FDCU	230 V AC (-15/+15%)	n.v.t.	0,57W	4,2W	1mA...1A 60V
ONE T 230 FDCB	230 V AC (-15/+15%)	n.v.t.	0,57W	4,2W	1mA...1A 60V
ONE T 24 FDCU ST	24 V AC/DC (-10/+20%)	n.v.t.	0,28W	4,2W	1mA...1A 60V
BFL24	24 V AC/DC	n.v.t.	0,7W	2,5W	1mA...3A, AC 250V
BFL24-ST	24 V AC/DC	n.v.t.	0,7W	2,5W	1mA...3A, AC 250V
BFLT24	24 V AC/DC	n.v.t.	0,8W	2,5W	1mA...3A, AC 250V
BFLT24-ST	24 V AC/DC	n.v.t.	0,8W	2,5W	1mA...3A, AC 250V
BFL230	230 V AC	n.v.t.	1,1W	3,5W	1mA...3A, AC 250V
BFLT230	230 V AC	n.v.t.	1,4W	4W	1mA...3A, AC 250V
BFN24	24 V AC/DC	n.v.t.	1W	4W	1mA...3A, AC 250V
BFN24-ST	24 V AC/DC	n.v.t.	1W	4W	1mA...3A, AC 250V
BFNT24	24 V AC/DC	n.v.t.	1,1W	4W	1mA...3A, AC 250V
BFNT24-ST	24 V AC/DC	n.v.t.	1,1W	4W	1mA...3A, AC 250V
BFN230	230 V AC	n.v.t.	1,5W	5W	1mA...3A, AC 250V
BFNT230	230 V AC	n.v.t.	1,8W	5,5W	1mA...3A, AC 250V



Wapeningstijd motor	Looptijd veer	Akoestisch vermogen motor	Akoestisch vermogen veer	Kabel voeding / controle	Kabel schakelaar	Beschermingsklasse
n.v.t.	1 s	n.v.t.	n.v.t.			IP 42
< 75 s (bekabeld) / < 85 s (batterij)	< 30 s	< 58 dB (A)	< 60 dB (A)	1 m, 2 x 0,75 mm ²	1 m, 6 x 0,75 mm ²	IP 54
< 75 s (bekabeld) / < 85 s (batterij)	< 30 s	< 58 dB (A)	< 60 dB (A)	1 m, 2 x 0,75 mm ²	(2x) 1 m, 6 x 0,75 mm ²	IP 54
< 75 s (bekabeld) / < 85 s (batterij)	< 30 s	< 58 dB (A)	< 60 dB (A)	1 m, 2 x 0,75 mm ²	1 m, 6 x 0,75 mm ²	IP 54
< 75 s (bekabeld) / < 85 s (batterij)	< 30 s	< 58 dB (A)	< 60 dB (A)	1 m, 2 x 0,75 mm ²	(2x) 1 m, 6 x 0,75 mm ²	IP 54
< 75 s (bekabeld) / < 85 s (batterij)	< 30 s	< 58 dB (A)	< 60 dB (A)	1 m, 2 x 0,75 mm ²	1 m, 6 x 0,75 mm ²	IP 54
< 60 s	20 s	< 43 dB (A)	< 62 dB (A)	1 m, 2 x 0,34 mm ² (halogeenvrij)	1 m, 6 x 0,75 mm ² (halogeenvrij)	IP 54
< 60 s	20 s	< 43 dB (A)	< 62 dB (A)	1 m, 2 x 0,75 mm ² (halogeenvrij)	1 m, 6 x 0,75 mm ² (halogeenvrij)	IP 54
< 60 s	20 s	< 43 dB (A)	< 62 dB (A)	1 m, 2 x 0,34 mm ² (halogeenvrij)	1 m, 6 x 0,75 mm ² (halogeenvrij)	IP 54
< 60 s	20 s	< 43 dB (A)	< 62 dB (A)	1 m, 2 x 0,75 mm ² (halogeenvrij)	1 m, 6 x 0,75 mm ² (halogeenvrij)	IP 54
< 60 s	20 s	< 43 dB (A)	< 62 dB (A)	1 m, 2 x 0,75 mm ² (halogeenvrij)	1 m, 6 x 0,75 mm ² (halogeenvrij)	IP 54
< 60 s	20 s	< 43 dB (A)	< 62 dB (A)	1 m, 2 x 0,75 mm ² (halogeenvrij)	1 m, 6 x 0,75 mm ² (halogeenvrij)	IP 54
< 60 s	20 s	≤ 55 dB (A)	ca. 70 dB (A)	1 m, 2 x 0,34 mm ² (halogeenvrij)	1 m, 6 x 0,75 mm ² (halogeenvrij)	IP 54
< 60 s	20 s	≤ 55 dB (A)	ca. 70 dB (A)	1 m, 2 x 0,75 mm ² (halogeenvrij)	1 m, 6 x 0,75 mm ² (halogeenvrij)	IP 54
< 60 s	20 s	≤ 55 dB (A)	ca. 70 dB (A)	1 m, 2 x 0,34 mm ² (halogeenvrij)	1 m, 6 x 0,75 mm ² (halogeenvrij)	IP 54
< 60 s	20 s	≤ 55 dB (A)	ca. 70 dB (A)	1 m, 2 x 0,75 mm ² (halogeenvrij)	1 m, 6 x 0,75 mm ² (halogeenvrij)	IP 54
< 60 s	20 s	≤ 55 dB (A)	ca. 70 dB (A)	1 m, 2 x 0,75 mm ² (halogeenvrij)	1 m, 6 x 0,75 mm ² (halogeenvrij)	IP 54
< 60 s	20 s	≤ 55 dB (A)	ca. 70 dB (A)	1 m, 2 x 0,75 mm ² (halogeenvrij)	1 m, 6 x 0,75 mm ² (halogeenvrij)	IP 54

Gewichten

CR2 + CFTH

ØDn [mm]	200	250	315	355	400	450	500	560	630
kg	6,9	8,0	11,0	13,0	16,0	18,0	21,0	24,0	28,0

CR2 + ONE T

ØDn [mm]	200	250	315	355	400	450	500	560	630
kg	7,7	8,8	11,8	13,8	16,8	18,8	21,8	24,8	28,8

CR2 + BFL

ØDn [mm]	200	250	315	355	400	450	500	560	630
kg	7,0	8,1	11,1	13,1	16,1	-	-	-	-

CR2 + BFLT

ØDn [mm]	200	250	315	355	400	450	500	560	630
kg	7,1	8,2	11,2	13,2	16,2	-	-	-	-

CR2 + BFN

ØDn [mm]	200	250	315	355	400	450	500	560	630
kg	-	-	-	-	-	18,4	21,4	24,4	28,4

CR2 + BFNT

ØDn [mm]	200	250	315	355	400	450	500	560	630
kg	-	-	-	-	-	18,5	21,5	24,5	28,5

CR2-L500 + CFTH

ØDn [mm]	200	250	315	355	400	450	500	560	630
kg	8,1	9,5	13,0	15,3	18,6	21,5	25,0	28,5	33,1

CR2-L500 + ONE T

ØDn [mm]	200	250	315	355	400	450	500	560	630
kg	8,9	10,3	13,8	16,1	19,4	22,3	25,8	29,3	33,9

CR2-L500 + BFL

ØDn [mm]	200	250	315	355	400	450	500	560	630
kg	8,2	9,6	13,0	15,3	18,7	-	-	-	-

CR2-L500 + BFLT

ØDn [mm]	200	250	315	355	400	450	500	560	630
kg	8,3	9,7	13,1	15,4	18,8	-	-	-	-

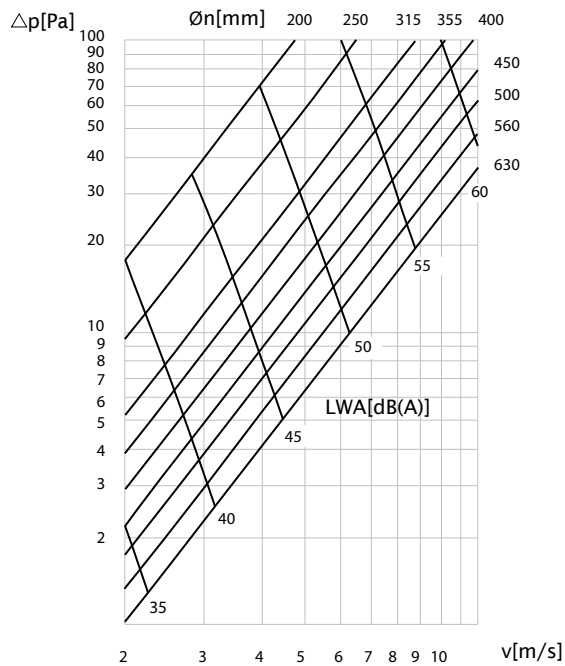
CR2-L500 + BFN

ØDn [mm]	200	250	315	355	400	450	500	560	630
kg	-	-	-	-	-	21,9	25,3	28,8	33,5

CR2-L500 + BFNT

ØDn [mm]	200	250	315	355	400	450	500	560	630
kg	-	-	-	-	-	22,0	25,4	28,9	33,6

Selectiegrafieken



$$\Delta p \text{ [Pa]} = \zeta \cdot v^2 \cdot 0,6$$

ØDn [mm]	200	250	315	355	400	450	500	560	630
ζ [-]	7,42	3,96	2,17	1,62	1,21	0,92	0,72	0,56	0,43

Voorbeeld

Gegevens

Dn = 315 mm, v = 4 m/s

Gevraagd

Δp = ca. 21 Pa (Cfr. selectiegrafiek)

LWA = ca. 47 dB(A)

Berekening

Δp = 2.17 * (4 m/s)² * 0.6 = 20.83 Pa

Selectiegegevens

CR2 - CR2-L500 - A-gewogen geluidsvermogen niveau Lwa in het kanaal

ØDn [mm]	200	250	315	355	400	450	500	560	630		
Sn [m ²]	0,0129	0,0253	0,0472	0,0640	0,0859	0,1139	0,1459	0,1895	0,2474		
Sn [%]	41,54	51,89	60,94	64,99	68,67	71,94	74,60	77,19	79,62		
Q [m ³ /h]	319,00	553,00	968,00	1.288,00	1.711,00	2.261,00	2.898,00	3.781,00	4.983,00		45 dB
Δp [Pa]	35,37	23,27	15,51	12,68	10,41	8,60	7,28	6,09	5,39		
Q [m ³ /h]	227,00	394,00	689,00	917,00	1.218,00	1.610,00	2.063,00	2.692,00	3.547,00		40 dB
Δp [Pa]	17,92	11,80	7,86	6,43	5,28	4,36	3,69	3,09	2,73		
Q [m ³ /h]	162,00	280,00	490,00	653,00	867,00	1.146,00	1.468,00	1.916,00	2.525,00		35 dB
Δp [Pa]	9,08	5,98	3,98	3,26	2,67	2,21	1,87	1,56	1,39		
Q [m ³ /h]	115,00	200,00	349,00	465,00	617,00	816,00	1.045,00	1.364,00	1.798,00		30 dB
Δp [Pa]	4,60	3,03	2,02	1,65	1,36	1,12	0,95	0,79	0,70		
Q [m ³ /h]	82,00	142,00	249,00	331,00	439,00	581,00	744,00	971,00	1.280,00		25 dB
Δp [Pa]	2,33	1,54	1,02	0,84	0,69	0,57	0,48	0,40	0,36		

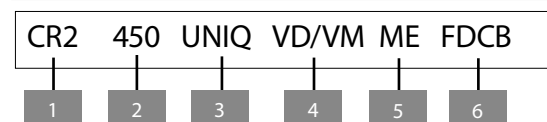
Elk debiet lager dan de hierboven opgegeven maximale waarde, zal voor de respectievelijke afmeting voldoen aan het vermelde A-gewogen geluidsvermogeniveau.

Correctiefactor ΔL

Om het geluidsvermogen per octaafband te verkrijgen: $LW_{oct} = \Delta L + Lwa$

[Hz]	63	125	250	500	1000	2000	4000	8000
2 - 4 m/s	22	6	3	-14	-22	-25	-23	-17
6 - 8 m/s	19	9	1	-5	-10	-13	-20	-16
10 - 12 m/s	13	5	0	-4	-7	-10	-20	-19

Bestelvoorbeeld



1. product
2. diameter
3. type mechanisme
4. optie: type magneet en spanning
5. optie: herwapeningsmotor
6. optie: uni/bipolaire contacten

Goedkeuring en certificaten

Al onze kleppen worden onderworpen aan testen door officiële testinstituten. Rapporten van deze testen vormen de basis van de goedkeuringen van onze kleppen.



BCCA-0749-CPR-BC1-606-0464-15650.01-2517



18.14



SC0647-15



26814

Het NF-label garandeert: de conformiteit met de norm NF S 61-937 Parties 1 et 5: "Systèmes de Sécurité Incendie Dispositifs Actionnés de Sécurité"; de conformiteit met het nationaal Arrêté van 22 maart 2004; de waarden van de eigenschappen vermeld in dit document. Organisme Certificateur: AFNOR Certification, 11 Rue Francis de Pressensé, F93571 La Plaine Saint-Denis Cedex; Website: <http://www.afnor.org> of <http://www.marque-nf.com>; Telefoon: +33 (0)1.41.62.80.00, Fax: +33 (0)1.49.17.90.00, Email: certification@afnor.org