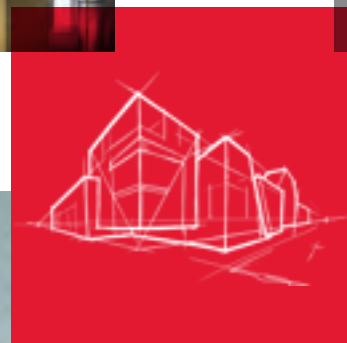
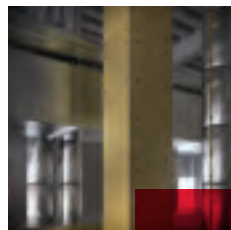


# Conlit® Steelprotect Board

Brandwerende bekleding van  
staalconstructies.



# 4

## BRANDWEREND BEKLEDEN VAN STAALCONSTRUCTIES

Conlit Steelprotect Board, de brandveilige oplossing . . . . .	04
Lijst met componenten . . . . .	04
Kiezen voor optimale zekerheid . . . . .	05

# 6

## UITVOERINGSRICHTLIJNEN EN MAATVOERING

# 9

## CONLIT STEELPROTECT SECTION VOOR RONDE BUISPROFIELEN

# 9

## BEREKENING PROFIELFACITOR EN ISOLATIEDIKTE

# 11

## TABELLEN ISOLATIEDIKTES

Overzichtstabel . . . . .	11
Benodigde isolatiediktes bij verschillende brandweerstand . . . . .	12



### Veiligheid, geborgenheid, tevredenheid

zijn fundamentele menselijke behoeften. Elementair zijn ook de vele verborgen kwaliteiten van het vulkanisch gesteente basalt, waarmee wij al 80 jaar producten ontwikkelen die het welzijn van mensen verbeteren. Met onze hoogwaardige isolatieoplossingen ontsluiten wij het potentieel dat de natuurlijke grondstof steen ons biedt.

### De bescherming van mensen

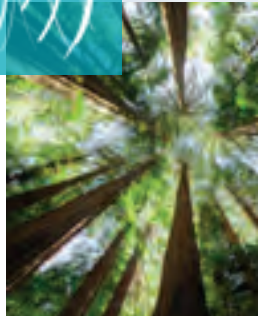
heeft de hoogste prioriteit – in de woonkamer, op werkplekken of in openbare gebouwen. De brandveiligheid van onze onbrandbare steenwol isolatie zorgt voor een niveau van veiligheid dat wij de „1.000 °C-verantwoordelijkheid” noemen: in geval van brand wordt waardevolle tijd gewonnen om mensen in veiligheid te brengen. Dit is te danken aan een materiaal dat zijn vuurdoop reeds bij de formatie heeft doorstaan.

### Onze steenwol isolatieoplossingen verrijken het moderne leven

op vele manieren. De effectieve geluidsisolatie bijvoorbeeld beschermt ons tegen lawaai van zowel buiten als binnen een gebouw. De goede thermische isolatie van onze producten helpt energie te besparen. En steenwol is van nature een toonbeeld op het gebied van klimaatbescherming en duurzaamheid.

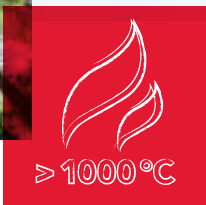
### Het is veel meer dan enkel isolatie

wat we doen met de oorspronkelijke kracht van vulkanisch gesteente. Steenwol is de sleutel tot duurzame oplossingen die onze levens aanzienlijk verbeteren. Ontdek het aangename comfort van een leefruimte met veilige en duurzame isolatiematerialen.





## Waarom steen van fundamenteel belang is voor ons moderne leven.



Waarom de vulkaan ons beeldmerk is? Omdat het de oorsprong symboliseert van het natuurlijke materiaal steen waaruit we onze steenwol oplossingen produceren. Vulkanisch gesteente is als onuitputtelijke grondstof in de natuur voorhanden. Het stelt ons in staat om kwalitatief hoogwaardige, duurzame producten te ontwikkelen met een lange levensduur, die passen bij het moderne leven. Onze oplossingen dragen bij aan de aanpak van mondiale uitdagingen, waaronder het reduceren van de CO<sub>2</sub>-uitstoot.

# Brandwerend bekleden van staalconstructies

## Conlit Steelprotect Board, de brandveilige oplossing

### Planning en uitvoering

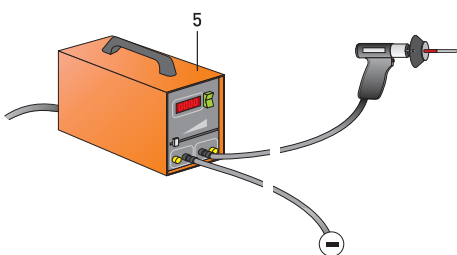
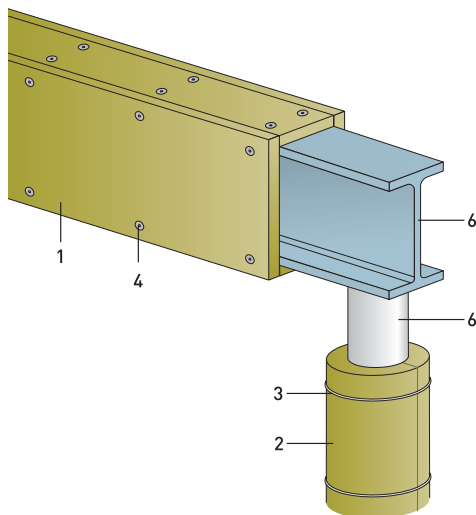
Tijdens een brand kunnen stalen constructies in minder dan 10 tot 15 minuten ernstig verzwakken. Hierdoor neemt het instortingsgevaar van een gebouw sterk toe. Het is daarom van groot belang om de kritieke stalen onderdelen, vaak de hoofddraagconstructie van een gebouw, goed te beschermen tegen de invloed van brand. Conlit Steelprotect Board en Conlit Steelprotect Section voor ronde buisprofielen zijn hiervoor bij uitstek geschikt. Een optimale brandveiligheid is hiermee gegarandeerd.

### Conform de wet

Conlit Steelprotect Board is al jaar en dag bekend als een oplossing voor het brandwerend bekleden van staalconstructies. Deze oplossing is getest conform de norm ENV 13381-4, "Beproevingmethoden voor de bepaling van de bijdrage aan brandwerendheid van draagconstructieonderdelen - Deel 4: Passieve bescherming aangebracht op stalen constructiedelen".

### De voordelen

- Makkelijk verwerkbaar en eenvoudig op maat te snijden;
- Licht van gewicht en goed hanteerbaar;
- Getest volgens ENV 13381-4;
- Waterafstotend, dit is gunstig bij de montage in een open bouwsituatie;
- Volledig recyclebaar.



## Lijst met componenten

Onderstaande tabel bevat alle componenten voor een juiste verwerking van Conlit Steelprotect Board producten.

N°	Omschrijving	Opmerkingen
1	Conlit Steelprotect Board (Alu)	Brandwerende plaat in dikte 20 - 55 mm
2	Conlit Steelprotect Section (Alu)	Brandwerende pijpschaal in dikte 20 - 55 mm
3	IJzerdraad > Ø 0,5 mm	Ter bevestiging van Conlit Steelprotect Section
4	Laspennen > Ø 2,7 mm, schotel Ø 28 mm	Ter bevestiging van Conlit Steelprotect Board
5	Pin-spot apparaat	Lasapparaat voor de bevestiging van laspennen op de staalconstructie voor dry-fix systeem
6	Stalen profiel	

### Materialen t.b.v. alternatieve bevestigingsmethoden

Conlit Fix	Brandwerende lijm voor verwerking van het verlijmd systeem
Conlit Screw	Brandwerende schroef voor bevestiging van Conlit Steelprotect Board



## Kiezen voor optimale zekerheid

Om een goede keuze te maken voor de bescherming van een staalconstructie zijn een aantal zaken van belang. Deze worden hieronder uitgelegd.

### Brandwerendheid van de staalconstructie

De brandwerendheid met betrekking tot bezwijken wordt gedefinieerd als: de tijd gedurende welke een constructiebouwdeel kan worden onderworpen aan verhitting volgens de standaardbrandkromme, zonder dat bezwijken optreedt. Een brandwerend materiaal is niet noodzakelijk onbrandbaar. Brandwerendheid is een constructie-eigenschap. De brandwerendheid van het bouwdeel staalconstructie wordt bepaald volgens de Europese norm ENV 13381-4. Afhankelijk van bijvoorbeeld bezettingsgraad, hoogte van het gebouw, oppervlakte of eventueel aanvullende eisen kan een brandweerstand van de hoofddraagconstructie van 30, 60, 90 of 120 minuten geëist worden.

### Kritieke staaltemperatuur

De kritieke staaltemperatuur is de gelijkmatig verdeelde veronderstelde temperatuur van de staalconstructie van een bepaald bouwdeel waarbij bezwijken optreedt. De kritieke staaltemperatuur wordt bepaald door de staalconstructeur of een studiebureau. Vaak wordt gewerkt met een kritieke staaltemperatuur tussen de 400°C en 500°C voor kolommen en 600°C voor liggers. Voor elke kritieke staaltemperatuur kan een afwijkende isolatiedikte geëist worden. In deze brochure vermelden we kritieke staaltemperaturen van 350°C, 450°C, 550°C en 650°C voor stalen kolommen en liggers. In de uitgebreide productcertificaten en classificierapporten vindt u tabellen en grafieken voor de overige kritische staaltemperaturen en de daarbij behorende isolatiediktes.

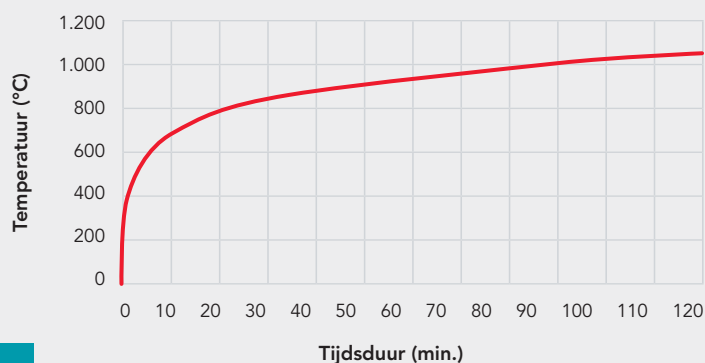
### Profiefactor

De mate waarin stalen profielen bestand zijn tegen brand is onder meer afhankelijk van de grootte van het binnenoppervlakte van de blootgestraalde isolatie en de staalinhoud van het profiel per strekkende meter. De verhouding tussen deze twee grootheden wordt de profiefactor  $P_i$  [m<sup>-1</sup>] genoemd. De profiefactor van standaardprofielen kan worden opgezocht in tabellen van staalfabrikanten en kan worden uitgerekend voor afwijkende profielen. Als de profiefactor bekend is, kan de benodigde bekledingsdikte voor de isolatie worden afgelezen uit een grafiek of tabel (vanaf pagina 11).

### Brandkromme

De ontwikkeling van de temperatuur als functie van de tijd voor een standaardbrand is vastgelegd in de ISO 834 brandkromme.

ISO 834 brandkromme



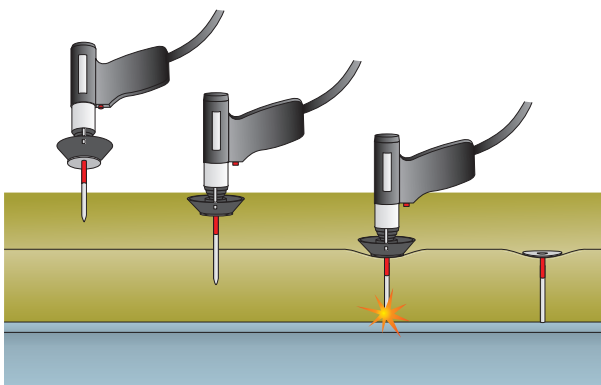
# Uitvoeringsrichtlijnen en maatvoering

## Verschiede montagesystemen

In het verleden zijn er verschillende methodes voor de bevestiging van het Conlit Steelprotect Board getest en ontwikkeld. In deze brochure wordt enkel ingegaan op de uitgevoerde testen met een bevestigingssysteem van laspennen. In de praktijk wordt dit systeem gezien als de meest praktische en effectieve manier voor het bevestigen van het Conlit Steelprotect Board.

## Standaardverwerking

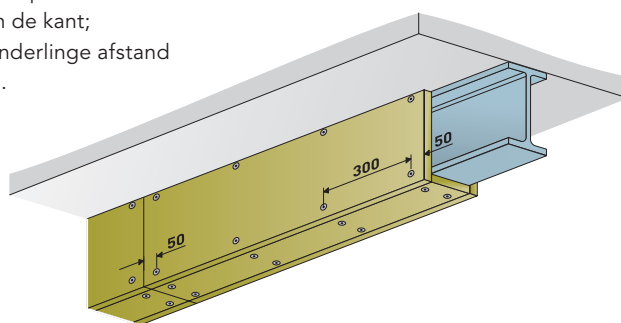
Conlit Steelprotect Board wordt bevestigd met laspennen die eenvoudig door het isolatiemateriaal kunnen worden gelast met een pinspot lasapparaat. Het Conlit Steelprotect Board wordt via een puntlas tegen het stalen profiel gelast. Zie onderstaande schematische weergave van de bevestiging:



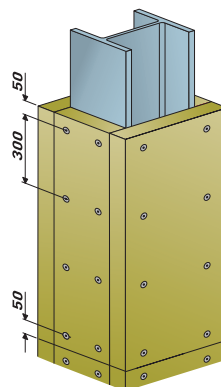
## Maatvoering

Gebruik laspennen  $\varnothing 3,0$  mm met 30 mm schotels, op de volgende posities:

- Maximaal 50 mm van de kant;
- Maximaal 300 mm onderlinge afstand tussen de laspennen.



Maatvoering laspennen op horizontale ligger



Maatvoering laspennen op verticale staander



## Verwerkingsvoorschriften

- Conlit Steelprotect Board platen met een elektrische zaag of handzaag op maat brengen;
- Op de vlakke flenszijde(n) Conlit Steelprotect Board platen vastzetten met laspennen;
- Conlit Steelprotect Board platen aanbrengen tegen de zijkant(en) van het profiel, op de zijkant van de flenzen. Deze ook vastzetten met laspennen.



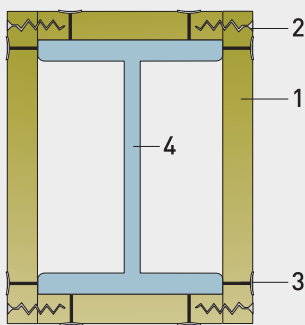
# Kiezen voor optimale zekerheid

## Afwijkende bevestigingsmethodes

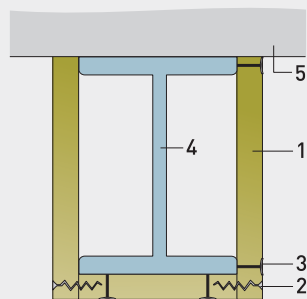
Naast de standaard bevestigingsmethode zijn er twee andere methodes: de Dry-fix methode en het Verlijmd systeem. Als u een van deze methodes wilt gebruiken, dan kunt u contact met ons opnemen of de bevestigingsinstructies volgen die in de testrapporten van deze systemen beschreven staan. Op deze pagina vindt u een korte schematische weergave van deze twee niet-standaard bevestigingsmethodes.

### Dry-fix

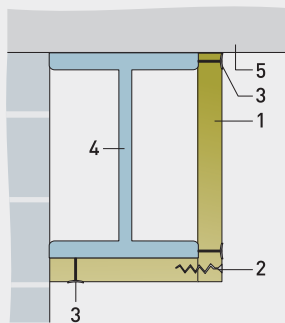
#### 1. Vierzijdige isolatie



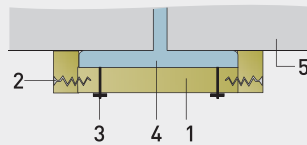
#### 2. Driezijdige isolatie



#### 3. Tweezijdige isolatie



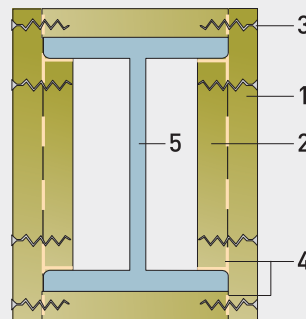
#### 4. Enkelzijdige isolatie



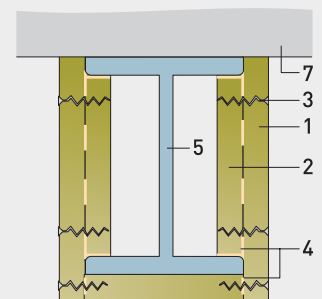
1. Conlit Steelprotect Board - 2. Conlit Screw - 3. Laspen  $\varnothing$  3 mm - 4. Profiel - 5. Beton of steen

### Verlijmd systeem

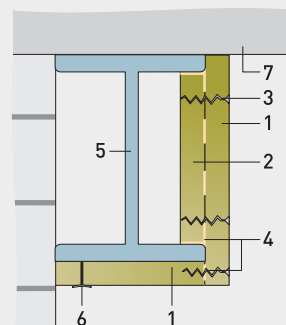
#### 1. Vierzijdige isolatie



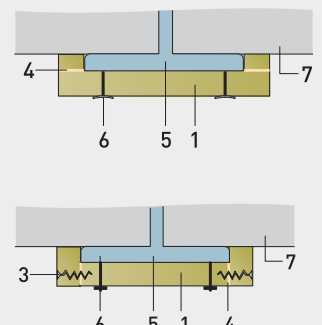
#### 2. Driezijdige isolatie



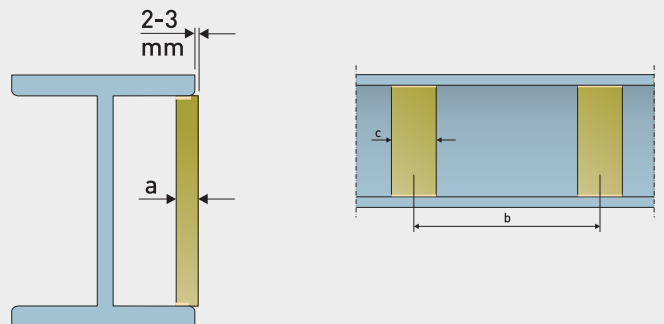
#### 3. Tweezijdige isolatie



#### 4. Enkelzijdige isolatie



#### 5. Positie van de klemmen



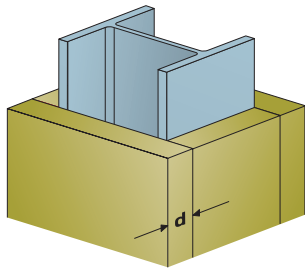
1. Conlit Steelprotect Board - 2. Klos van Conlit Steelprotect Board - 3. Nagel - 4. Conlit Fix - 5. Profiel - 6. Laspen  $\varnothing$  3 mm - 7. Beton of steen  
a. Plaatdikte: minimaal 25 mm - b. Klosafstand = 900 mm en klos bij plaatovergang - c. Klosbreedte = 100 mm

### Bekleding met gipskartonplaat

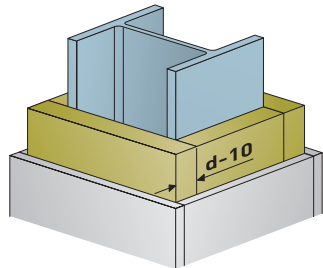
In veel gevallen is naast een brandwerende eis ook een esthetische of stootvaste afwerking vereist. Het is mogelijk om Conlit Steelprotect Board te voorzien van een bekleding van 12,5 mm dikke gipskartonplaat. De bekleding dient te worden gekleefd met Conlit Fix lijm. Hiermee kan een stootvaste afwerking op de brandwerende bekleding worden gerealiseerd. De gipskartonplaat heeft ook een brandwerende eigenschap, daarom heeft ROCKWOOL deze oplossing uitvoerig getest en is het mogelijk om Conlit Steelprotect Board 10 mm minder dik te dimensioneren en te vervangen door een gipskartonplaat.

Dit betekent dat bij een stalen profiel waarbij een isolatiedikte van 30 mm vereist is, ook gewerkt kan worden met een isolatiedikte van 20 mm (30-10) en een gipskartonplaat van 12,5 mm. Een gipskartonplaat van 12,5 mm vervangt 10 mm Conlit Steelprotect Board, zoals is getest volgens Rapportnummer: 2009-Efectis -R1008.

#### Conlit Steelprotect Board

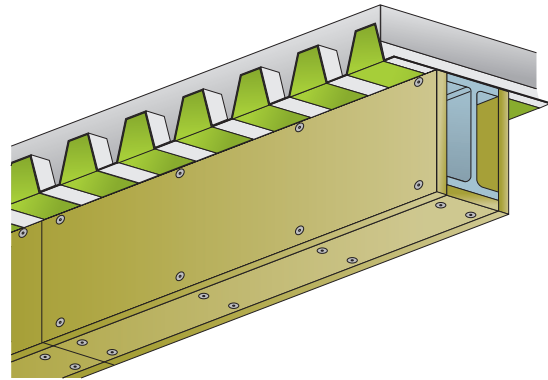


#### Conlit Steelprotect Board + gipskartonplaat



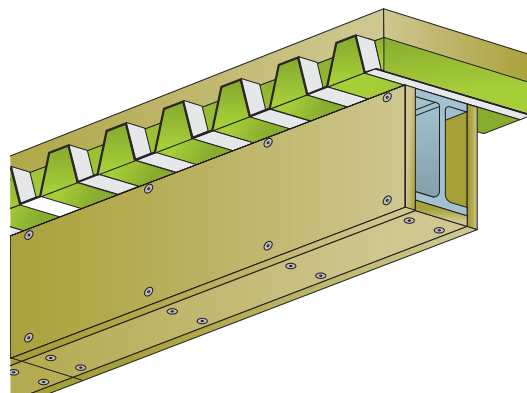
### Aanbeveling voor stalen dekvloeren

Stalen draagconstructies worden vaak toegepast in constructies met stalen dek-vloeren. Deze vloersystemen worden vaak uitgevoerd met een zogenaamd stalen trapeziumprofiel. Bij het brandwerend bekleden van een stalen ligger onder een stalen dekvloer dient de stalen ligger volledig te worden bekleed met Conlit Steelprotect Board. Dit kan uitvoeringstechnisch tot problemen leiden. Om een brandveilige oplossing te bieden adviseren wij de cannelure te vullen met een ROCKWOOL cannelurevulling met een minimale densiteit van 45 kg/m<sup>3</sup>, uitgevoerd volgens onderstaande details.



Stalen ligger onder betondek

Als het stalen trapezium profiel niet met een (beton)mortel gevuld is, dan adviseren wij om het trapezium profiel ook aan de bovenzijde te vullen met een cannelurevulling met een minimale densiteit van 45 kg/m<sup>3</sup>.

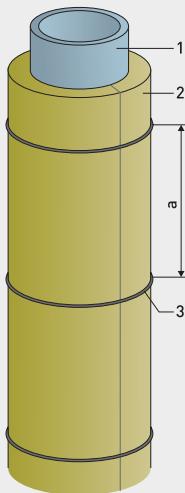


Stalen ligger onder stalen dekvloer





# Conlit Steelprotect Section voor ronde buisprofielen



Het bekleden van ronde buisprofielen kan worden uitgevoerd met Conlit Steelprotect Section. Deze speciaal ontwikkelde pijpschalen hebben een zware densiteit en zijn afgestemd op standaard buismaten. De bevestiging van Conlit Steelprotect Section dient te gebeuren met staaldraad waarbij minimaal 6 omwikkelingen per lopende meter geplaatst dienen te worden.

1. Stalen buisprofiel - 2. Conlit Steelprotect Section - 3. Staaldraad min. 0,5 mm dikte, a. minimaal 6 windingen per m<sup>1</sup>

## Berekening profielfactor en isolatiedikte

Om een juiste isolatiedikte te bepalen is het belangrijk om de juiste profielfactor te berekenen. De profielfactor is een waarde die de relatie aangeeft tussen het door brand blootgestraalde oppervlakte en de massiviteit van het stalen profiel. Een berekende profielfactor voor een bepaald stalen profiel is voor elk systeem (verlijmd of dry-fix) hetzelfde. De isolatiedikte kan wel verschillend zijn. Dit wordt bepaald door de gekozen bevestigingsmethode (verlijmd of dry-fix).

Het berekenen van de profielfactor kan via de volgende formules:

### Vereenvoudigde bepaling profielfactor

#### Berekening profielfactor

Aangestraalde zijden:

Vierzijdig		Profielfactor = $\frac{2b + 2h}{A} \cdot 10^2$ [m <sup>-1</sup> ]
Driezijdig		Profielfactor = $\frac{2h + b}{A} \cdot 10^2$ [m <sup>-1</sup> ]
Vierzijdig		Profielfactor = $\frac{100}{t}$ [m <sup>-1</sup> ]
Vierzijdig		Profielfactor = $\frac{100}{t}$ [m <sup>-1</sup> ]
Vierzijdig		Profielfactor = $\frac{400}{d}$ [m <sup>-1</sup> ]

A in cm<sup>2</sup>; h, b, t en d in cm.

In onderstaande tabellen vindt u de berekende profielfactoren voor diverse stalen profielen.

## Warmgewalste staalprofielen

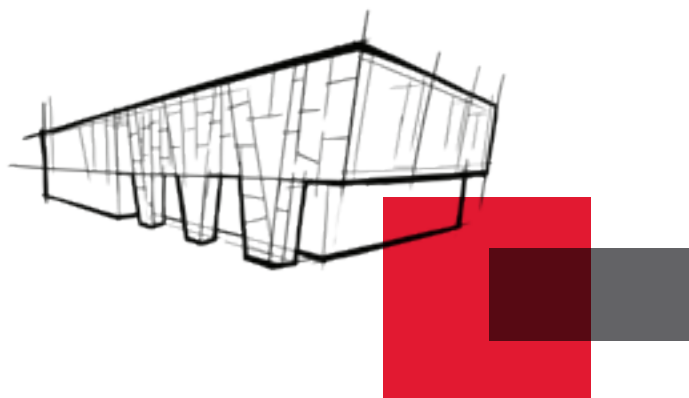
### Profielfactor Stalen Profielen

Bekleding:	1-zijdig				2-zijdig				3-zijdig				4-zijdig			
Profielnr.:	IPE	HEA	HEB	HEM	IPE	HEA	HEB	HEM	IPE	HEA	HEB	HEM	IPE	HEA	HEB	HEM
80	105				165				270				330			
100	97	45	38	23	150	92	77	42	248	138	115	65	301	185	154	85
120	91	45	35	21	139	92	71	40	230	138	106	61	279	185	141	80
140	85	42	33	20	130	87	65	38	215	129	98	58	260	174	130	76
160	80	39	29	19	120	80	59	36	200	120	88	54	241	161	118	71
180	75	38	28	18	113	77	55	34	189	115	83	52	227	155	110	68
200	70	35	26	17	105	72	51	32	175	108	77	49	211	145	102	65
220	66	33	24	16	99	67	48	31	165	100	73	47	198	134	97	62
240	61	30	23	14	92	61	45	26	153	91	68	39	184	122	91	52
260		29	22	13		59	44	25		88	66	39		118	88	51
270	59				88				147				176			
280		28	21	13		57	43	25		84	64	38		113	85	50
300	56	26	20	11	84	52	40	21	139	78	60	33	167	105	80	43
320		25	20	12		49	38	21		74	58	33		98	77	43
330	53				78				131				157			
340		25	20	12		47	37	22		72	57	34		94	75	43
360	50	25	20	12	73	46	37	22	122	70	56	34	146	91	73	44
400	47	25	20	13	69	43	35	23	116	68	56	36	137	87	71	45
450	46	25	21	14	65	42	34	23	110	66	55	38	130	83	69	47
500	43	25	21	15	60	40	34	24	103	65	54	39	121	80	67	48
550	41	25	22	16	57	40	33	25	98	65	55	41	113	79	67	50
600	38	26	22	17	53	39	33	25	91	65	56	42	105	79	67	51
650		26	23	18		39	33	26		65	56	44		78	66	52
700		26	23	19		38	33	27		64	55	45		76	65	53
800		28	24	20		38	33	28		66	57	48		76	66	55
900		28	24	21		37	32	29		65	57	50		74	65	57
1.000		29	25	23		37	33	29		66	58	52		74	65	59

### Profielfactor Ronde Buisprofielen

Wanddikte (mm)	3,5	4	4,5	5	6	7	8	10	12
Profielfactor	286	250	222	200	167	143	125	100	83

# Tabellen isolatiediktes



## Overzichtstabel

Met behulp van de profielfactor kan in onderstaande tabellen de benodigde isolatiedikte bepaald worden in functie van profielfactor en kritische staaltemperatuur en brandweerstand.

### Kritische staaltemperatuur: 350 graden

Profielfactor in functie van brandweerstand en isolatiedikte.

Isolatiedikte (mm)		20	25	30	35	40	45	50	55
Brandweerstand in minuten	30	≤ 275	≤ 290	≤ 290	≤ 290	≤ 290	≤ 290	≤ 290	≤ 290
	60	≤ 75	≤ 95	≤ 115	≤ 130	≤ 150	≤ 165	≤ 180	≤ 190
	90		≤ 60	≤ 65	≤ 80	≤ 90	≤ 100	≤ 110	≤ 115
	120				≤ 55	≤ 65	≤ 70	≤ 80	≤ 85

### Kritische staaltemperatuur: 450 graden

Profielfactor in functie van brandweerstand en isolatiedikte.

Isolatiedikte (mm)		20	25	30	35	40	45	50	55
Brandweerstand in minuten	30	≤ 290	≤ 290	≤ 290	≤ 290	≤ 290	≤ 290	≤ 290	≤ 290
	60	≤ 130	≤ 155	≤ 185	≤ 210	≤ 240	≤ 260	≤ 285	≤ 290
	90	≤ 65	≤ 85	≤ 100	≤ 115	≤ 130	≤ 145	≤ 160	≤ 165
	120		≤ 55	≤ 65	≤ 80	≤ 90	≤ 100	≤ 110	≤ 115

### Kritische staaltemperatuur: 550 graden

Profielfactor in functie van brandweerstand en isolatiedikte.

Isolatiedikte (mm)		20	25	30	35	40	45	50	55
Brandweerstand in minuten	30	≤ 290	≤ 290	≤ 290	≤ 290	≤ 290	≤ 290	≤ 290	≤ 290
	60	≤ 210	≤ 255	≤ 290	≤ 290	≤ 290	≤ 290	≤ 290	≤ 290
	90	≤ 100	≤ 120	≤ 140	≤ 160	≤ 185	≤ 205	≤ 225	≤ 235
	120	≤ 65	≤ 80	≤ 90	≤ 105	≤ 120	≤ 135	≤ 145	≤ 155

### Kritische staaltemperatuur: 650 graden

Profielfactor in functie van brandweerstand en isolatiedikte.

Isolatiedikte (mm)		20	25	30	35	40	45	50	55
Brandweerstand in minuten	30	≤ 290	≤ 290	≤ 290	≤ 290	≤ 290	≤ 290	≤ 290	≤ 290
	60	≤ 270	≤ 255	≤ 290	≤ 290	≤ 290	≤ 290	≤ 290	≤ 290
	90	≤ 140	≤ 165	≤ 195	≤ 225	≤ 255	≤ 285	≤ 290	≤ 290
	120	≤ 75	≤ 90	≤ 105	≤ 120	≤ 140	≤ 155	≤ 170	≤ 175

# 30 min 350°C

## Benodigde isolatiediktes bij verschillende brandweerstanden

30 minuten brandweerstand  
Kritische staaltemperatuur 350 graden

Bekleding:	1-zijdig				2-zijdig				3-zijdig				4-zijdig			
Profielnr.:	IPE	HEA	HEB	HEM	IPE	HEA	HEB	HEM	IPE	HEA	HEB	HEM	IPE	HEA	HEB	HEM
80	20				20				20							
100	20	20	20	20	20	20	20	20	20	20	20	20		20	20	20
120	20	20	20	20	20	20	20	20	20	20	20	20	25	20	20	20
140	20	20	20	20	20	20	20	20	20	20	20	20	20	20	20	20
160	20	20	20	20	20	20	20	20	20	20	20	20	20	20	20	20
180	20	20	20	20	20	20	20	20	20	20	20	20	20	20	20	20
200	20	20	20	20	20	20	20	20	20	20	20	20	20	20	20	20
220	20	20	20	20	20	20	20	20	20	20	20	20	20	20	20	20
240	20	20	20	20	20	20	20	20	20	20	20	20	20	20	20	20
260		20	20	20		20	20	20		20	20	20		20	20	20
270	20				20				20				20			
280		20	20	20		20	20	20		20	20	20		20	20	20
300	20	20	20	20	20	20	20	20	20	20	20	20	20	20	20	20
320		20	20	20		20	20	20		20	20	20		20	20	20
330	20				20				20				20			
340		20	20	20		20	20	20		20	20	20		20	20	20
360	20	20	20	20	20	20	20	20	20	20	20	20	20	20	20	20
400	20	20	20	20	20	20	20	20	20	20	20	20	20	20	20	20
450	20	20	20	20	20	20	20	20	20	20	20	20	20	20	20	20
500	20	20	20	20	20	20	20	20	20	20	20	20	20	20	20	20
550	20	20	20	20	20	20	20	20	20	20	20	20	20	20	20	20
600	20	20	20	20	20	20	20	20	20	20	20	20	20	20	20	20
650		20	20	20		20	20	20		20	20	20		20	20	20
700		20	20	20		20	20	20		20	20	20		20	20	20
800		20	20	20		20	20	20		20	20	20		20	20	20
900		20	20	20		20	20	20		20	20	20		20	20	20
1.000		20	20	20		20	20	20		20	20	20		20	20	20

# 30 min 450°C

**30 minuten brandweerstand**  
**Kritische staaltemperatuur 450 graden**

Bekleding:	1-zijdig				2-zijdig				3-zijdig				4-zijdig			
Profielnr.:	IPE	HEA	HEB	HEM	IPE	HEA	HEB	HEM	IPE	HEA	HEB	HEM	IPE	HEA	HEB	HEM
80	20				20				20							
100	20	20	20	20	20	20	20	20	20	20	20	20		20	20	20
120	20	20	20	20	20	20	20	20	20	20	20	20	20	20	20	20
140	20	20	20	20	20	20	20	20	20	20	20	20	20	20	20	20
160	20	20	20	20	20	20	20	20	20	20	20	20	20	20	20	20
180	20	20	20	20	20	20	20	20	20	20	20	20	20	20	20	20
200	20	20	20	20	20	20	20	20	20	20	20	20	20	20	20	20
220	20	20	20	20	20	20	20	20	20	20	20	20	20	20	20	20
240	20	20	20	20	20	20	20	20	20	20	20	20	20	20	20	20
260		20	20	20		20	20	20		20	20	20		20	20	20
270	20				20				20				20			
280		20	20	20		20	20	20		20	20	20		20	20	20
300	20	20	20	20	20	20	20	20	20	20	20	20	20	20	20	20
320		20	20	20		20	20	20		20	20	20		20	20	20
330	20				20				20				20			
340		20	20	20		20	20	20		20	20	20		20	20	20
360	20	20	20	20	20	20	20	20	20	20	20	20	20	20	20	20
400	20	20	20	20	20	20	20	20	20	20	20	20	20	20	20	20
450	20	20	20	20	20	20	20	20	20	20	20	20	20	20	20	20
500	20	20	20	20	20	20	20	20	20	20	20	20	20	20	20	20
550	20	20	20	20	20	20	20	20	20	20	20	20	20	20	20	20
600	20	20	20	20	20	20	20	20	20	20	20	20	20	20	20	20
650		20	20	20		20	20	20		20	20	20		20	20	20
700		20	20	20		20	20	20		20	20	20		20	20	20
800		20	20	20		20	20	20		20	20	20		20	20	20
900		20	20	20		20	20	20		20	20	20		20	20	20
1.000		20	20	20		20	20	20		20	20	20		20	20	20



# 30 min 550°C

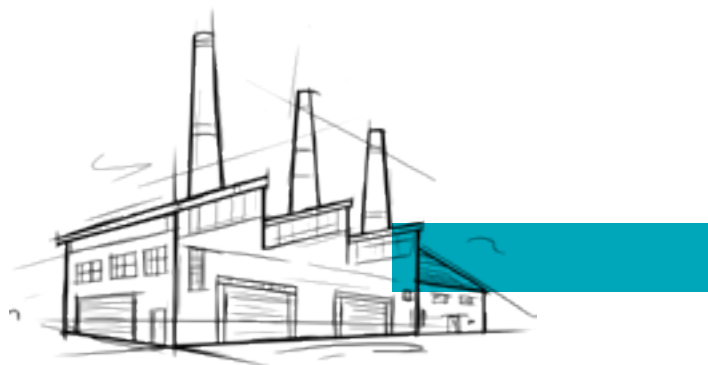
**30 minuten brandweerstand**  
**Kritische staaltemperatuur 550 graden**

Bekleding:	1-zijdig				2-zijdig				3-zijdig				4-zijdig			
Profielnr.:	IPE	HEA	HEB	HEM	IPE	HEA	HEB	HEM	IPE	HEA	HEB	HEM	IPE	HEA	HEB	HEM
80	20				20				20							
100	20	20	20	20	20	20	20	20	20	20	20	20		20	20	20
120	20	20	20	20	20	20	20	20	20	20	20	20	20	20	20	20
140	20	20	20	20	20	20	20	20	20	20	20	20	20	20	20	20
160	20	20	20	20	20	20	20	20	20	20	20	20	20	20	20	20
180	20	20	20	20	20	20	20	20	20	20	20	20	20	20	20	20
200	20	20	20	20	20	20	20	20	20	20	20	20	20	20	20	20
220	20	20	20	20	20	20	20	20	20	20	20	20	20	20	20	20
240	20	20	20	20	20	20	20	20	20	20	20	20	20	20	20	20
260		20	20	20		20	20	20		20	20	20		20	20	20
270	20				20				20				20			
280		20	20	20		20	20	20		20	20	20		20	20	20
300	20	20	20	20	20	20	20	20	20	20	20	20	20	20	20	20
320		20	20	20		20	20	20		20	20	20		20	20	20
330	20				20				20				20			
340		20	20	20		20	20	20		20	20	20		20	20	20
360	20	20	20	20	20	20	20	20	20	20	20	20	20	20	20	20
400	20	20	20	20	20	20	20	20	20	20	20	20	20	20	20	20
450	20	20	20	20	20	20	20	20	20	20	20	20	20	20	20	20
500	20	20	20	20	20	20	20	20	20	20	20	20	20	20	20	20
550	20	20	20	20	20	20	20	20	20	20	20	20	20	20	20	20
600	20	20	20	20	20	20	20	20	20	20	20	20	20	20	20	20
650		20	20	20		20	20	20		20	20	20		20	20	20
700		20	20	20		20	20	20		20	20	20		20	20	20
800		20	20	20		20	20	20		20	20	20		20	20	20
900		20	20	20		20	20	20		20	20	20		20	20	20
1.000		20	20	20		20	20	20		20	20	20		20	20	20

# 30 min 650°C

## 30 minuten brandweerstand Kritische staaltemperatuur 650 graden

Bekleding:	1-zijdig				2-zijdig				3-zijdig				4-zijdig			
Profielnr.:	IPE	HEA	HEB	HEM	IPE	HEA	HEB	HEM	IPE	HEA	HEB	HEM	IPE	HEA	HEB	HEM
80	20				20				20							
100	20	20	20	20	20	20	20	20	20	20	20	20		20	20	20
120	20	20	20	20	20	20	20	20	20	20	20	20	20	20	20	20
140	20	20	20	20	20	20	20	20	20	20	20	20	20	20	20	20
160	20	20	20	20	20	20	20	20	20	20	20	20	20	20	20	20
180	20	20	20	20	20	20	20	20	20	20	20	20	20	20	20	20
200	20	20	20	20	20	20	20	20	20	20	20	20	20	20	20	20
220	20	20	20	20	20	20	20	20	20	20	20	20	20	20	20	20
240	20	20	20	20	20	20	20	20	20	20	20	20	20	20	20	20
260		20	20	20		20	20	20		20	20	20		20	20	20
270	20				20				20				20			
280		20	20	20		20	20	20		20	20	20		20	20	20
300	20	20	20	20	20	20	20	20	20	20	20	20	20	20	20	20
320		20	20	20		20	20	20		20	20	20		20	20	20
330	20				20				20				20			
340		20	20	20		20	20	20		20	20	20		20	20	20
360	20	20	20	20	20	20	20	20	20	20	20	20	20	20	20	20
400	20	20	20	20	20	20	20	20	20	20	20	20	20	20	20	20
450	20	20	20	20	20	20	20	20	20	20	20	20	20	20	20	20
500	20	20	20	20	20	20	20	20	20	20	20	20	20	20	20	20
550	20	20	20	20	20	20	20	20	20	20	20	20	20	20	20	20
600	20	20	20	20	20	20	20	20	20	20	20	20	20	20	20	20
650		20	20	20		20	20	20		20	20	20		20	20	20
700		20	20	20		20	20	20		20	20	20		20	20	20
800		20	20	20		20	20	20		20	20	20		20	20	20
900		20	20	20		20	20	20		20	20	20		20	20	20
1.000		20	20	20		20	20	20		20	20	20		20	20	20



# 60 min 350°C

## 60 minuten brandweerstand Kritische staaltemperatuur 350 graden

Bekleding:	1-zijdig				2-zijdig				3-zijdig				4-zijdig			
Profielnr.:	IPE	HEA	HEB	HEM	IPE	HEA	HEB	HEM	IPE	HEA	HEB	HEM	IPE	HEA	HEB	HEM
80	30				45											
100	30	20	20	20	40	25	25	20	40 30 20				55	45	25	
120	25	20	20	20	40	25	20	20	40 30 20				55	40	25	
140	25	20	20	20	35	25	20	20	35 30 20				50	35	25	
160	25	20	20	20	35	25	20	20	35 25 20				45	35	20	
180	20	20	20	20	30	25	20	20	55	30	25	20	45 30 20			
200	20	20	20	20	30	20	20	20	50	30	25	20	40 30 20			
220	20	20	20	20	30	20	20	20	45	30	20	20	40 30 20			
240	20	20	20	20	25	20	20	20	45	25	20	20	55	35	25	20
260	20 20 20 20				20 20 20				25 20 20				35 25 20			
270	20				25				40				50			
280	20 20 20				20 20 20				25 20 20				30 25 20			
300	20	20	20	20	25	20	20	20	40	25	20	20	50	30	25	20
320	20 20 20				20 20 20				20 20 20				30 25 20			
330	20				25				40				45			
340	20 20 20				20 20 20				20 20 20				25 20 20			
360	20	20	20	20	20	20	20	20	35	20	20	20	40	25	20	20
400	20	20	20	20	20	20	20	20	30	20	20	20	40	25	20	20
450	20	20	20	20	20	20	20	20	30	20	20	20	35	25	20	20
500	20	20	20	20	20	20	20	20	30	20	20	20	35	25	20	20
550	20	20	20	20	20	20	20	20	30	20	20	20	30	25	20	20
600	20	20	20	20	20	20	20	20	25	20	20	20	30	25	20	20
650	20 20 20				20 20 20				20 20 20				25 20 20			
700	20 20 20				20 20 20				20 20 20				25 20 20			
800	20 20 20				20 20 20				20 20 20				25 20 20			
900	20 20 20				20 20 20				20 20 20				20 20 20			
1.000	20 20 20				20 20 20				20 20 20				20 20 20			



# 60 min 450°C

**60 minuten brandweerstand**  
**Kritische staaltemperatuur 450 graden**

Bekleding:	1-zijdig				2-zijdig				3-zijdig				4-zijdig			
Profielnr.:	IPE	HEA	HEB	HEM	IPE	HEA	HEB	HEM	IPE	HEA	HEB	HEM	IPE	HEA	HEB	HEM
80	20				30				50							
100	30	20	20	20	25	20	20	20	45	25	20	20		30	25	20
120	20	20	20	20	25	20	20	20	40	25	20	20	50	30	25	20
140	20	20	20	20	20	20	20	20	40	20	20	20	45	30	25	20
160	25	20	20	20	20	20	20	20	35	20	20	20	45	30	20	20
180	20	20	20	20	20	20	20	20	35	20	20	20	40	25	20	20
200	20	20	20	20	20	20	20	20	30	20	20	20	40	25	20	20
220	20	20	20	20	20	20	20	20	30	20	20	20	35	25	20	20
240	20	20	20	20	20	20	20	20	25	20	20	20	30	20	20	20
260		20	20	20		20	20	20		20	20	20		20	20	20
270	20				20				25				30			
280		20	20	20		20	20	20		20	20	20		20	20	20
300	20	20	20	20	20	20	20	20	25	20	20	20	30	20	20	20
320		20	20	20		20	20	20		20	20	20		20	20	20
330	20				20				25				30			
340		20	20	20		20	20	20		20	20	20		20	20	20
360	20	20	20	20	20	20	20	20	20	20	20	20	25	20	20	20
400	20	20	20	20	20	20	20	20	20	20	20	20	25	20	20	20
450	20	20	20	20	20	20	20	20	20	20	20	20	20	20	20	20
500	20	20	20	20	20	20	20	20	20	20	20	20	20	20	20	20
550	20	20	20	20	20	20	20	20	20	20	20	20	20	20	20	20
600	20	20	20	20	20	20	20	20	20	20	20	20	20	20	20	20
650		20	20	20		20	20	20		20	20	20		20	20	20
700		20	20	20		20	20	20		20	20	20		20	20	20
800		20	20	20		20	20	20		20	20	20		20	20	20
900		20	20	20		20	20	20		20	20	20		20	20	20
1.000		20	20	20		20	20	20		20	20	20		20	20	20



# 60 min 550°C

**60 minuten brandweerstand**  
**Kritische staaltemperatuur 550 graden**

Bekleding:	1-zijdig				2-zijdig				3-zijdig				4-zijdig			
Profielnr.:	IPE	HEA	HEB	HEM	IPE	HEA	HEB	HEM	IPE	HEA	HEB	HEM	IPE	HEA	HEB	HEM
80	20				20				30							
100	20	20	20	20	20	20	20	20	25	20	20	20		20	20	20
120	20	20	20	20	20	20	20	20	25	20	20	20	30	20	20	20
140	20	20	20	20	20	20	20	20	25	20	20	20	30	20	20	20
160	20	20	20	20	20	20	20	20	20	20	20	20	25	20	20	20
180	20	20	20	20	20	20	20	20	20	20	20	20	25	20	20	20
200	20	20	20	20	20	20	20	20	20	20	20	20	25	20	20	20
220	20	20	20	20	20	20	20	20	20	20	20	20	20	20	20	20
240	20	20	20	20	20	20	20	20	20	20	20	20	20	20	20	20
260		20	20	20		20	20	20		20	20	20		20	20	20
270	20				20				20				20			
280		20	20	20		20	20	20		20	20	20		20	20	20
300	20	20	20	20	20	20	20	20	20	20	20	20	20	20	20	20
320		20	20	20		20	20	20		20	20	20		20	20	20
330	20				20				20				20			
340		20	20	20		20	20	20		20	20	20		20	20	20
360	20	20	20	20	20	20	20	20	20	20	20	20	20	20	20	20
400	20	20	20	20	20	20	20	20	20	20	20	20	20	20	20	20
450	20	20	20	20	20	20	20	20	20	20	20	20	20	20	20	20
500	20	20	20	20	20	20	20	20	20	20	20	20	20	20	20	20
550	20	20	20	20	20	20	20	20	20	20	20	20	20	20	20	20
600	20	20	20	20	20	20	20	20	20	20	20	20	20	20	20	20
650		20	20	20		20	20	20		20	20	20		20	20	20
700		20	20	20		20	20	20		20	20	20		20	20	20
800		20	20	20		20	20	20		20	20	20		20	20	20
900		20	20	20		20	20	20		20	20	20		20	20	20
1.000		20	20	20		20	20	20		20	20	20		20	20	20



60 min  
650°C

60 minuten brandweerstand  
Kritische staaltemperatuur 650 graden

Bekleding:	1-zijdig				2-zijdig				3-zijdig				4-zijdig			
Profielnr.:	IPE	HEA	HEB	HEM	IPE	HEA	HEB	HEM	IPE	HEA	HEB	HEM	IPE	HEA	HEB	HEM
80	20				20				20							
100	20	20	20	20	20	20	20	20	20	20	20	20		20	20	20
120	20	20	20	20	20	20	20	20	20	20	20	20	25	20	20	20
140	20	20	20	20	20	20	20	20	20	20	20	20	20	20	20	20
160	20	20	20	20	20	20	20	20	20	20	20	20	20	20	20	20
180	20	20	20	20	20	20	20	20	20	20	20	20	20	20	20	20
200	20	20	20	20	20	20	20	20	20	20	20	20	20	20	20	20
220	20	20	20	20	20	20	20	20	20	20	20	20	20	20	20	20
240	20	20	20	20	20	20	20	20	20	20	20	20	20	20	20	20
260		20	20	20		20	20	20		20	20	20		20	20	20
270	20				20				20				20			
280		20	20	20		20	20	20		20	20	20		20	20	20
300	20	20	20	20	20	20	20	20	20	20	20	20	20	20	20	20
320		20	20	20		20	20	20		20	20	20		20	20	20
330	20				20				20				20			
340		20	20	20		20	20	20		20	20	20		20	20	20
360	20	20	20	20	20	20	20	20	20	20	20	20	20	20	20	20
400	20	20	20	20	20	20	20	20	20	20	20	20	20	20	20	20
450	20	20	20	20	20	20	20	20	20	20	20	20	20	20	20	20
500	20	20	20	20	20	20	20	20	20	20	20	20	20	20	20	20
550	20	20	20	20	20	20	20	20	20	20	20	20	20	20	20	20
600	20	20	20	20	20	20	20	20	20	20	20	20	20	20	20	20
650		20	20	20		20	20	20		20	20	20		20	20	20
700		20	20	20		20	20	20		20	20	20		20	20	20
800		20	20	20		20	20	20		20	20	20		20	20	20
900		20	20	20		20	20	20		20	20	20		20	20	20
1.000		20	20	20		20	20	20		20	20	20		20	20	20

# 90 min 350°C

## 90 minuten brandweerstand Kritische staaltemperatuur 350 graden

Bekleding:	1-zijdig				2-zijdig				3-zijdig				4-zijdig			
Profielnr.:	IPE	HEA	HEB	HEM	IPE	HEA	HEB	HEM	IPE	HEA	HEB	HEM	IPE	HEA	HEB	HEM
80	50															
100	45	25	25	25	45	35	25		55	30						40
120	45	25	25	25	45	35	25		50	30						35
140	40	25	25	25	40	30	25		45	25						35
160	35	25	25	25	35	25	25		40	25						35
180	35	25	25	25	55	35	25	25	55	40	25			50		35
200	35	25	25	25	50	35	25	25	50	35	25			50		30
220	35	25	25	25	45	35	25	25	45	35	25			45		30
240	30	25	25	25	45	30	25	25	45	35	25			45		25
260		25	25	25		25	25	25	40	35	25			40		25
270	25				40											
280		25	25	25		25	25	25	40	30	25		55	40		25
300	25	25	25	25	40	25	25	25	35	25	25		50	35		25
320		25	25	25		25	25	25	35	25	25		45	35		25
330	25				35											
340		25	25	25		25	25	25	35	25	25		45	35		25
360	25	25	25	25	35	25	25	25	35	25	25		45	35		25
400	25	25	25	25	35	25	25	25	35	25	25		40	35		25
450	25	25	25	25	30	25	25	25	50	35	25	25	40	35		25
500	25	25	25	25	30	25	25	25	50	30	25	25	35	35		25
550	25	25	25	25	25	25	25	25	45	30	25	25	55	35	35	25
600	25	25	25	25	25	25	25	25	45	30	25	25	50	35	35	25
650		25	25	25		25	25	25		30	25	25		35	35	25
700		25	25	25		25	25	25		30	25	25		35	30	25
800		25	25	25		25	25	25		35	25	25		35	35	25
900		25	25	25		25	25	25		30	25	25		35	30	25
1.000		25	25	25		25	25	25		35	25	25		35	30	25

# 90 min 450°C

## 90 minuten brandweerstand Kritische staaltemperatuur 450 graden

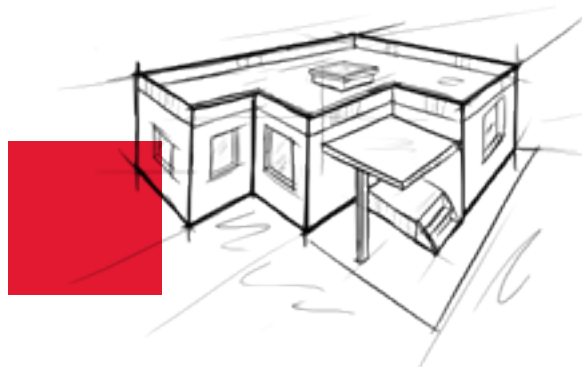
Bekleding:	1-zijdig				2-zijdig				3-zijdig				4-zijdig			
Profielnr.:	IPE	HEA	HEB	HEM	IPE	HEA	HEB	HEM	IPE	HEA	HEB	HEM	IPE	HEA	HEB	HEM
80	35				55											
100	30	20	20	20	50	30	25	20		45	35	20			50	25
120	30	20	20	20	45	30	25	20		45	35	20			45	25
140	25	20	20	20	40	30	25	20		40	30	20			40	25
160	25	20	20	20	40	25	20	20		40	30	20		55	40	25
180	25	20	20	20	35	25	20	20		35	25	20		50	35	25
200	25	20	20	20	35	25	20	20		35	25	20		45	35	20
220	25	20	20	20	35	25	20	20	55	30	25	20		45	30	20
240	20	20	20	20	30	20	20	20	50	30	25	20		40	30	20
260		20	20	20		20	20	20		30	25	20		40	30	20
270	20				30				50							
280		20	20	20		20	20	20		25	20	20		35	25	20
300	20	20	20	20	25	20	20	20	45	25	20	20		35	25	20
320		20	20	20		20	20	20		25	20	20		30	25	20
330	20				25				45					50		
340		20	20	20		20	20	20		25	20	20		30	25	20
360	20	20	20	20	25	20	20	20	40	25	20	20	50	30	25	20
400	20	20	20	20	25	20	20	20	40	25	20	20	45	30	25	20
450	20	20	20	20	20	20	20	20	35	25	20	20	40	25	25	20
500	20	20	20	20	20	20	20	20	35	20	20	20	40	25	25	20
550	20	20	20	20	20	20	20	20	30	25	20	20	35	25	25	20
600	20	20	20	20	20	20	20	20	30	25	20	20	35	25	25	20
650		20	20	20		20	20	20		25	20	20		25	25	20
700		20	20	20		20	20	20		20	20	20		25	25	20
800		20	20	20		20	20	20		25	20	20		25	25	20
900		20	20	20		20	20	20		20	20	20		25	20	20
1.000		20	20	20		20	20	20		25	20	20		25	25	20



# 90 min 550°C

## 90 minuten brandweerstand Kritische staaltemperatuur 550 graden

Bekleding:	1-zijdig				2-zijdig				3-zijdig				4-zijdig			
Profielnr.:	IPE	HEA	HEB	HEM	IPE	HEA	HEB	HEM	IPE	HEA	HEB	HEM	IPE	HEA	HEB	HEM
80	25				40											
100	20	20	20	20	35	20	20	20		30	25	20		40	35	20
120	20	20	20	20	30	20	20	20	55	30	25	20		40	35	20
140	20	20	20	20	30	20	20	20	50	30	20	20		40	30	20
160	20	20	20	20	25	20	20	20	45	25	20	20		40	25	20
180	20	20	20	20	25	20	20	20	45	25	20	20	55	35	25	20
200	20	20	20	20	25	20	20	20	40	25	20	20	50	35	25	20
220	20	20	20	20	20	20	20	20	40	20	20	20	45	30	20	20
240	20	20	20	20	20	20	20	20	35	20	20	20	40	30	20	20
260		20	20	20		20	20	20		20	20	20		25	20	20
270	20				20				35				40			
280		20	20	20		20	20	20		20	20	20		25	20	20
300	20	20	20	20	20	20	20	20	30	20	20	20	40	25	20	20
320		20	20	20		20	20	20		20	20	20		20	20	20
330	20				20				30				35			
340		20	20	20		20	20	20		20	20	20		20	20	20
360	20	20	20	20	20	20	20	20	30	20	20	20	35	20	20	20
400	20	20	20	20	20	20	20	20	25	20	20	20	30	20	20	20
450	20	20	20	20	20	20	20	20	25	20	20	20	30	20	20	20
500	20	20	20	20	20	20	20	20	25	20	20	20	30	20	20	20
550	20	20	20	20	20	20	20	20	20	20	20	20	25	20	20	20
600	20	20	20	20	20	20	20	20	20	20	20	20	25	20	20	20
650		20	20	20		20	20	20		20	20	20		20	20	20
700		20	20	20		20	20	20		20	20	20		20	20	20
800		20	20	20		20	20	20		20	20	20		20	20	20
900		20	20	20		20	20	20		20	20	20		20	20	20
1.000		20	20	20		20	20	20		20	20	20		20	20	20



90 min  
650°C

90 minuten brandweerstand  
Kritische staaltemperatuur 650 graden

Bekleding:	1-zijdig				2-zijdig				3-zijdig				4-zijdig			
Profielnr.:	IPE	HEA	HEB	HEM	IPE	HEA	HEB	HEM	IPE	HEA	HEB	HEM	IPE	HEA	HEB	HEM
80	20				25				45							
100	20	20	20	20	25	20	20	20	40	20	20	20		30	25	20
120	20	20	20	20	20	20	20	20	40	20	20	20	45	30	25	20
140	20	20	20	20	20	20	20	20	35	20	20	20	45	30	20	20
160	20	20	20	20	20	20	20	20	35	20	20	20	40	25	20	20
180	20	20	20	20	20	20	20	20	30	20	20	20	40	25	20	20
200	20	20	20	20	20	20	20	20	30	20	20	20	35	25	20	20
220	20	20	20	20	20	20	20	20	25	20	20	20	35	20	20	20
240	20	20	20	20	20	20	20	20	25	20	20	20	30	20	20	20
260		20	20	20		20	20	20		20	20	20		20	20	20
270	20				20				25				30	20	20	20
280		20	20	20		20	20	20		20	20	20		20	20	20
300	20	20	20	20	20	20	20	20	20	20	20	20	30	20	20	20
320		20	20	20		20	20	20		20	20	20		20	20	20
330	20				20				20				25	20	20	20
340		20	20	20		20	20	20		20	20	20		20	20	20
360	20	20	20	20	20	20	20	20	20	20	20	20	25	20	20	20
400	20	20	20	20	20	20	20	20	20	20	20	20	20	20	20	20
450	20	20	20	20	20	20	20	20	20	20	20	20	20	20	20	20
500	20	20	20	20	20	20	20	20	20	20	20	20	20	20	20	20
550	20	20	20	20	20	20	20	20	20	20	20	20	20	20	20	20
600	20	20	20	20	20	20	20	20	20	20	20	20	20	20	20	20
650		20	20	20		20	20	20		20	20	20		20	20	20
700		20	20	20		20	20	20		20	20	20		20	20	20
800		20	20	20		20	20	20		20	20	20		20	20	20
900		20	20	20		20	20	20		20	20	20		20	20	20
1.000		20	20	20		20	20	20		20	20	20		20	20	20

# 120 min 350°C

## 120 minuten brandweerstand Kritische staaltemperatuur 350 graden

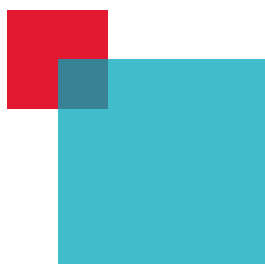
Bekleding:	1-zijdig				2-zijdig				3-zijdig				4-zijdig			
Profielnr.:	IPE	HEA	HEB	HEM	IPE	HEA	HEB	HEM	IPE	HEA	HEB	HEM	IPE	HEA	HEB	HEM
80																
100		35	35	35			50	35				40				55
120		35	35	35			50	35				40				50
140	55	35	35	35			40	35				40				50
160	50	35	35	35		55	40	35				35				50
180	50	35	35	35		50	40	35			55	35				45
200	45	35	35	35		50	35	35			50	35				40
220	45	35	35	35		45	35	35			50	35				40
240	40	35	35	35		40	35	35			45	35				35
260		35	35	35		40	35	35			45	35				35
270	40															
280		35	35	35		40	35	35			55	40	35		55	35
300	40	35	35	35	55	35	35	35			50	40	35		50	35
320		35	35	35		35	35	35			50	40	35		50	35
330	35				50											
340		35	35	35		35	35	35			50	40	35		50	35
360	35	35	35	35	50	35	35	35			45	40	35		50	35
400	35	35	35	35	45	35	35	35			45	40	35		50	35
450	35	35	35	35	40	35	35	35			45	40	35	55	45	35
500	35	35	35	35	40	35	35	35			40	35	35	50	45	35
550	35	35	35	35	40	35	35	35			40	40	35	50	45	35
600	35	35	35	35	35	35	35	35			40	40	35	50	45	35
650		35	35	35		35	35	35			40	40	35	50	45	35
700		35	35	35		35	35	35			40	40	35	50	40	35
800		35	35	35		35	35	35			45	40	35	50	45	40
900		35	35	35		35	35	35			40	40	35	50	40	40
1.000		35	35	35		35	35	35			45	40	35	50	40	40



# 120 min 450°C

**120 minuten brandweerstand**  
**Kritische staaltemperatuur 450 graden**

Bekleding:	1-zijdig				2-zijdig				3-zijdig				4-zijdig			
Profielnr.:	IPE	HEA	HEB	HEM	IPE	HEA	HEB	HEM	IPE	HEA	HEB	HEM	IPE	HEA	HEB	HEM
80	50															
100	45	25	25	25	45	35	25		55	30						40
120	45	25	25	25	45	35	25		50	30						35
140	40	25	25	25	40	30	25		45	30						35
160	35	25	25	25	35	30	25		40	25						35
180	35	25	25	25	55	35	30	25	55	40	25			55		35
200	35	25	25	25	50	35	25	25	50	35	25			50		30
220	35	25	25	25	45	35	25	25	45	35	25			45		30
240	30	25	25	25	45	30	25	25	45	35	25			45		25
260		25	25	25		30	25	25		40	35	25			40	25
270	30				40											
280		25	25	25		30	25	25		40	30	25		55	40	25
300	30	25	25	25	40	25	25	25	35	30	25			50	35	25
320		25	25	25		25	25	25		35	30	25		45	35	25
330	25				35											
340		25	25	25		25	25	25		35	30	25		45	35	25
360	25	25	25	25	35	25	25	25		35	30	25		45	35	25
400	25	25	25	25	35	25	25	25		35	30	25		40	35	25
450	25	25	25	25	30	25	25	25	55	35	30	25		40	35	25
500	25	25	25	25	30	25	25	25	50	30	25	25		35	35	25
550	25	25	25	25	30	25	25	25	45	30	30	25	55	35	35	25
600	25	25	25	25	25	25	25	25	45	30	30	25	50	35	35	25
650		25	25	25		25	25	25		30	30	25		35	35	25
700		25	25	25		25	25	25		30	25	25		35	30	25
800		25	25	25		25	25	25		35	30	25		35	35	30
900		25	25	25		25	25	25		30	30	25		35	30	30
1.000		25	25	25		25	25	25		35	30	25		35	30	30



# 120 min 550°C

## 120 minuten brandweerstand Kritische staaltemperatuur 550 graden

Bekleding:	1-zijdig				2-zijdig				3-zijdig				4-zijdig			
Profielnr.:	IPE	HEA	HEB	HEM	IPE	HEA	HEB	HEM	IPE	HEA	HEB	HEM	IPE	HEA	HEB	HEM
80	35															
100	35	20	20	20	55	35	25	20		50	40	20			55	30
120	35	20	20	20	50	35	25	20		50	40	20			50	25
140	30	20	20	20	45	30	25	20		45	35	20			45	25
160	25	20	20	20	40	25	20	20		40	30	20			40	25
180	25	20	20	20	40	25	20	20		40	30	20		55	40	25
200	25	20	20	20	35	25	20	20		40	25	20		50	35	20
220	25	20	20	20	35	25	20	20		35	25	20		45	35	20
240	20	20	20	20	35	20	20	20	55	35	25	20		45	35	20
260		20	20	20		20	20	20		30	25	20		40	30	20
270	20				30				55							
280		20	20	20		20	20	20		30	20	20		40	30	20
300	20	20	20	20	30	20	20	20	50	25	20	20		35	25	20
320		20	20	20		20	20	20		25	20	20		35	25	20
330	20				25				45							
340		20	20	20		20	20	20		25	20	20		35	25	20
360	20	20	20	20	25	20	20	20	45	25	20	20	55	35	25	20
400	20	20	20	20	25	20	20	20	40	25	20	20	50	30	25	20
450	20	20	20	20	20	20	20	20	40	25	20	20	45	30	25	20
500	20	20	20	20	20	20	20	20	35	20	20	20	45	25	25	20
550	20	20	20	20	20	20	20	20	35	20	20	20	40	25	25	20
600	20	20	20	20	20	20	20	20	35	20	20	20	35	25	25	20
650		20	20	20		20	20	20		20	20	20		25	25	20
700		20	20	20		20	20	20		20	20	20		25	25	20
800		20	20	20		20	20	20		25	20	20		25	25	20
900		20	20	20		20	20	20		20	20	20		25	20	20
1.000		20	20	20		20	20	20		25	20	20		25	20	20



# 120 min 650°C

## 120 minuten brandweerstand Kritische staaltemperatuur 650 graden

Bekleding:	1-zijdig				2-zijdig				3-zijdig				4-zijdig			
Profielnr.:	IPE	HEA	HEB	HEM	IPE	HEA	HEB	HEM	IPE	HEA	HEB	HEM	IPE	HEA	HEB	HEM
80	30				50											
100	30	20	20	20	45	30	25	20		40	35	20			45	25
120	30	20	20	20	40	30	20	20		40	35	20			45	25
140	25	20	20	20	40	25	20	20		40	30	20		55	40	25
160	25	20	20	20	35	25	20	20		35	25	20		50	35	20
180	25	20	20	20	35	25	20	20		35	25	20		45	35	20
200	20	20	20	20	30	20	20	20	55	35	25	20		45	30	20
220	20	20	20	20	30	20	20	20	50	30	20	20		40	30	20
240	20	20	20	20	30	20	20	20	45	30	20	20		40	30	20
260		20	20	20		20	20	20		25	20	20		35	25	20
270	20				25				45							
280		20	20	20		20	20	20		25	20	20		35	25	20
300	20	20	20	20	25	20	20	20	40	25	20	20	50	30	25	20
320		20	20	20		20	20	20		20	20	20		30	25	20
330	20				25				40				50			
340		20	20	20		20	20	20		20	20	20		30	20	20
360	20	20	20	20	20	20	20	20	40	20	20	20	45	30	20	20
400	20	20	20	20	20	20	20	20	35	20	20	20	40	25	20	20
450	20	20	20	20	20	20	20	20	35	20	20	20	40	25	20	20
500	20	20	20	20	20	20	20	20	30	20	20	20	40	25	20	20
550	20	20	20	20	20	20	20	20	30	20	20	20	35	25	20	20
600	20	20	20	20	20	20	20	20	30	20	20	20	30	25	20	20
650		20	20	20		20	20	20		20	20	20		25	20	20
700		20	20	20		20	20	20		20	20	20		25	20	20
800		20	20	20		20	20	20		20	20	20		25	20	20
900		20	20	20		20	20	20		20	20	20		20	20	20
1.000		20	20	20		20	20	20		20	20	20		20	20	20

**ROCKWOOL B.V.**

Industrieweg 15, 6045 JG Roermond, The Netherlands

Postbus 1160, 6040 KD Roermond, The Netherlands

**T** +31 (0) 475 35 35 35

**E** [info@rockwool.nl](mailto:info@rockwool.nl)

[rockwool.nl](http://rockwool.nl)

**ROCKWOOL BVBA**

Oud Sluisstraat 5, 2110 Wijnegem, Belgium

**T** +32 (0) 27 15 68 05

**E** [info@rockwool.be](mailto:info@rockwool.be)

[rockwool.be](http://rockwool.be)



Productwijzigingen zijn voorbehouden zonder voorafgaande berichtgeving. ROCKWOOL kan geen aansprakelijkheid aanvaarden voor de eventuele aanwezigheid van (zet)fouten en onvolledigheden.